

PROTECH®

Multi-Format LCD Rack Mount Monitor
ハイエンドラックマウントモニター

HDM-2000

Operating Instructions

取扱説明書

Before operating the system, please read this manual thoroughly and retain it for future reference.

この製品の使用、または使用不能から生ずる付随的な損害(情報内容の変化・消失、事業利益の損失、事業の中断など)に関して、当社は責任を負いかねますのであらかじめご了承ください。

取扱説明書の記載内容を守らないことにより生じた損害に関して、当社は責任を負いかねますのであらかじめご了承ください。

ご使用の前に、この『安全上の注意』をよくお読みのうえ、正しくお使いください。また、お読みになった後は、大切に保管してください。

安全上の注意は、お使いになる人や、他の人への危害、財産への損害を未然に防ぐための内容になっていますので、必ずお守りください。

表示と図記号の意味は次のようになっています。



警告

“取扱いを誤った場合、使用者が死亡または重傷を負うことが想定されること”を示します。

■煙が出ている、変なおいや音がする等の異常が発生した場合は、電源スイッチを切る！

■本機を落としたり、強い衝撃を与えたり、破損した場合は、電源スイッチを切る！

■本機の内部に水などが入った場合は、電源スイッチを切る！

■本機の内部に異物などが入った場合は、電源スイッチを切る！

※そのまま使用すると感電・事故を起こす恐れがあります。

お買い上げの販売店 または PROTECHサービスセンターにご相談ください。



注意

“取扱いを誤った場合、使用者が傷害を負うことが想定されるか、または、物的損害の発生が想定されること”を示します。



禁止

■本機の上に水の入った容器、小さな金属物を置かない！

こぼれて、本機内部に入ると、発熱や火災、感電など、故障や事故を起こす恐れがあります。



禁止

■機器の開口部から異物を差し込んだり、落としこんだりしない！

発熱や火災、感電など、故障や事故を起こす原因となります



水ぬれ禁止

■機器が水、汗、海水などの液体で濡れたりしないようにする！

発熱や火災、感電など、故障や事故を起こす原因となります

雨天、降雪中、海岸、水辺でのご使用は特にご注意ください。



水場禁止

■水などの液体が使われたり、かかったりする場所で使用しない！

発熱や火災、感電など、故障や事故を起こす原因となります



分解禁止

■本機を分解、改造、修理しない！

発熱や火災、感電など、故障や事故を起こす原因となります

点検・整備・修理は、販売店またはPROTECHサービスセンターにご依頼ください。

Table of contents

HDM-2000

HDM-2000 目次

Names and Functions of Parts	4
各部名称と働き	
Front panel	4
前面パネル	
Rear panel	6
背面パネル	
Functions(MENU)	8
機能(メニュー)	
Connection	14
接続方法	
Setting	19
セッティング	
Outside View & Dimmensions	23
外形寸法図	
Specifications	24
仕様	

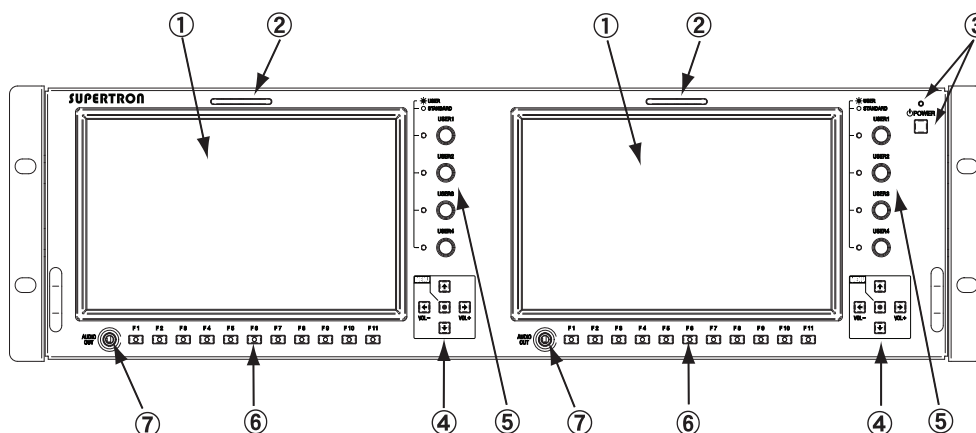
Names and Functions of Parts

HDM-2000

HDM-2000 各部名称と働き

Front panel

前面パネル



① Screen

The display screen is 7.0 inches diagonal LCD (Active area : 152.4mm×91.4mm).

スクリーンは 7.0インチ液晶、画面寸法 152.4mm×91.4mm です。

② TALLY indicator

Lights up when a tally signal is input to PARALLEL REMOTE connector on the rear panel.

背面の PARALLEL REMOTE コネクタに入力されるタリー信号により点灯します。

③ POWER switch and POWER Indicator LED

Turn on the power supply through the DC IN(12 V) connector.
When the power is supplied, the POWER indicator LED lights on.

電源スイッチを ON すると、電源表示LED が点灯します。

④ MENU (menu select / setting entry and audio volume) buttons

Press center : Accesses to MENU displayed on the screen
Enters/confirms the selected item/ selected value.

Press down/up : Moves cursor down/up. Accesses to a setting item/ setting value.

Press right : Enters/confirms the selected item/ selected value and moves cursor right.
Increases volume of the audio output level of the front AUDIO OUT jack.

Press left : Moves cursor left.
Decreases volume of the audio output level of the front AUDIO OUT jack.

MENU ボタン中央を押す：メニューを画面に表示します。選択している項目を決定し、カーソルを右に移動します。

MENUボタン下または上を押す：カーソルを下または上に移動し、設定項目を選びます。

MENUボタン右を押す：選択している項目を決定し、カーソルを右に移動します。

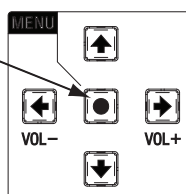
MENUボタン左を押す：カーソルが左に移動します。

MENU が表示されていないとき、右左のボタン(VOL +/-)は、前面パネルの AUDIO OUT ジャックのボリュームが調整できます。

<MENU button>

Press center 中央を押す

Press left 左を押す
volume - ボリューム 小



Press up 上を押す

Press right 右を押す
volume + ボリューム 大

Press down 下

Front panel

前面パネル

⑤ USER 1/2/3/4 (USER ASSIGN Preset Function) Rotary knobs and indication LEDs

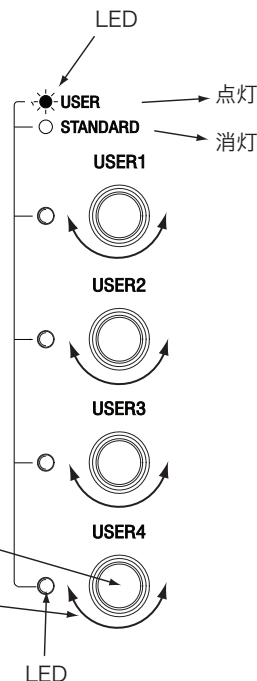
Pressing a knob executes the functions, BRIGHT, CONTRAST, SATURATION, and SHARPNESS, assigned to each knob in MENU. When the indication LED lights up, each value of the functions is adjustable from 0 to 100 by rotating. When the LED doesn't light on, each value is set to the default STANDARD value.

メニューのUSER ASSIGNの設定で USER1~4に割り振られているファンクション (明るさ, コントラスト, 彩度, シャープネス)の実行を ON/OFF します。ON のとき、表示LED が点灯し、ツマミを回して 0 - 100 の範囲で調節、設定できます。標示LED が点灯していないときは、それぞれデフォルトの標準値に設定されています。

<Default setting>	<STANDARD value>	標準設定
USER 1 BRIGHT	50	明るさ
USER 2 CONTRAST	80	コントラスト
USER 3 SATURATION	50	彩度
USER 4 SHARPNESS	0	シャープネス

(1) Pressing knob selects USER setting and LED lights on.
ツマミを押すと LED が点灯します。

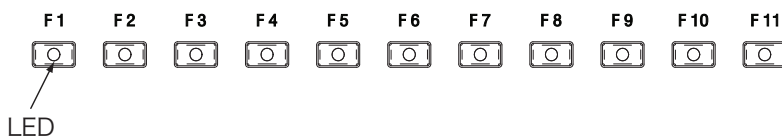
(2) Rotating knob adjusts each value.
ツマミを回すと それぞれ調節できます。



⑥ F1/2/3/4/5/6/7/8/9/10/11 (USER ASSIGN Preset Function) buttons and indication LEDs

Pressing a button executes the function assigned to each button in MENU setting. When the function operates, the indication LED on the key lights up. The functions that can be assigned to the Preset Function buttons from F1 to F11 are as follows.

メニューのUSER ASSIGNの設定で F1~F11 に割り振られているファンクションの実行を ON/OFF します。ON のとき 表示LED が点灯します。F1~F11 に割り振られるファンクションの項目は次の通りです。



USER ASSIGN Preset Functions
MFG DEFAULT Setting

プリセットファンクションデフォルト設定

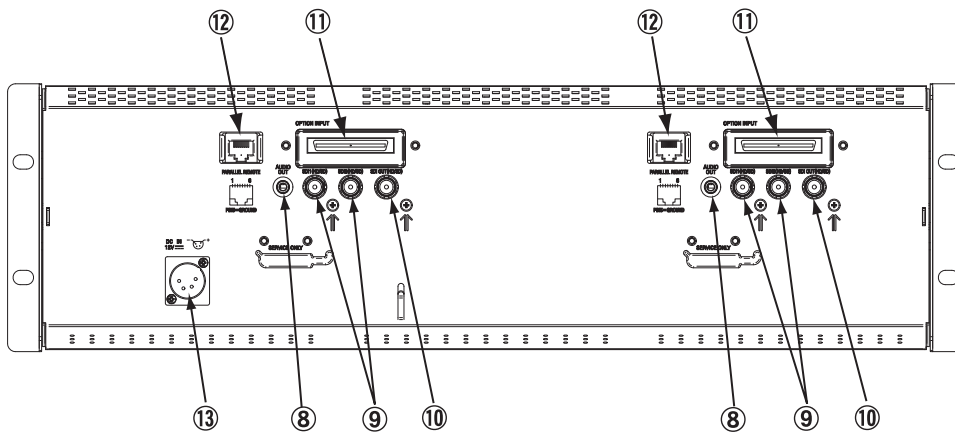
F1	[INPUT 1]
F2	[INPUT 2]
F3	[SCAN]
F4	[ASPECT]
F5	[MARKER]
F6	[ZOOM]
F7	[WAVEFORM MON]
F8	[VECTORSCOPE]
F9	[AUDIO METER]
F10	[ClipGuide]
F11	[COLOR CHANNEL]
ROTARY1	[BRIGHT]
ROTARY2	[CONTRAST]
ROTARY3	[SATURATION]
ROTARY4	[SHARPNESS]

<Preset Function item>

AUDIO METER
 AUDIOPRESET 1/2/3/4/5/6/7/8
 LAYOUT A / LAYOUT B
 WAVEFORM MON
 VECTORSCOPE
 ClipGuide
 TIMECODE
 INPUT 1 / INPUT 2 / INPUT 3
 GAMMA 1.0/1.8/2.0/2.2/2.4/2.6
 WHITE BAL D65
 WHITE BAL D93
 MONO
 COLOR CHANNEL
 SCAN
 ASPECT
 ZOOM
 HV DELAY
 MARKER

<メニュー 項目>

オーディオメーター
 オーディオプリセット
 レイアウト
 ウェーブフォーム
 ベクトルスコープ
 クリップガイド(ゼブラ)
 タイムコード
 入力
 ガンマ
 ホワイトバランスD65
 ホワイトバランスD93
 モノ
 カラーチャンネル
 スキャン
 アスペクト
 ズーム
 HV ディレイ
 マーカー



⑦ (Front panel) AUDIO OUT connector (Front panel headphone jack) (ϕ 3.5 stereo jack)

Used to output the HD-SDI embedded audio signals selected on the MENU.
The audio output channel selection, the volume level adjustment, etc. operate in the MENU.
The front panel audio output volume level can be adjusted by MENU right/left button, too.

メニューで選択した HD-SDI エンベデッドオーディオ信号を出力します。オーディオ出力の CH 選択、ボリューム調整等はメニューで行います。また、フロントパネルのジャックノボリューム調整はメニュー左右ボタンでも行うことができます。

⑧ (Rear panel) AUDIO OUT connector(Unbalanced stereo output) (ϕ 3.5 stereo jack)

Used to output the HD-SDI embedded audio signals selected on the MENU.
The audio output channel selection, the volume level adjustment, etc. operate in the MENU.

メニューで選択した HD-SDI エンベデッドオーディオ信号を出力します。オーディオ出力の CH 選択、ボリューム調整等はメニューで行います。

⑨ SDI 1/2 (HD/SD) (SDI (HD/SD) signal input 1/2) connector (BNC type)

Used to input HD/SD-SDI signal. Select an input signal on the MENU or by Function button.

HD/SD-SDI 信号を入力します。入力信号の選択は、メニューまたはユーザープリセットファンクションボタンで行います。

⑩ SDI OUT (HD/SD) (SDI (HD/SD) signal output) connector (BNC type)

Used to output HD/SD-SDI signal input to the SDI 1/2 (HD/SD) input connector.(Loop-Thru)

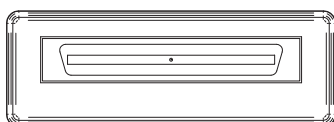
SDI 1/2(HD/SD) コネクタに入力され、選択されて画面に表示されている HD/SD-SDI 信号を出力します。(ループ スルー)

⑪ OPTION INPUT (HD component/DVI signal optional input) connector

Used for input of HD component signal (necessary HD component input adaptor, OC-COMP, optional) or for input of DVI signal (necessary DVI signal input adaptor, OC-DVI, optional).

HDコンポーネント信号の入力またはDVI信号の入力に使用します。別売のアダプタがそれぞれ必要です。

OPTION INPUT



※ Option HD component input adaptor = OC-COMP
HDコンポーネント入力アダプター
DVI signal input adaptor = OC-DVI
DVI 入力アダプター

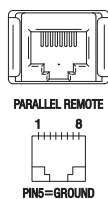
⑫ PARALLEL REMOTE (remote control signal input) connector (8-pin, RJ-45)

Used for the remote control: e.g. for input of the TALLY signal, INPUT signal selection and Preset Function operation.

The pin assign, default setting is as the table shows.

The control signal is to short-circuit each pin with PIN 5.

リモートコントロール - 例えば、タリー信号入力、入力切替え、プリセットファンクションのON/OFF 等に使用します。
ピンアサインはデフォルトでは表のようになっています。
コントロール信号は各ピンと5番ピンとのショートです。



Pin Assign

PIN 1	[R TALLY]
PIN 2	[G TALLY]
PIN 3	[B TALLY]
PIN 4	[MARKER]
PIN 5	[GROUND]
PIN 6	[INPUT 1]
PIN 7	[INPUT 2]
PIN 8	[ASPECT]

ピンアサイン

PIN 1	[レッドタリー]
PIN 2	[グリーンタリー]
PIN 3	[ブルータリー]
PIN 4	[マーカー]
PIN 5	[GROUND]
PIN 6	[INPUT 1]
PIN 7	[INPUT 2]
PIN 8	[アスペクト比]

⑬ DC IN 12V (DC 12V power supply input) connector (XLR 4-pin)

Used for connection to the AC adaptor supplied

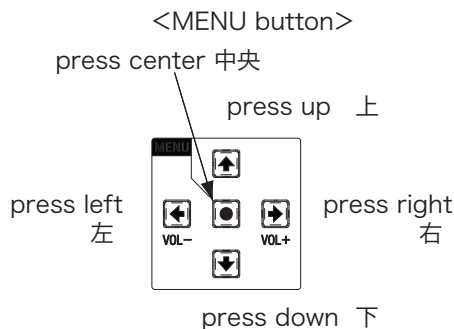
付属の ACアダプタ(DC 12V 電源)を接続します。

[1] MENU Operation

メニューの操作について

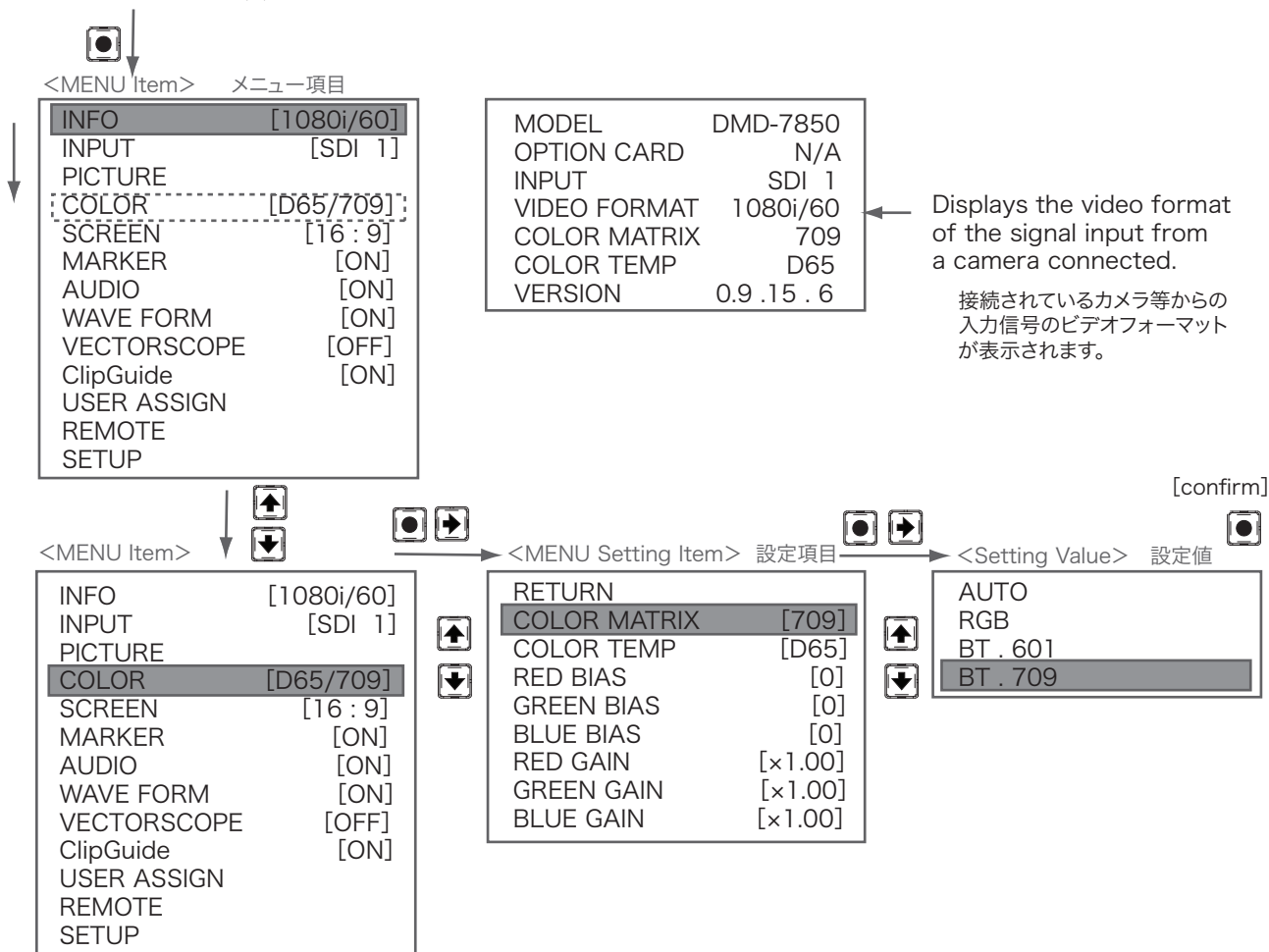
MENU : When pressing MENU center button, MENU items are displayed on the screen.

メニュー : MENU ボタン(中央) を押すとメニューが画面上に表示されます。



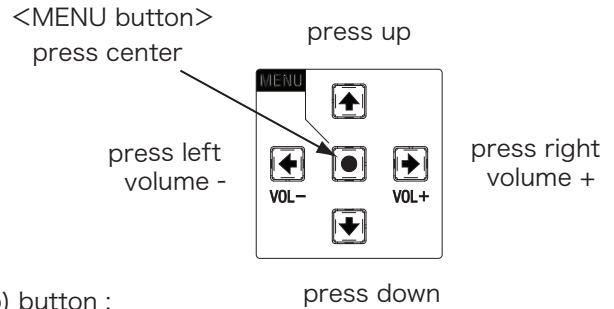
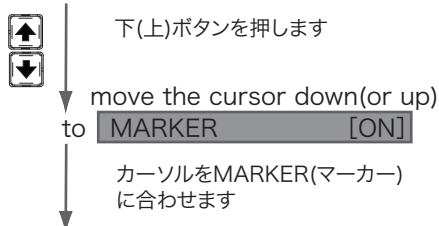
- MENU Setting** :
- (1) By pressing **down(or up)** button select a MENU item displayed on the screen.
By pressing **center(or right)** button confirm the selected item.
Then the cursor moves right to setting items.
 - (2) By pressing **down(or up)** button select a MENU setting item.
By pressing **center(or right)** button confirm the selected item.
Then the cursor moves right to setting value.
 - (3) By pressing **down(or up)** button select a setting value.
By pressing **center** button confirm the setting value.
 - (4) By pressing **left** button move the cursor back.

- メニューの設定** :
- (1) MENUボタン下(または上)を押して(カーソルを移動して)メニュー項目を選択します。
MENUボタンセンターまたは右を押すとカーソル位置の選択した項目が確定し、カーソルが右側(第 2 列)の設定項目に移動します。
 - (2) MENUボタン下(または上)を押して(カーソルを移動して)設定項目を選択します。
MENUボタンセンターまたは右を押すとカーソル位置の選択した項目が確定し、カーソルが右側(第 3 列)の設定内容(設定値)に移動します。
 - (3) MENUボタン下(または上)を押して設定内容(設定値)を選択します。
MENUボタンセンターを押すと設定内容(設定値)が確定します。
 - (4) MENUボタン左を押すとカーソルがもどります。

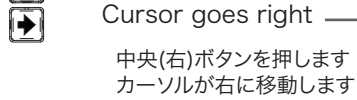


e.g. When setting the ASPECT of MARKER to "16 : 9" 例え、マーカーを"16 : 9"に設定するときは

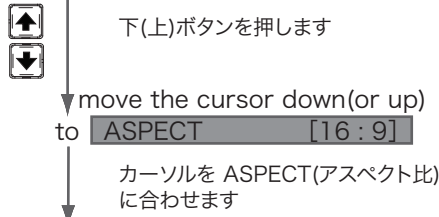
(1) Press down(or up) MENU button :



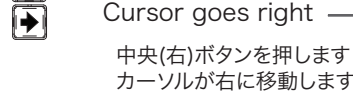
Press center(or right) :



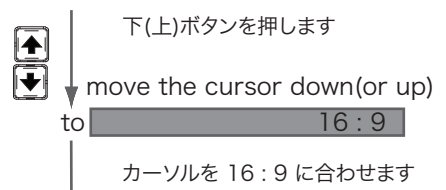
(2) Press down(or up) button :



Press center(or right) :



(3) Press down(or up) button :



Press left : Cursor returns.

Press center : Confirm "16 : 9".
Cursor returns.

中央ボタンを押して、16 : 9 を
確定します
カーソルが左にもどります

<MENE item> メニュー項目

INFO	[1080i/60]
INPUT	[SDI 1]
PICTURE	
COLOR	[D65/709]
SCREEN	[16 : 9]
MARKER	[ON]
AUDIO	[ON]
WAVE FORM	[ON]
VECTORSCOPE	[OFF]
ClipGuide	[ON]
USER ASSIGN	
REMOTE	
SETUP	

<setting item> 設定項目

RETURN	
MARKER	[ON]
CENTER	[ON]
ASPECT	[16 : 9]
SAFTY	[95%]
MARKER MAT	[HALF]
LINE THICKNESS	[2]
LINE TYPE	[WHITE]

<setting value> 設定値

OFF
4 : 3
16 : 9
1.85 : 1
2.35 : 1
4:3 & 1.85
4:3 & 2.35

MARKER [ON]
マーカー表示 ON

Confirm
"16 : 9"

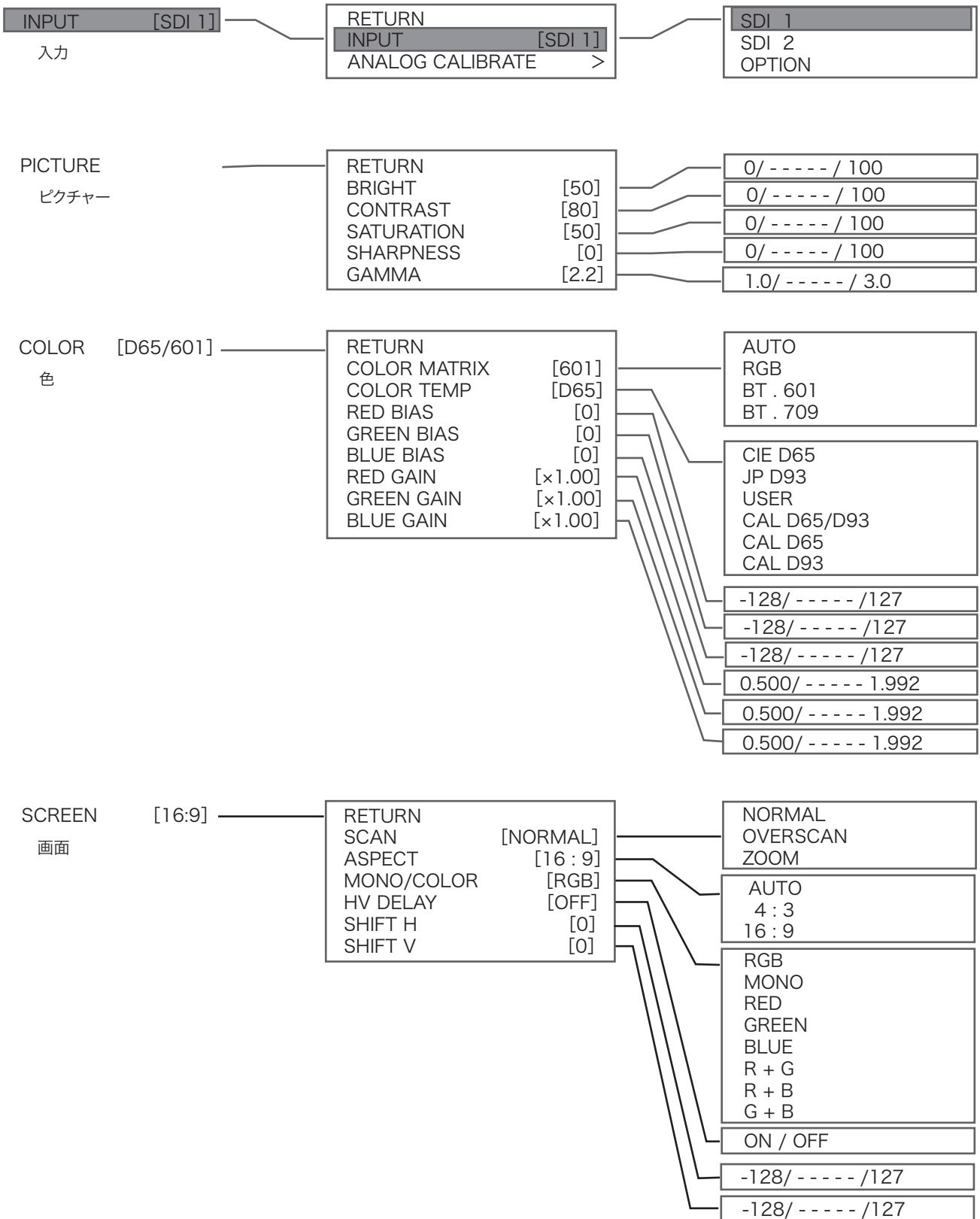
[2] MENU Contents

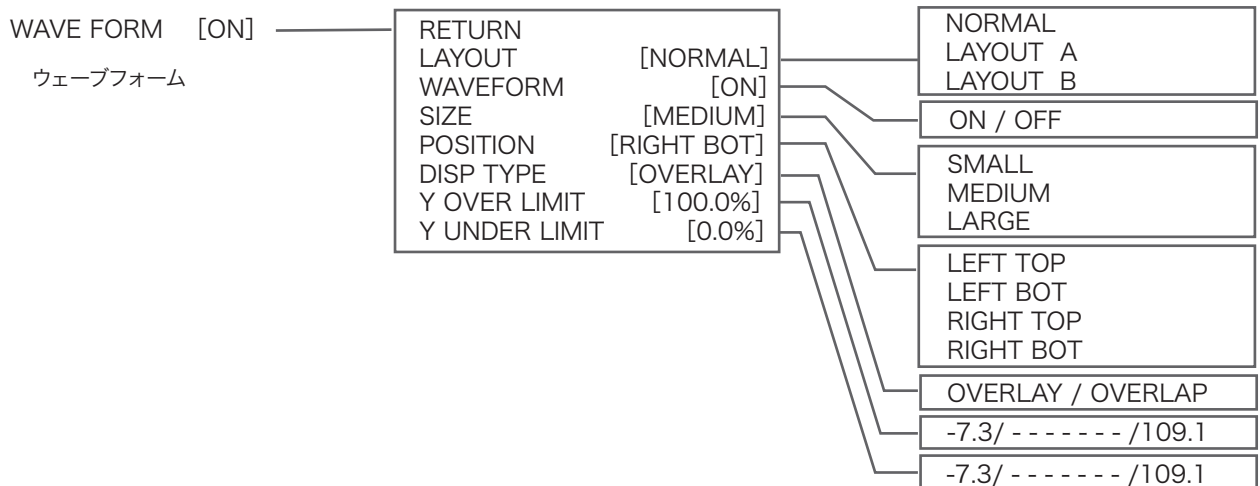
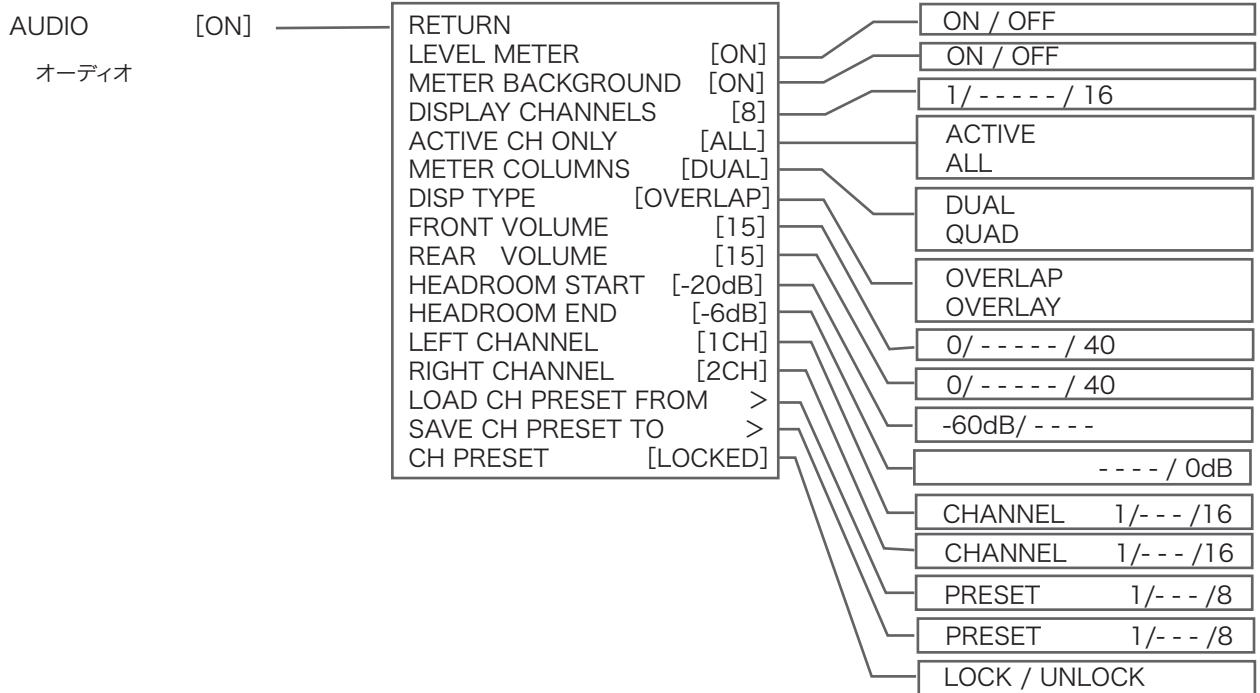
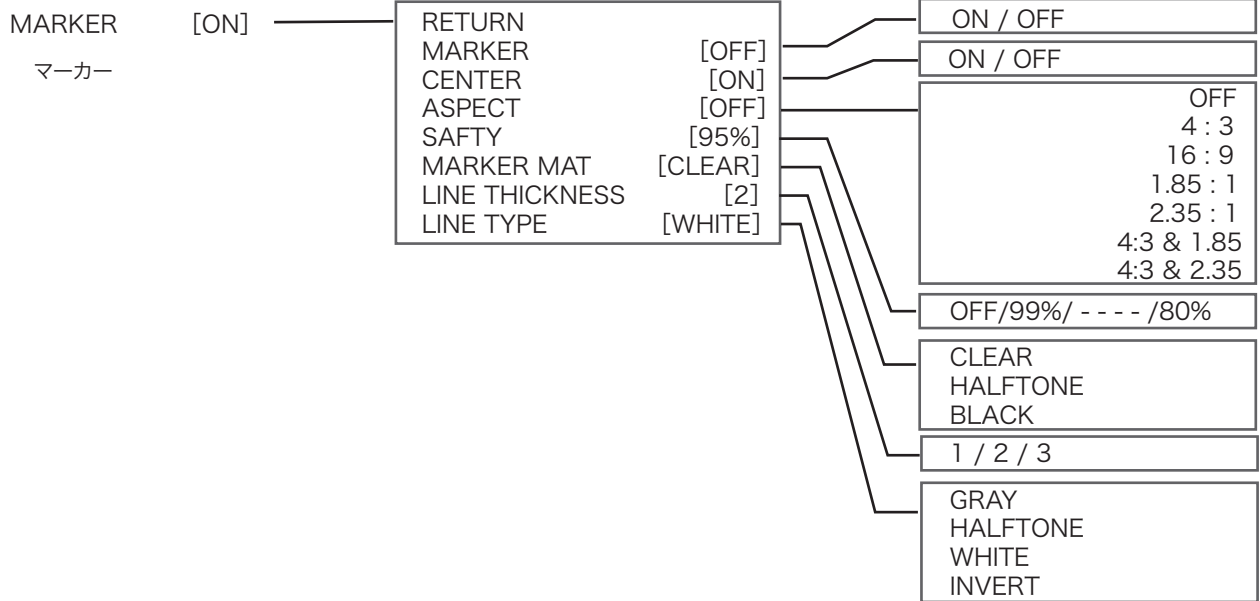
メニューの内容(項目および設定値)について

<MENU Item>メニュー項目

<MENU Setting Item>設定項目

<Setting Value>設定値





VECTORSCOPE[ON]
ベクトルスコープ

RETURN	
LAYOUT	[NORMAL]
WAVEFORM	[ON]
SIZE	[MEDIUM]
POSITION	[LEFT BOT]
DISP TYPE	[OVERLAY]
GAIN	[x1.00]

NORMAL LAYOUT A LAYOUT B
ON / OFF
SMALL MEDIUM LARGE
LEFT TOP LEFT BOT RIGHT TOP RIGHT BOT
OVERLAY / OVERLAP
x1.00/- - - - - /x4.98

ClipGuide [OFF]
クリップガイド(ゼブラ)

RETURN	
ClipGuide	[OFF]
MODE	[LUMA&CHROMA]
DISP TYPE	[ZEBRA]
Y UPPER LIMIT	[90.0%]
Y LOWER LIMIT	[0.0%]
C UPPER LIMIT	[240]
C LOWER LIMIT	[16]

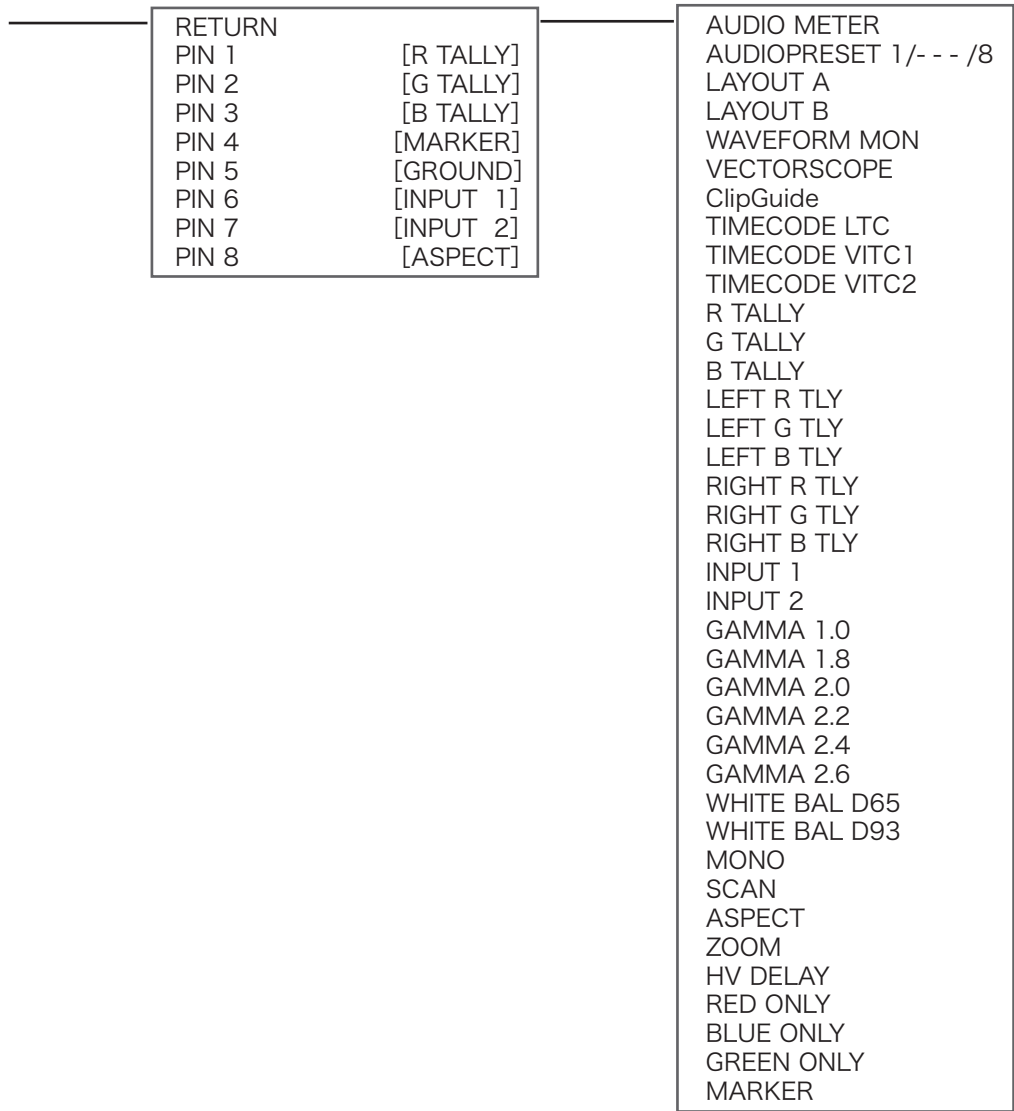
ON / OFF
LUMA(Y) LUMA(Y) ON MONO CHROMA(C) CHROMA(C) ON MONO Y & C Y & C ON MONO
ZEBRA / FILL
-7.3 / - - - - - /109.1
-7.3 / - - - - - /109.1
0 / - - - - - / 255
0 / - - - - - / 255

USER ASSIGN
ユーザーアサイン
(プリセットファンクション)

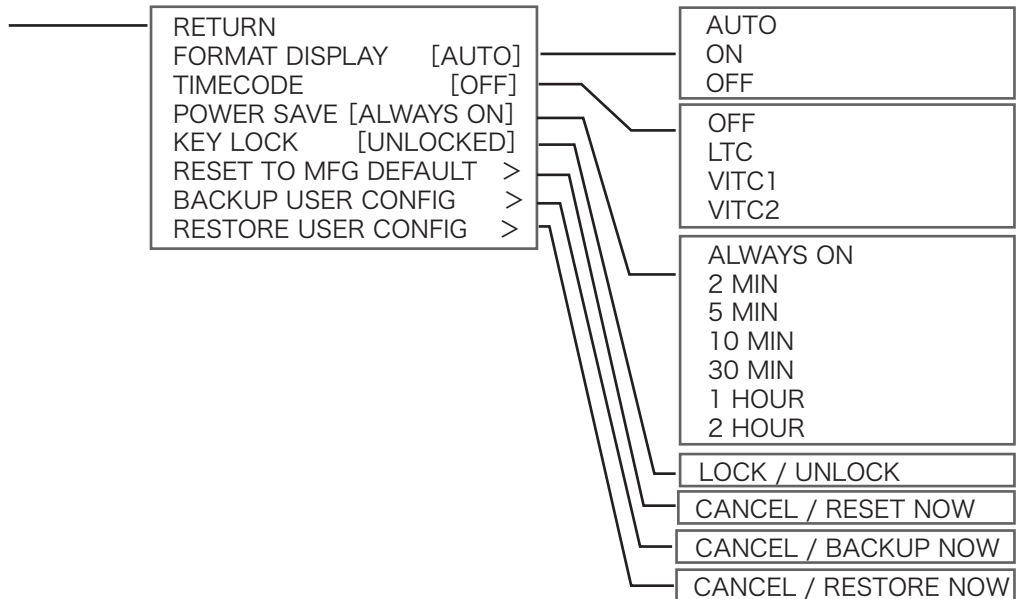
RETURN	
F1	[INPUT 1]
F2	[INPUT 2]
F3	[SCAN]
F4	[ASPECT]
F5	[MARKER]
F6	[ZOOM]
F7	[WAVEFORM MON]
F8	[VECTORSCOPE]
F9	[AUDIO METER]
F10	[ClipGuide]
F11	[COLOR CHANNEL]
ROTARY1	[BRIGHT]
ROTARY2	[CONTRAST]
ROTARY3	[SATURATION]
ROTARY4	[SHARPNESS]

AUDIO METER
AUDIOPRESET 1 / - - - /8
LAYOUT A
LAYOUT B
WAVEFORM MON
VECTORSCOPE
ClipGuide
TIMECODE
INPUT 1
INPUT 2
INPUT 3
GAMMA 1.0
GAMMA 1.8
GAMMA 2.0
GAMMA 2.2
GAMMA 2.4
GAMMA 2.6
WHITE BAL D65
WHITE BAL D93
MONO
COLOR CHANNEL
SCAN
ASPECT
ZOOM
HV DELAY
MARKER

REMOTE
リモート



SETUP
セットアップ

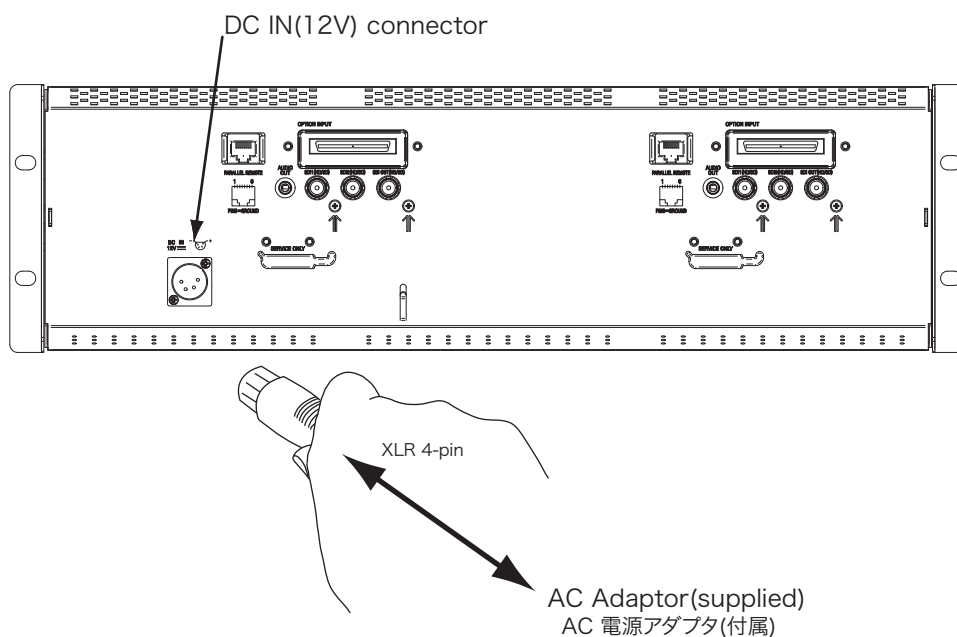


⚠ Make sure to turn off the POWER switches of each unit before connecting.

注意：機器を接続する前には、電源スイッチは必ず OFF してください。

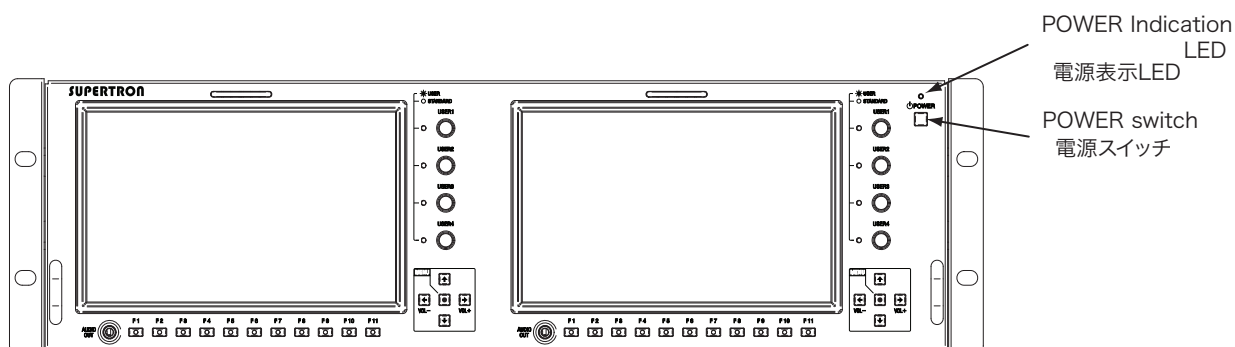
- 1** Connect the DC IN connector (XLR 4-pin) on the rear panel to AC Adaptor supplied.

リアパネルのDC IN コネクタにACアダプタ(付属)を接続します。



- 2** When the POWER switch is turned on and the power is supplied, the POWER Indicator LED lights up and the fans on the rear panel turn.

電源スイッチが ON され、電源が供給されると電源表示LED が点灯し、リアパネルのファンが回転します。

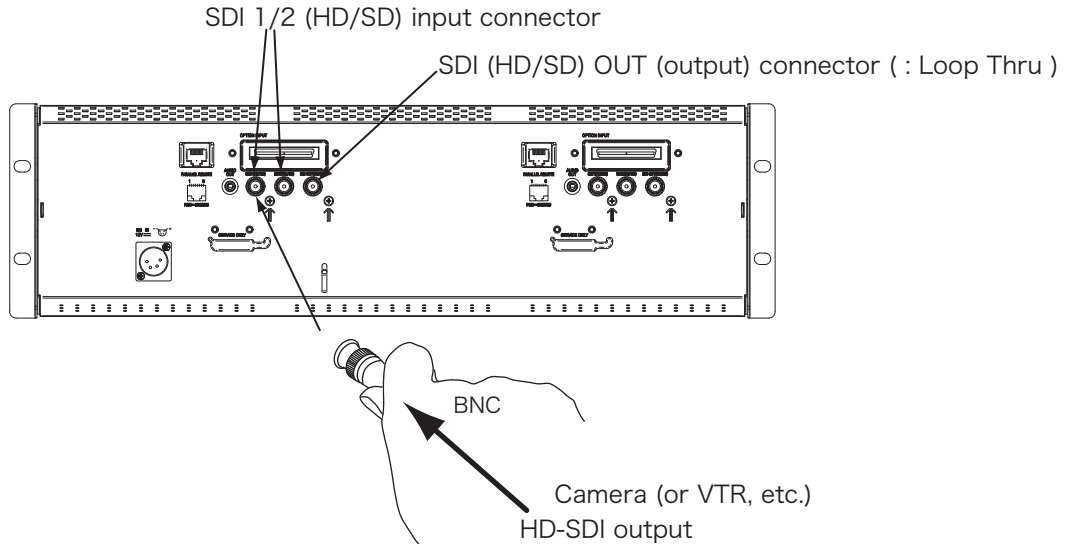


HD-SDI Signal Input & Output

HD-SDI信号入力および出力

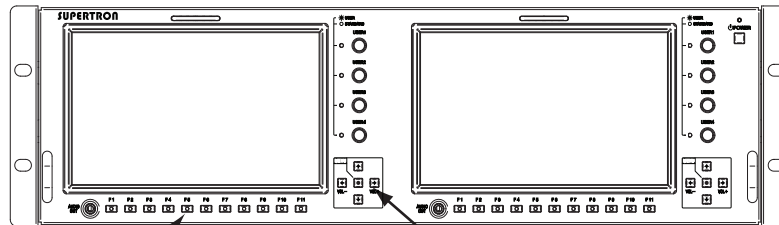
- 1 Connect the SDI (HD/SD) (SDI signal input) connector (BNC type) on the rear panel to the HD-SDI output connector of a camera (or VTR, etc.)

リアパネルの SDI 1/2 (HD/SD) 入力コネクタ からカメラのHD-SDI output へ接続します。

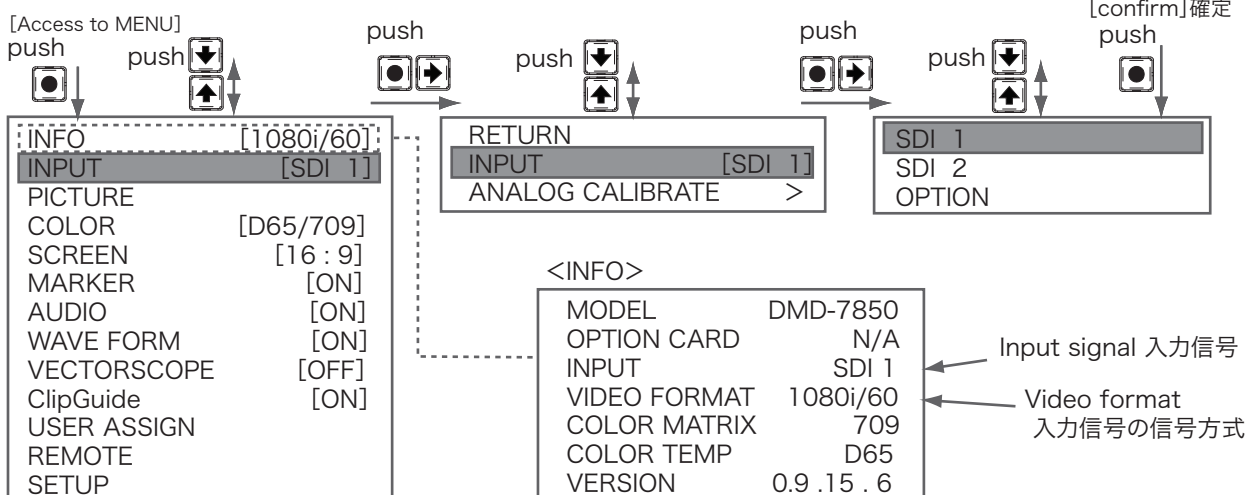


- 2 By pressing MENU button displayed the MENU and access to INPUT and set to "SDI 1" or "SDI 2". "SDI 1" or "SDI 2" and its video format are displayed in the MENU(INFO and INPUT). Then the selected input signal can be output to the SDI (HD/SD) connector (: Loop Thru). The INPUT selection can be assigned to USER Presets buttons, F1-F11.

フロントパネルの MENU ボタン中央を押してメニュー画面を表示し、「INPUT」→「INPUT」→「SDI 1(or 2)」とアクセスして、SDI 入力を設定します。INFO(インフォメーション)に入力信号、ビデオフォーマットが表示されます。またこのとき、選択された入力信号は SDI OUT (HD/SD) コネクタから出力することができます。入力選択は、ユーザーアサインプリセットボタン F1~F11に割り当てることができます。



<INPUT Setting in the MENU> メニューでの入力選択

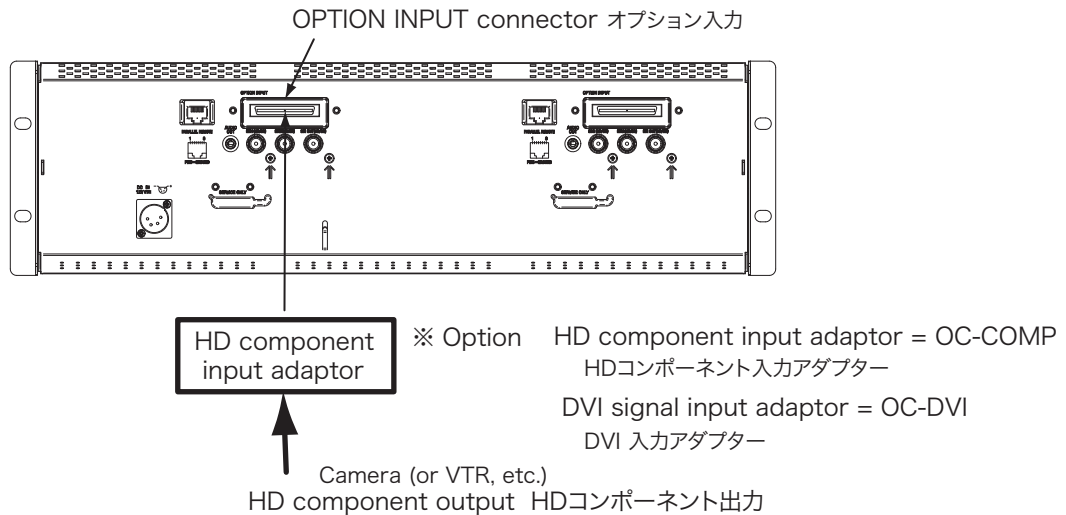


HD Component / DVI Signal Input

HDコンポーネント / DVI 信号入力

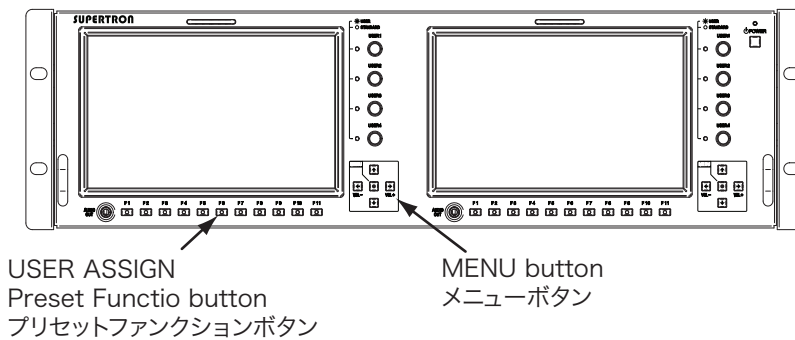
- 1 Connect the OPTION INPUT connector on the rear panel with the HD component input adaptor(optional) or DVI input adaptor(optional) and connect it to a camera.

リアパネルの OPTION INPUT コネクタに HD コンポーネント入力アダプター(別売) または DVI 入力アダプター(別売) を接続し、カメラへ接続します。

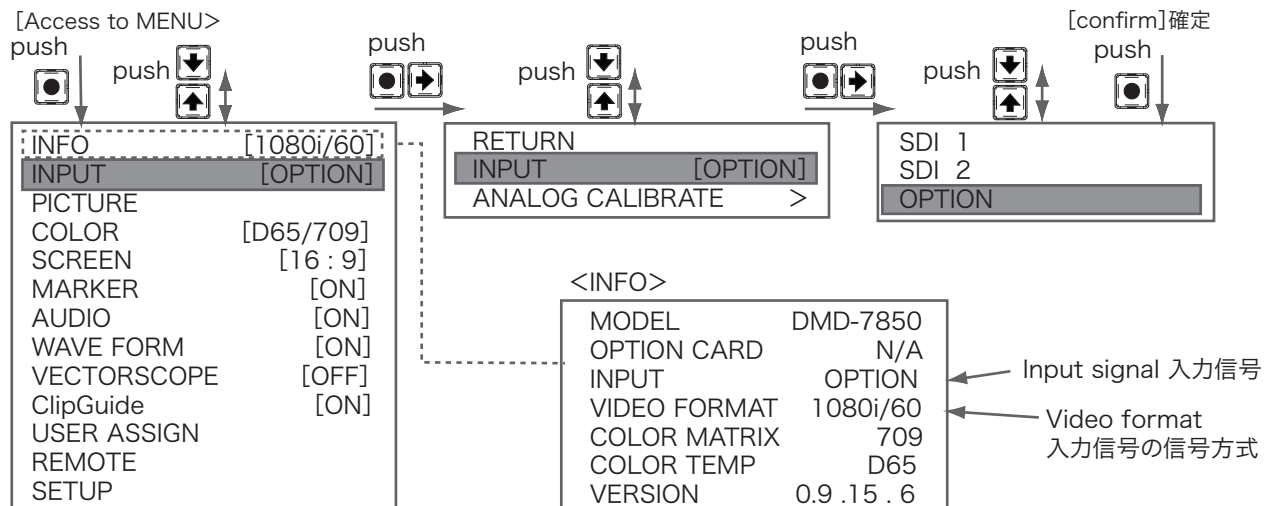


- 2 By pressing MENU button display the MENU and access to INPUT in the MENU and set to "OPTION". "OPTION" and its video format are displayed in the MENU(INFO and INPUT). The INPUT selection can be assigned to USER Presets buttons, F1-F11.

フロントパネルの MENU ボタンを押してメニュー画面を表示し、"INPUT"→"INPUT"→"OPTION" とアクセスして設定します。INFO(インフォメーション)に入力信号、ビデオフォーマットが表示されます。入力選択は、ユーザーアサインプリセットボタン F1~F11 に割り当てることができます。



<INPUT Setting in the MENU> メニューでの入力選択

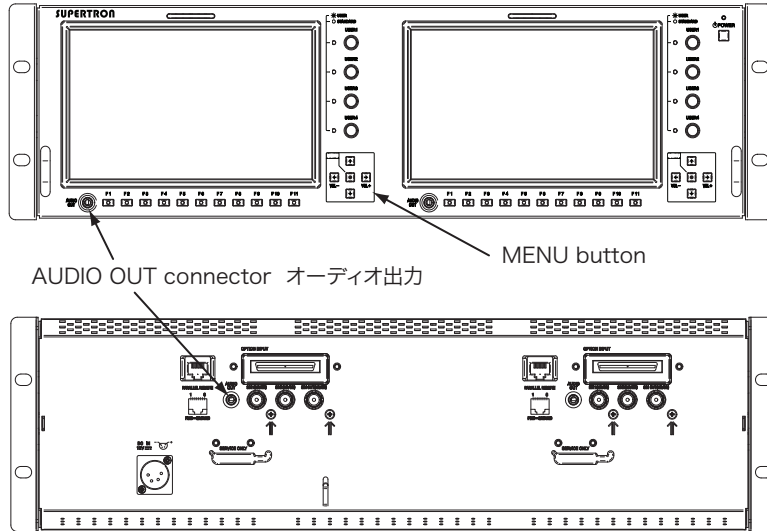


Audio Signal Output

オーディオ信号出力

- 1 Connect the AUDIO OUT connector (Stereo Jack, ϕ 3.5 mm) on the front or rear panel.

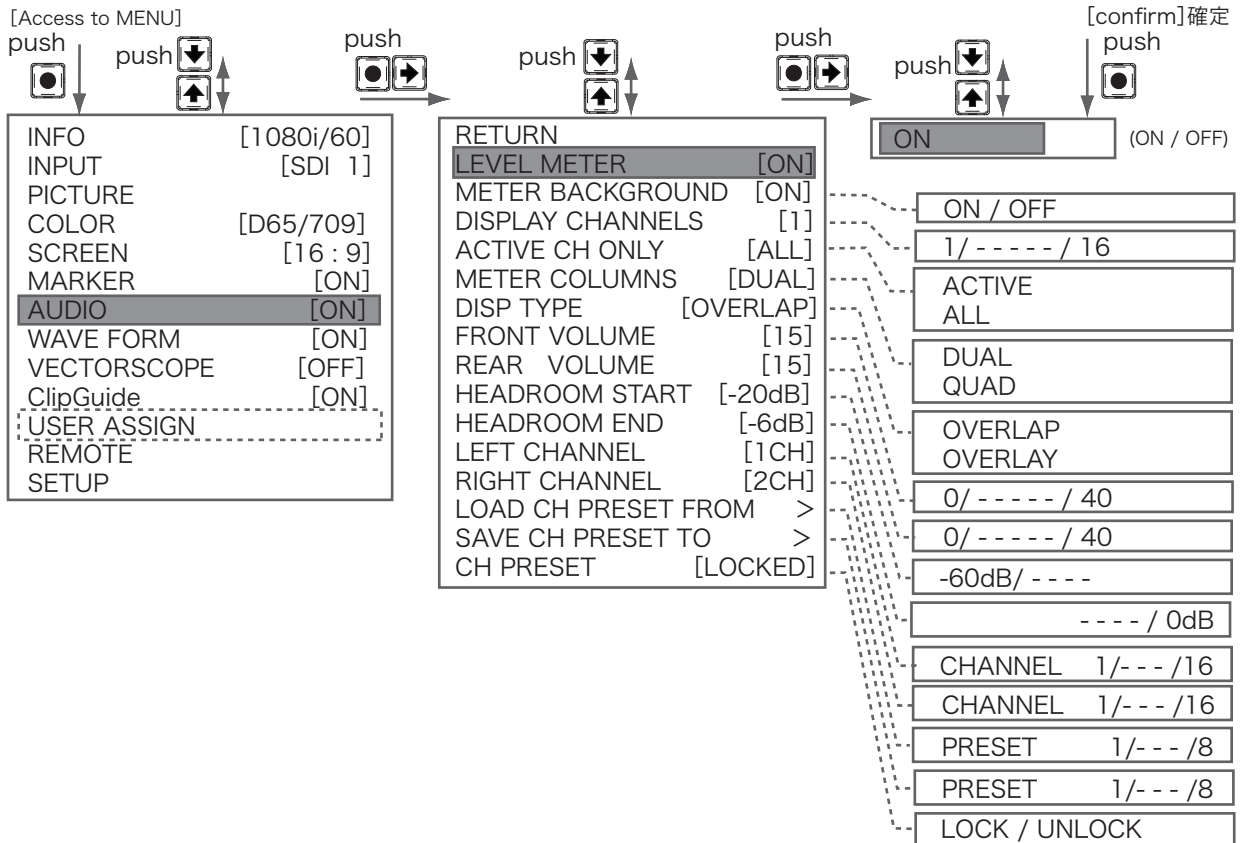
オーディオ信号をモニター/出力する場合は、フロントパネルまたはリアパネルの AUDIO OUT コネクタ に接続します。



- 2 By pressing MENU button access to "AUDIO" setting item and set each item to the setting value. The output CHANNEL, VOLUME level, AUDIO LEVEL METER, etc. are adjusted on the MENU. "AUDIO LEVEL METER" can be assigned to any USER Presets button, F1 - F11.

フロントパネルの MENU ボタンを押してメニュー画面の "AUDIO" にアクセスして、各々設定します。
出力チャンネル選択、ボリューム調整、オーディオレベルメーターのON/OFF 等は、メニューで行います。
AUDIO LEVEL METER[ON/OFF]はメニューの "USER ASSIGN" でプリセット F1 - F11 に割り当てることができます。

<AUDIO Setting in the MENU> メニューでのオーディオの設定

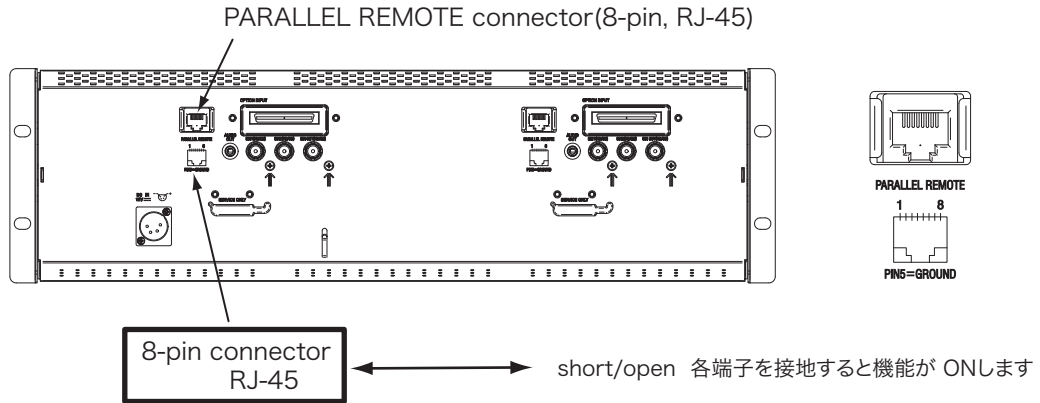


Remote Control Setting

リモートコントロールの設定

- 1 Connect the PARALLEL REMOTE connector on the rear panel with the 8-pin connector with cable.

リアパネルの PARALLEL REMOTE コネクタに 8ピンケーブルを接続します。



- 2 To short-circuit each pin with PIN 5 operates the function :
input of the TALLY signal,
INPUT signal selection,
Function operation ON/OFF, etc.

各端子に割り当てられた機能は、その端子を5番ピンとショートすると実行されます。
タリー信号の入力、入力の切替え、各機能のON/OFF 等ができます。

Pin Assign (default)
ピンアサイン(デフォルト)

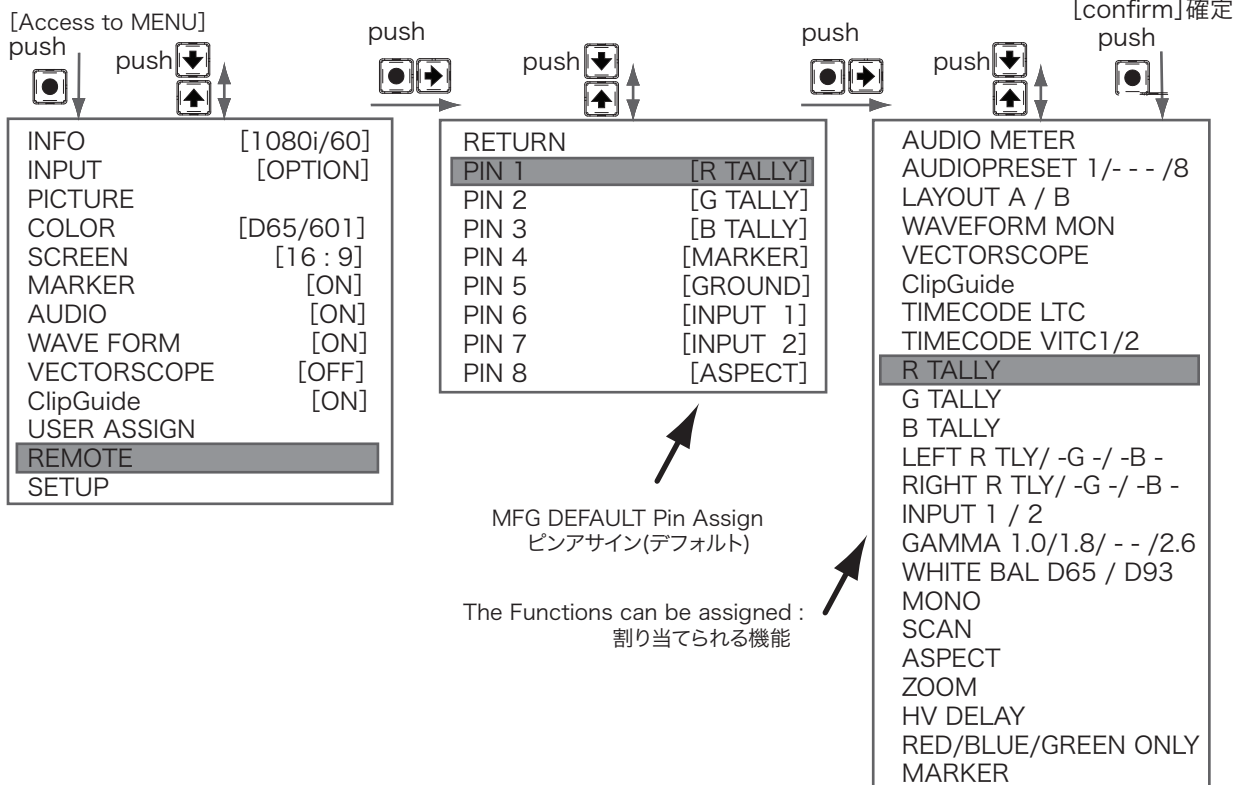
PIN 1	[R TALLY]
PIN 2	[G TALLY]
PIN 3	[B TALLY]
PIN 4	[MARKER]
PIN 5	[GROUND]
PIN 6	[INPUT 1]
PIN 7	[INPUT 2]
PIN 8	[ASPECT]

← 接地

※ By pressing MENU button access to "REMOTE" in the MENU and can change the PIN assign.

メニュー画面 "REMOTE" でピンアサインの設定を変更することができます。

<Setting for REMOTE in the MENU> リモートコントロールの設定



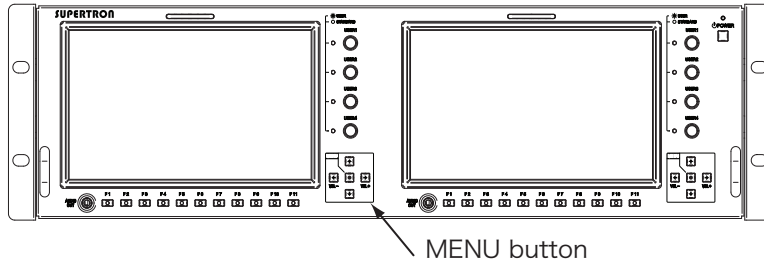
Function Setting

ファンクションの設定

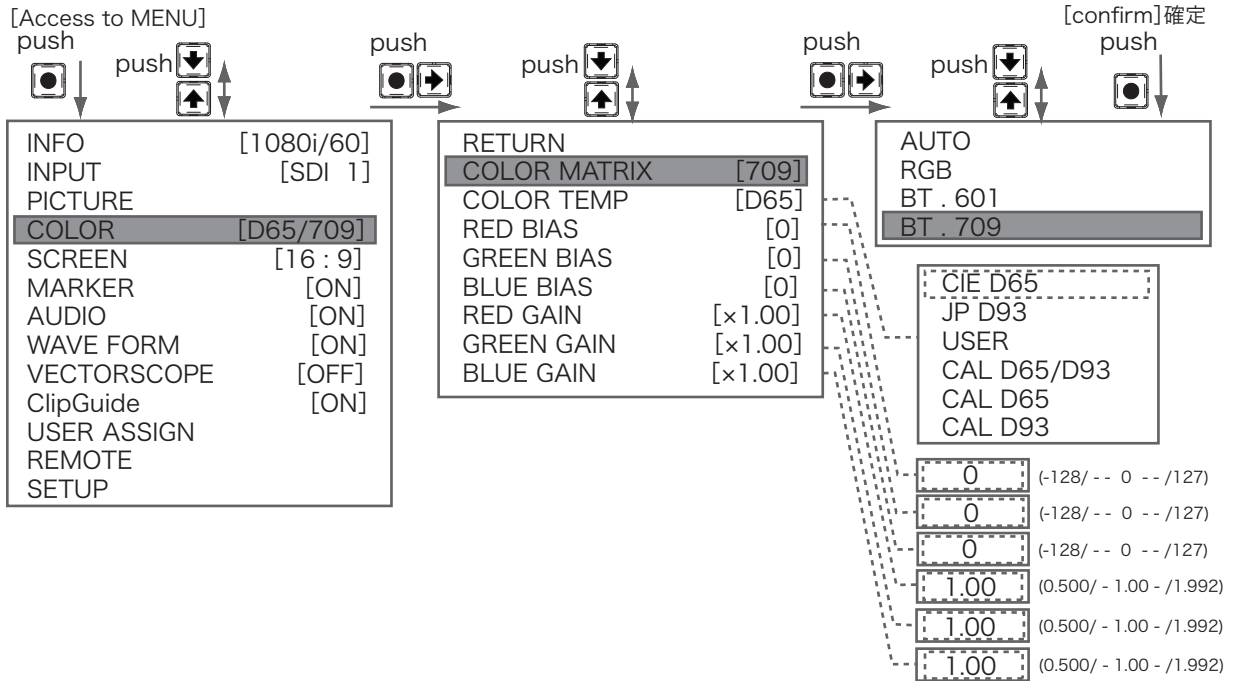
1 Function Setting

By pressing MENU button on the front panel access to the MENU displayed on the screen.
Access to any MENU item in the MENU and set each setting item.

フロントパネルの MENU ボタンを押してメニュー画面を表示し、各々の項目にアクセスして、設定します。



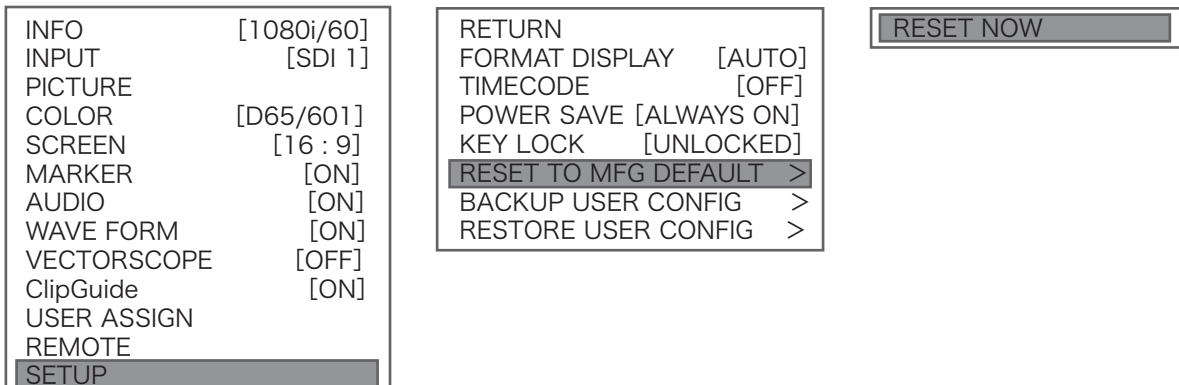
<Function Setting in the MENU> メニュー画面で機能を設定します



※ Reset to MFG DEFAULT 各機能の設定値を工場出荷時のデフォルト値にすべてリセットできます。

By pressing MENU button access to “SET UP” in the MENU displayed on the screen.
Select “RESET TO MFG DEFAULT”, and access to “RESET NOW” and press the MENU button to reset.

フロントパネルの MENU ボタンを押してメニュー画面を表示し、“SET UP”から “RESET TO MFG DEFAULT” “RESET NOW”にアクセスしてメニューボタンを押すとデフォルト設定へリセットできます。



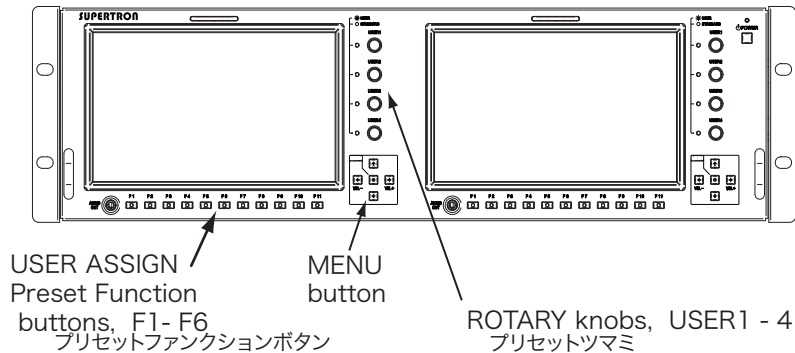
USER ASSIGN of Preset Function

ファンクションボタンの設定

1 Function Setting

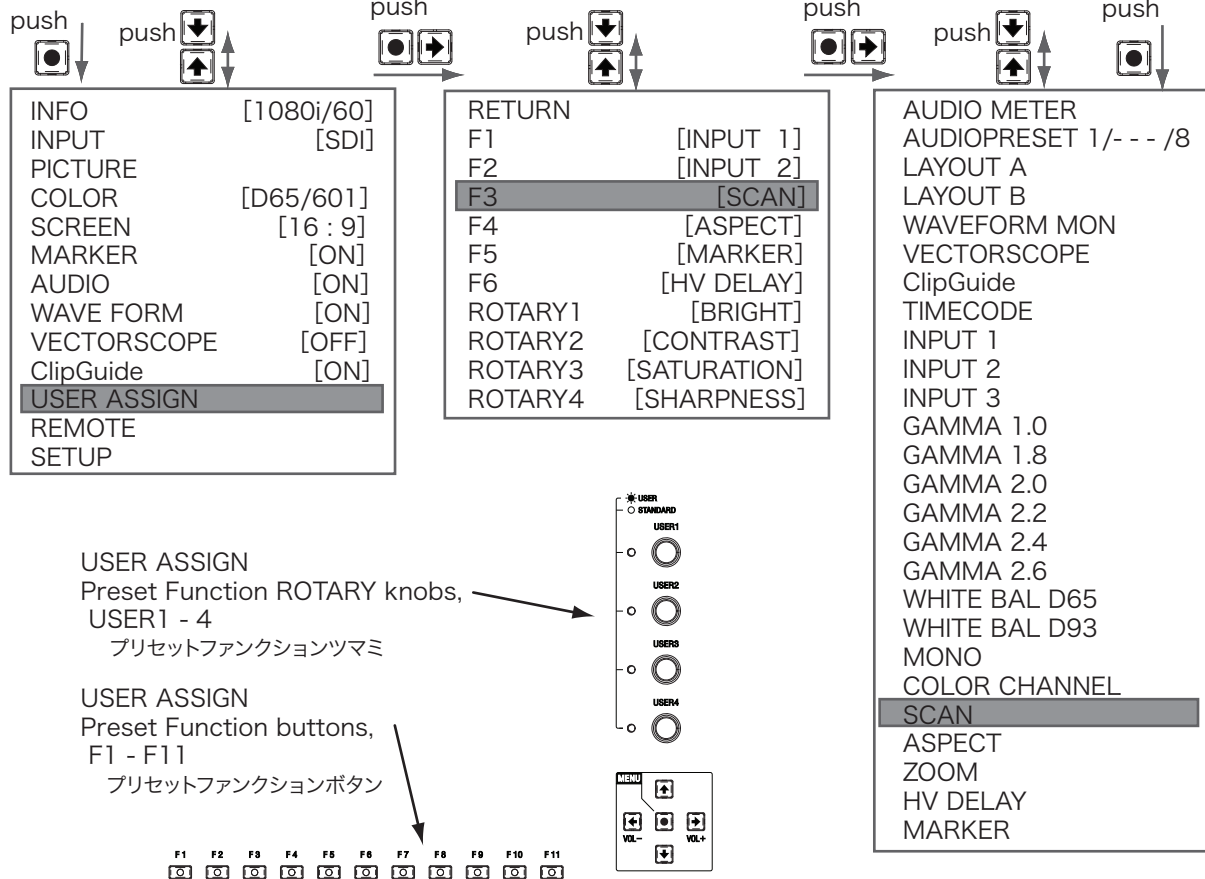
By pressing MENU button(center) on the front panel access to the MENU displayed on the screen.
Access to any MENU item in the MENU and set each setting item.

フロントパネルの MENU ボタンを押してメニュー画面を表示し、各々の項目にアクセスして、設定します。



<USER ASSIGN Preset in the MENU> ユーザーアサインプリセットボタン、ツマミにプリセットします

[Access to MENU]



2 Function Operation

When the Function button(USER ASSIGN Preset Function button, F 1 - 11) is pressed, the preset function operates.

And when the USER 1-4 knob is pressed and the LED lights on, the "PICTURE": BRIGHT, CONTRAST, SATURATION, and SHARPNESS are adjustable. Rotating the knob adjust them.

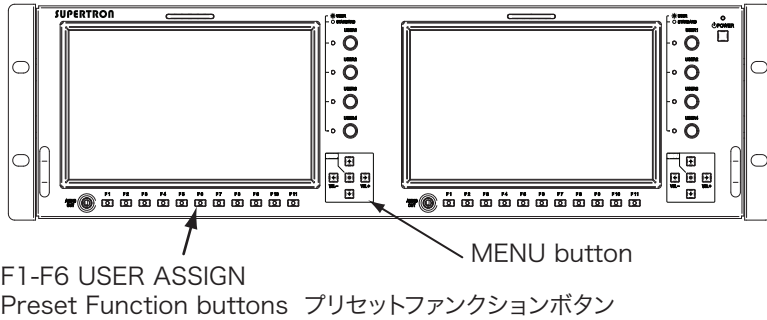
機能ボタン F1-11 を押せばすぐにその機能を実行できます。

また、USER1-4ツマミを押すと "PICTURE" 明るさ、コントラスト、彩度、シャープネスを調節できます。

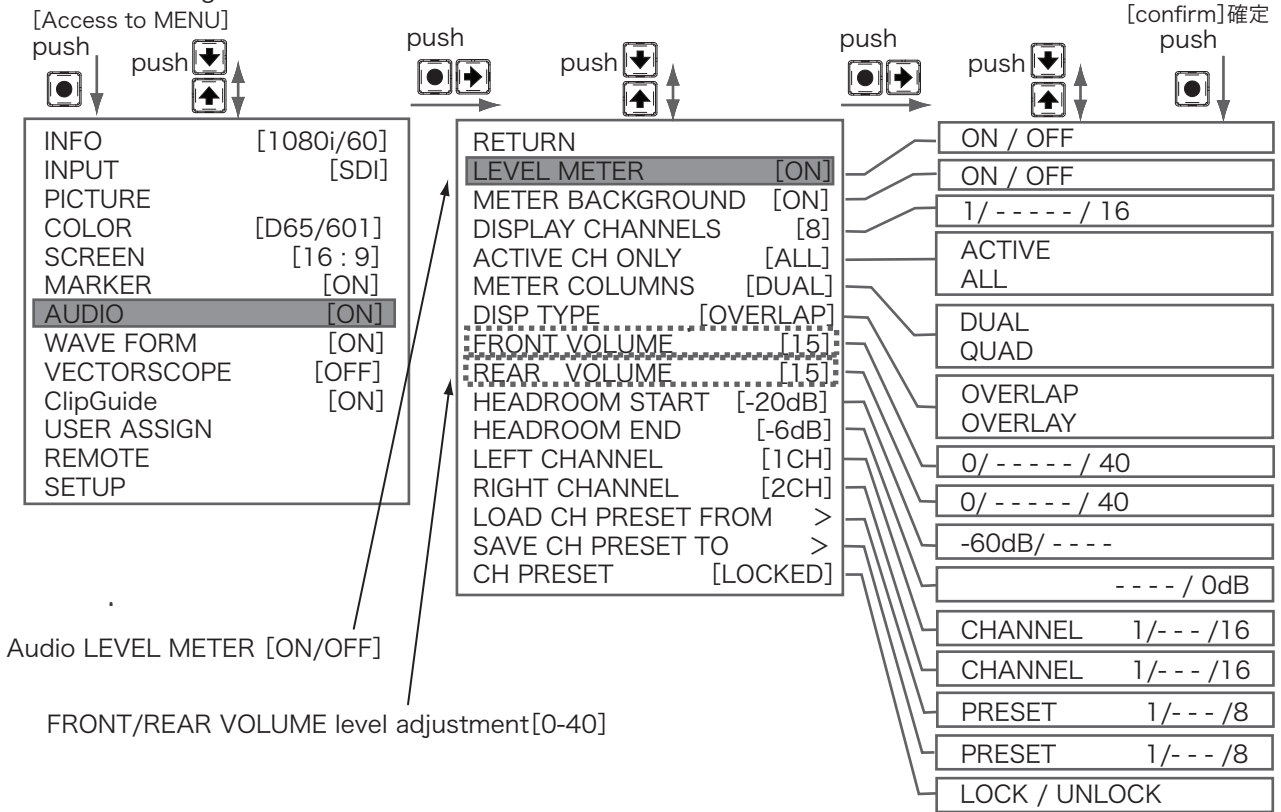
1 AUDIO Function Setting

By pressing MENU button(center) on the front panel access to the MENU displayed on the screen.
Access to "AUDIO" in the MENU and set each setting item.

フロントパネルの MENU ボタンを押してメニュー画面を表示し、"AUDIO"にアクセスして、設定します。



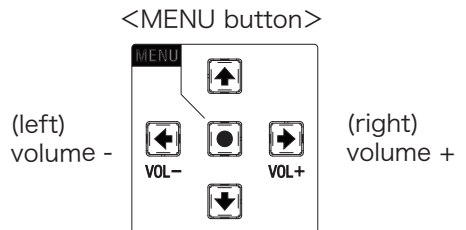
<AUDIO Setting in the MENU> オーディオの設定



2 Volume Level Adjustment

The audio volume level is adjusted on the MENU setting, "FRONT VOLUME" "REAR VOLUME".
The FRONT VOLUME is adjustable by the MENU right button(VOL +) and left button(VOL -).

ボリューム調整はメニューで行います。
フロントの音声はメニューボタン右(VOL +),左(VOL -)でも調節できます。



3 Audio LEVEL METER Display

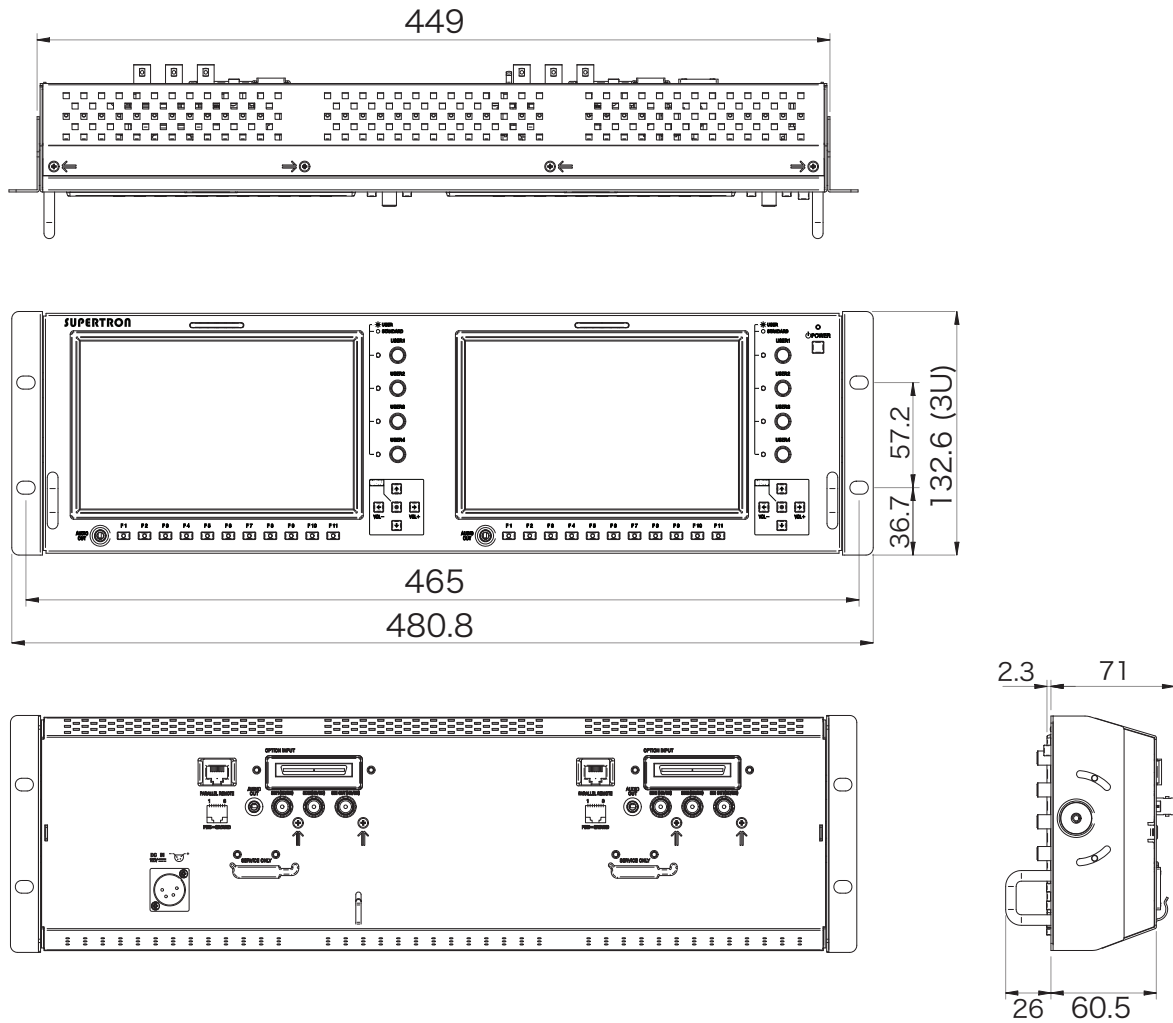
Audio LEVEL METER [ON/OFF] can be assigned to USER ASSIGN Preset buttons, F1-F11.

オーディオレベルメーターの表示の ON/OFFはプリセットファンクションボタン F1 - 11 に割り当てることができます。

Outside View & Dimensions

HDM-2000

HDM-2000 外形寸法図



Outside dimension (unit: mm)
外形寸法図 (単位: ミリ)

Specifications

HDM-2000

HDM-2000 仕様

Display		画像
LCD Panel	TFT-LCD Active Matrix (TN)	LCD パネル
Size	7.0 inch diagonal (152.4(H) x 91.4(V) mm) (2 Displays in a row)	画面サイズ
Aspect Ratio	16 : 9 (16 : 10)	アスペクト比
Resolution	800(H) x 480(V) x 3(RGB). Effective Pixels	解像度
Viewing Angle	130° (H), 110° (V)	視野角
Color	16.7M Colors (8 bit)	色再現性
Input / Output		入力 / 出力
DC IN	XLR 4-pin (male)	DC 電源
SDI(HD/SD) IN	BNC x2: 1Vp-p, 75Ω / 1 Screen	SDI 入力
SDI(HD/SD) OUT	BNC x1: 1Vp-p, 75Ω Loop Thru / 1 Screen	SDI 出力
OPTION INPUT	HD Component/ DVI Input Port / 1 Screen	オプション入力
AUDIO MONITOR OUT	φ 3.5 Stereo Jack x2 Front/Rear / 1 Screen	オーディオモニター出力
REMOTE	8-pin x1 RJ45 7 GPI (USER preset functions) / 1 Screen	リモートコントロール
General		一般
Power requirement	DC 12 V (10 V - 16 V)	DC 電源
Power consumption	Approx. 24W (2 A)	消費電力
Weight	approx. 2.7 kg (3.0 kg including Power Adaptor)	重量
Dimensions (WxHxD)	approx. 480.8 x 132.6 x 60.5 mm (main body)	外形寸法
Operating Conditions	Temperature	0 °C to 40 °C (20 °C to 30 °C recommended) 動作条件 温度(推奨温度)
	Humidity	30 % to 85 % (no condensation) 動作条件 湿度
Storage Conditions	Temperature	-10 °C to 40 °C 保存条件 温度
	Humidity	0 % to 90 % 保存条件 湿度
Video Format		信号方式
Detection	Full Automatic Detection	信号検出方式
Format	Standard Definition	480i/60 , 575i/50 (SDI / Component)
	Enhanced Definition	480p/60, 575p/50 (Component)
	High Definition	720p/60 /50 /30 /25 /24 (SDI)
		1080i/60 /50 /48 (PsF) (SDI / Component)
		1080p/30 /25 /24 (SDI)
VGA, SVGA, XGA, SXGA, UXGA	(Component)	
Accessories		付属品
AC Power Adaptor/Instruction Book		ACアダプター/取扱説明書

NOTE Features, design and specifications are subject to change without notice.

デザイン、仕様は、予告なく変更することがあります。

PROTECH[®]
HDM-2000 Operating Instructions