

■仕様

入 力		
DC 電源入力	(DC IN)	XLR 4P(オス) ×1
		Vシューマウント : Li-ion バッテリーホルダー
HD-SDI 入力	HD-SDI IN	BNC ×1
VF 入力/タリー入力	IF IN(VF IN)	6P ×1
出 力		
DC 電源出力	DC OUT	XLR 4P(メス) ×1
		CAMTAP ×1
		MINI 4P(メス) ×1 : 14.1 V & 8.4 V
HD-SDI 出力	HD-SDI OUT	BNC ×1
タリー 出力	TALLY OUT	BNC ×1 : ON/OFF
リターンスイッチ出力	(RET SW)	4P ×1
一 般		
電源	12 V DC (10 - 18 V) 約 0.8 W	
外形寸法	約 287 x 258 x 507 mm (本体) (幅x高さx奥行き)	
質 量	約 5.3 kg (本体)	
使用温度	0 °C ~ 40 °C	
保存温度	-20 °C ~ 60 °C	
付 属 品		
BNCケーブル×2/カメラネジ1/4 in×2 3/8 in×2/取扱説明書/保証書		

注意 デザイン・仕様は、予告なく変更することがあります。

■安全上の注意

安全上の注意	
必ずお守りください。	必ずお守りください。
この製品の使用中の事故等による保証代償はご容赦ください。 お使いになる人や他の人への危害、財産への損害を未然に防ぐため、必ずお守りいただくことを、次のように説明しています。	<p>警告 ■理りが出ている、変なにおいや音がする等の異常状態の場合は、電源スイッチを切る！ ■本機の内部に水などが入った場合は、電源スイッチを切る！ ■本機を落としたり、破損した場合は、電源スイッチを切る！ ■本機の内部に異物が入った場合は、電源スイッチを切る！ ■そのまま使用すると、感電・事故をおこすおそれがあります。 ■お買い上げの販売店に御相談ください。</p>
■表示内容を無視して誤った使い方をした時に生じる危害や損害の程度を次の表で区分し、説明しています。	<p>注意 必ずお守りください。</p> <p>■本機の上に水の入った容器、小さな金属物を置かない！ こぼれて、本機内部に入ると、故障や事故をおこすおそれがあります。 分解禁止</p> <p>■本機の裏フタ・キャビネット・カバー等はずさない！ 感電の原因となります。点検・整備・修理は販売店にご依頼ください。 分解禁止</p> <p>■水場で使用しない！ 火災・感電の原因となります。 水場禁止</p>
<p>警告 この表示の欄は「死亡または重傷などを負う可能性が想定される」内容です。</p> <p>注意 この表示の欄は「障害を負う可能性または物的損害のみが発生する可能性が想定される」内容です。</p> <p>■お守りいただく内容の種類を、次の絵表示で区分し、説明しています。(下記は、絵表示の一例です。)</p> <p>このような絵表示は、気をつけていただきたい「注意喚起」内容です。</p> <p>このような絵表示は、してはいけない「禁止」内容です。</p> <p>このような絵表示は、必ず実行していただく「強制」内容です。</p>	<p>■機器の開口部から異物を差し込んだり、落とし込んだりしない！ 火災・感電の原因となります。 分解禁止</p> <p>■機器がぬれたり、水が入らないようにする！ 火災・感電をおこすおそれがあります。雨天・降雪中・海岸・水辺での使用は特にご注意ください。</p>

お問い合わせ・修理窓口	○website http://www.protechweb.jp ○e-mail support@protechweb.jp
PROTECH® サポートセンター ☎ 0567-24-4581 ○受付時間 午前10時～12時・午後1時～6時まで (土・日・祝日を除く)	(株) 日本ビデオシステム プロテックサポートセンター 〒496-8005 愛知県愛西市諸桑町郷城2 1 8 番地 TEL 0567-24-4581 FAX 0567-24-4577
会社名、商品名は各社の商標、または登録商標です。PROTECHは日本ビデオシステムの登録商標です。	1304

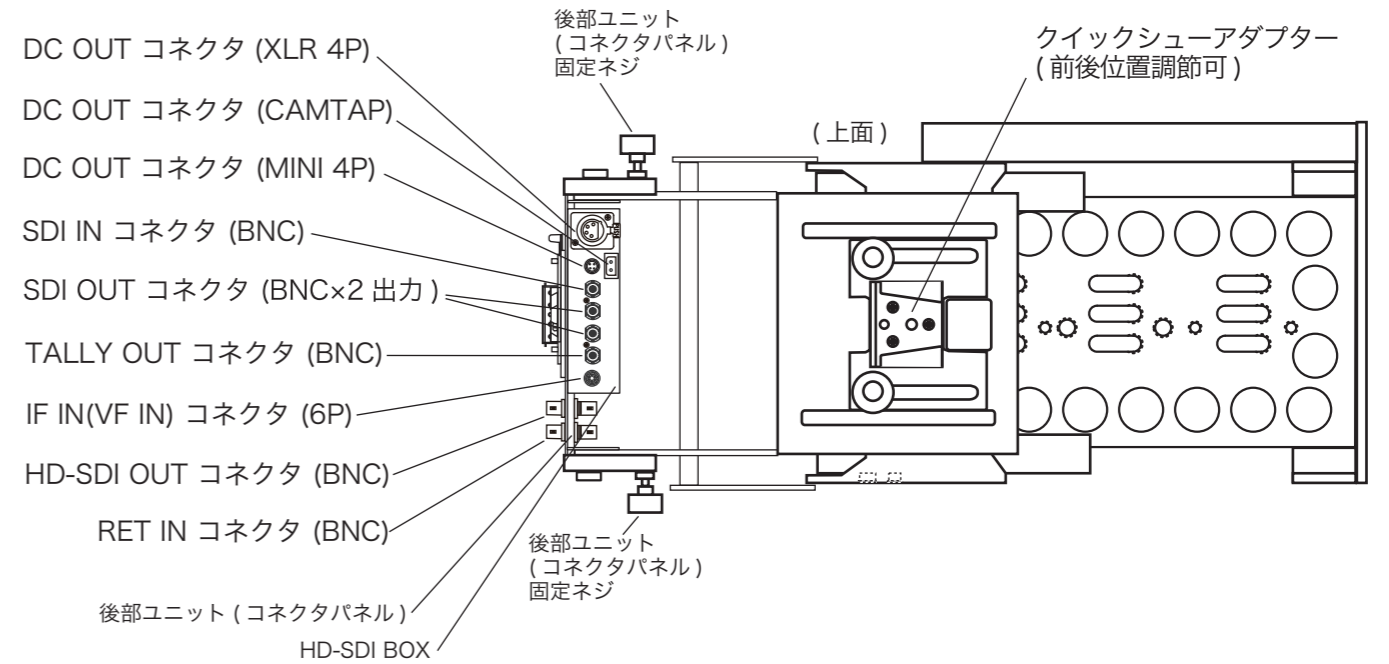
PROTECH® スタカメ。ビルトアップユニット HDS-300S 取扱説明書

HDS-300S 取扱説明書。
弊社製品をお使いになる前に必ずこの取扱説明書をお読みください。

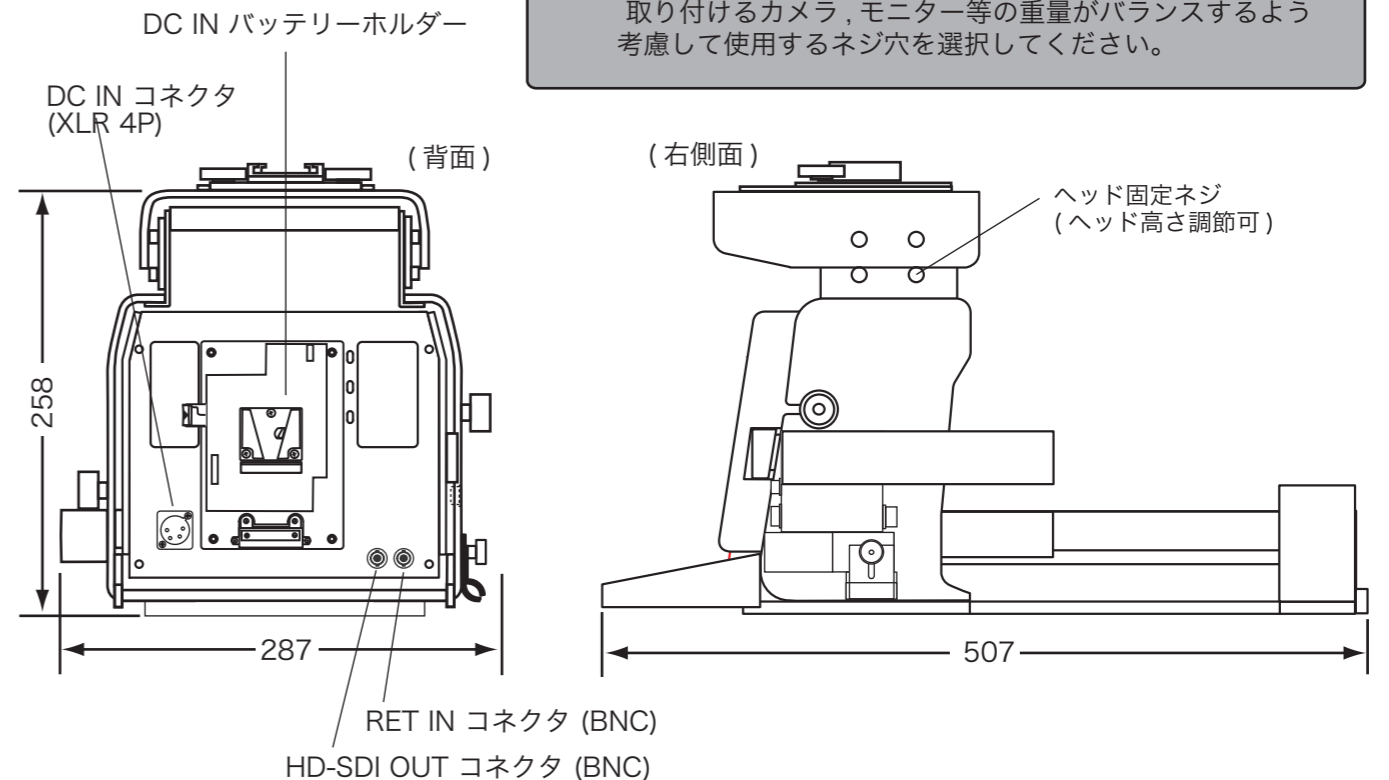
■主な特長

・カメラメーカー各社製小型ハンディカメラ・ショルダータイプカメラに対応。

■外形寸法図/各部名称と働き

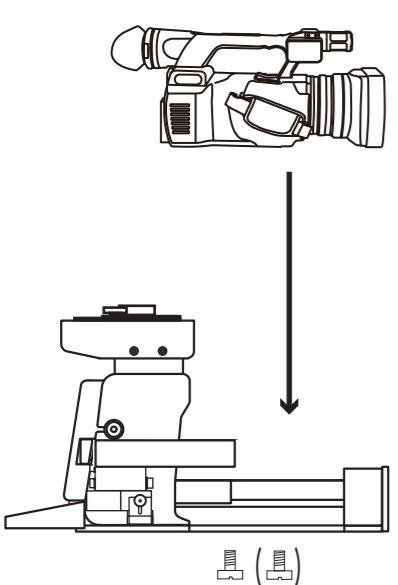
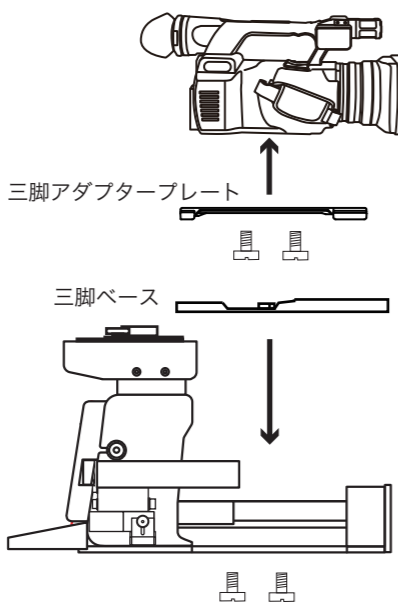
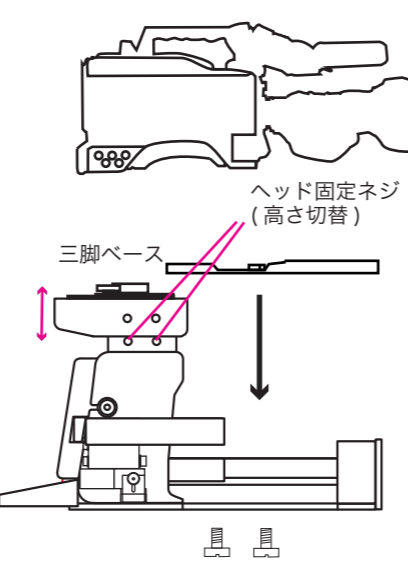


注意：三脚ベース、三脚アダプタプレート取り付け用 ネジ穴は、取り付けるカメラ、モニター等の重量がバランスするように考慮して使用するネジ穴を選択してください。



■取付方法

1.カメラをHDS-300Sに取り付けます。付属の1/4または3/8カメラネジを使用します。

小型 / ハンディカメラ ; AG-HPX250, AG-AC160A, 等	ショルダータイプカメラ ;
<p>1.1. カメラを直接固定</p> <p>1. 付属のカメラネジで固定します。</p> 	<p>1.2. 三脚ベースを使用</p> <p>1. 三脚ベース (三脚アダプター) をHDS-300Sへ付属のカメラネジで固定します。</p> <p>2. 三脚アダプタープレート (ST-1; オプション) を付属のカメラネジでカメラへ固定します。</p> <p>3. 三脚ベースへカメラを装着します。</p> 
<p>1.3. 三脚ベースを使用</p> <p>1. 三脚ベース (三脚アダプター) をHDS-300Sへ付属のカメラネジで固定します。</p> <p>2. カメラの高さによって、ヘッド固定ネジをゆるめてヘッド高さを調節して固定します。</p> <p>3. 三脚ベースへカメラを装着します。</p> 	

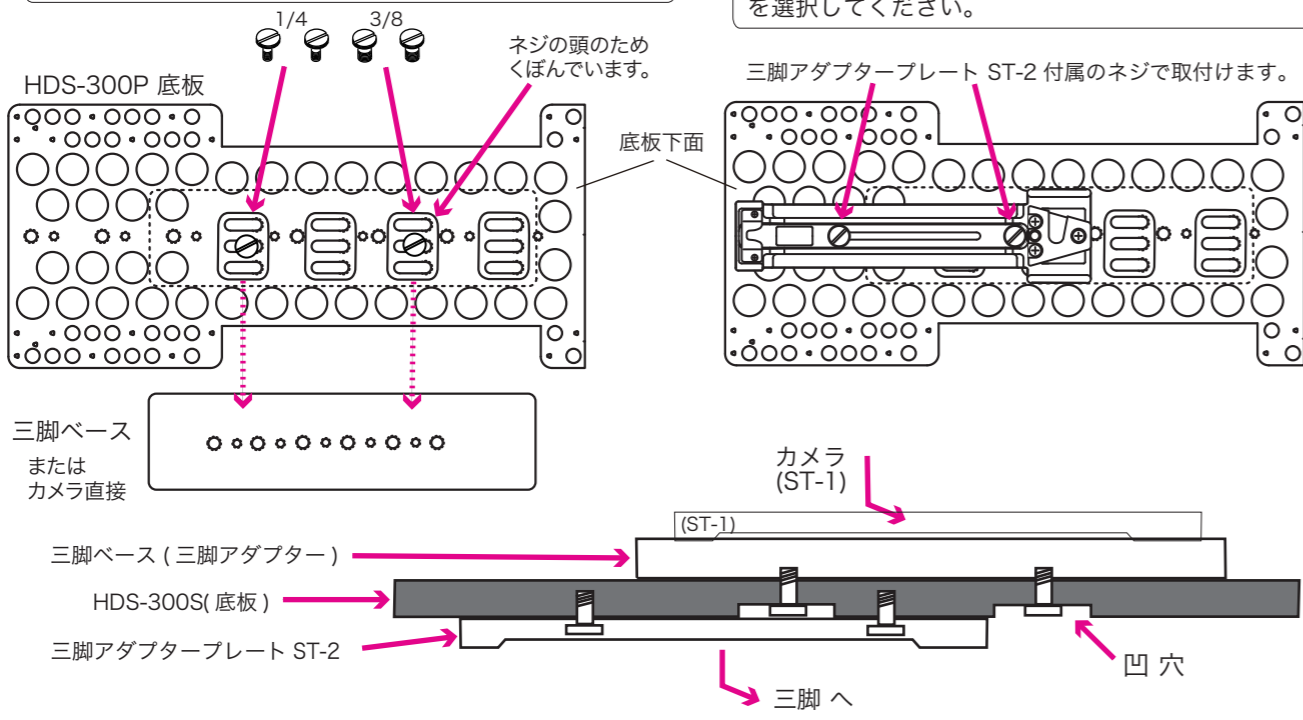
三脚ベース (三脚アダプター), 三脚アダプタープレート取付け方法

1. 三脚ベース (三脚アダプター) またはカメラを HDS-300S (底板の上面) へ取付けます。

2. 三脚アダプタープレート ST-2 または三脚プレートを HDS-300S (底板の下面) へ取付けます。

取り付け用長穴 12 個のうち、カメラ等の重量バランスを考慮して取付ける穴を選択してください。

1/4 インチネジ穴 7 個, 3/8 インチネジ穴 6 個のうち、カメラ等の重量バランスを考慮して取付け穴を選択してください。



HDS-300P 底板

ネジの頭のためくぼんでいます。

底板下面

三脚ベース またはカメラ直接

三脚ベース (三脚アダプター)

HDS-300S (底板)

三脚アダプタープレート ST-2

カメラ (ST-1)

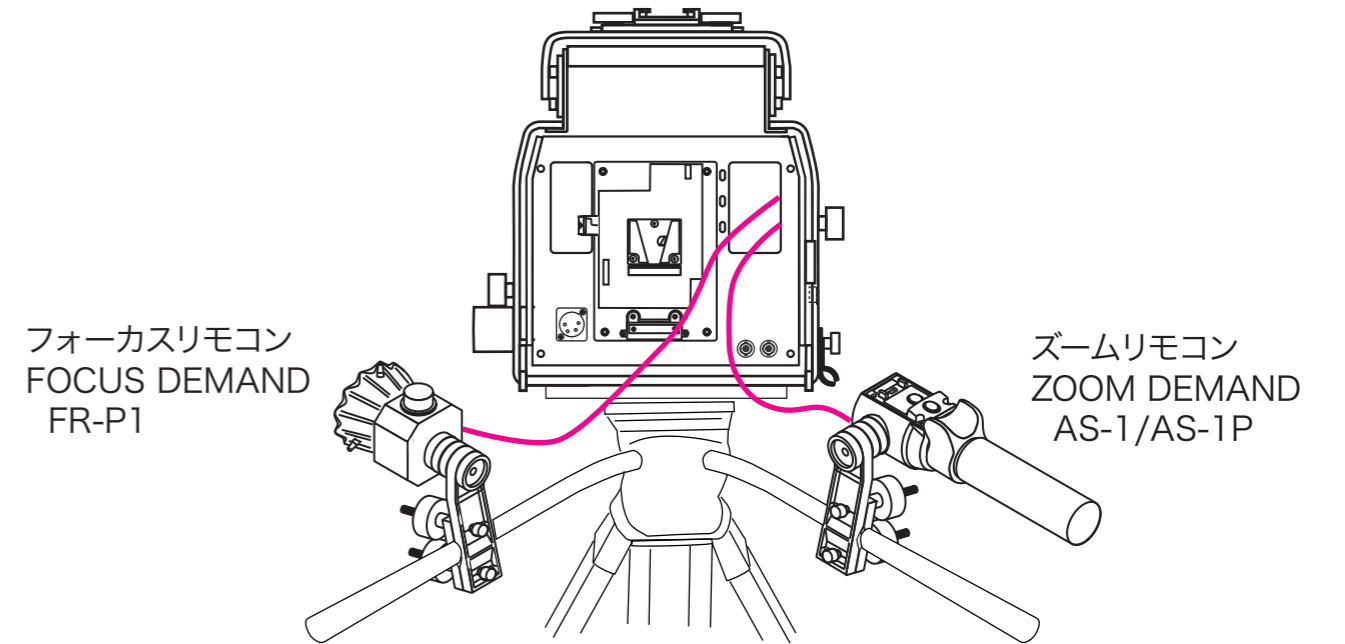
凹穴

三脚へ

6. ZOOM CONTROLLER, FOCUS CONTROLLER の装着, 接続

6.1. ハンディカメラ の場合 AG-HPX250 等

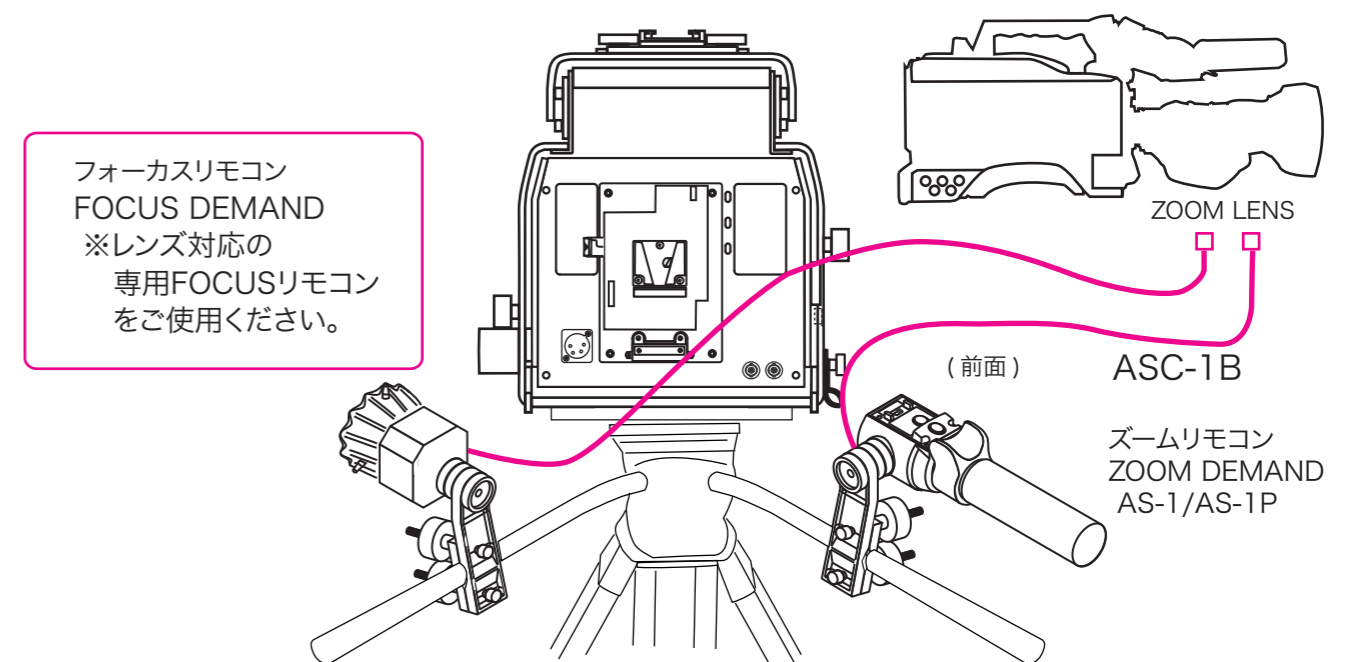
6.1.1. 三脚のパンハンドルにZOOMリモコン AS-1/AS-1P, FOCUSリモコンFR-P1を固定します。



6.1. ショルダータイプカメラ の場合

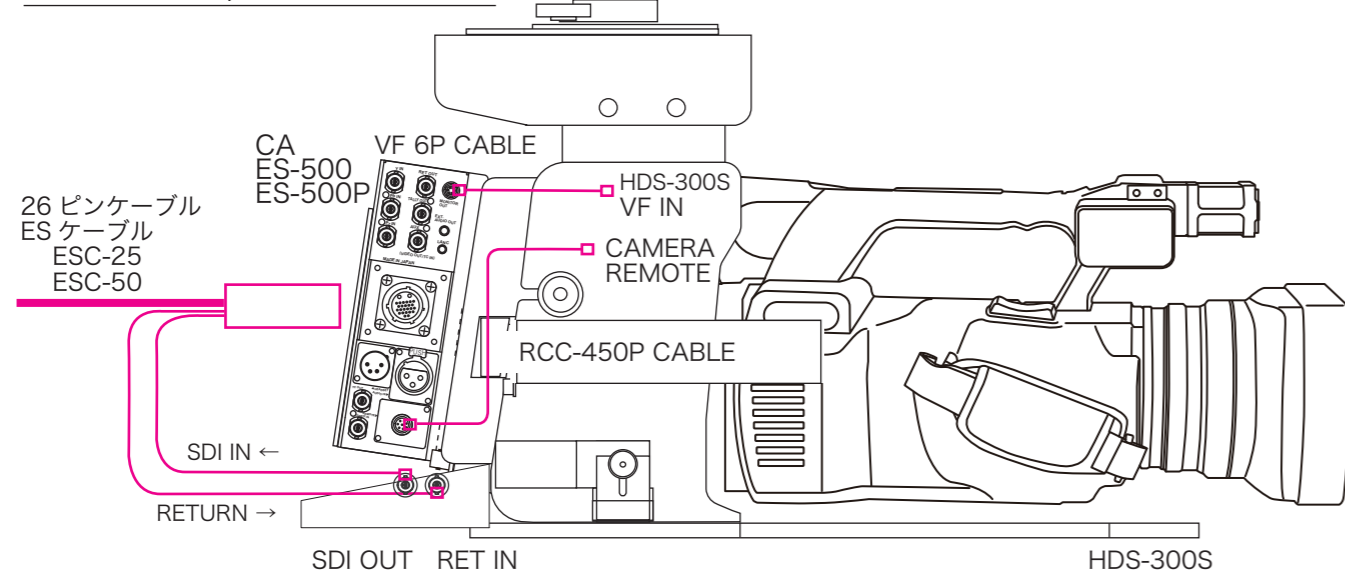
6.1.1. 三脚のパンハンドルにZOOMリモコン AS-1/AS-1P, FOCUSリモコン(レンズ対応の専用リモコン)を固定します。

6.1.2. ZOOMリモコン AS-1/AS-1PとHDS-300S 12Pコネクタを別売ケーブルASC-AS1Pで接続、HDS-300S 8PコネクタからズームレンズへAS-1/AS-1P付属ケーブルASC-1Bで接続します。ズームレンズ専用FOCUSリモコンは、専用ケーブルでレンズへ直接接続します。

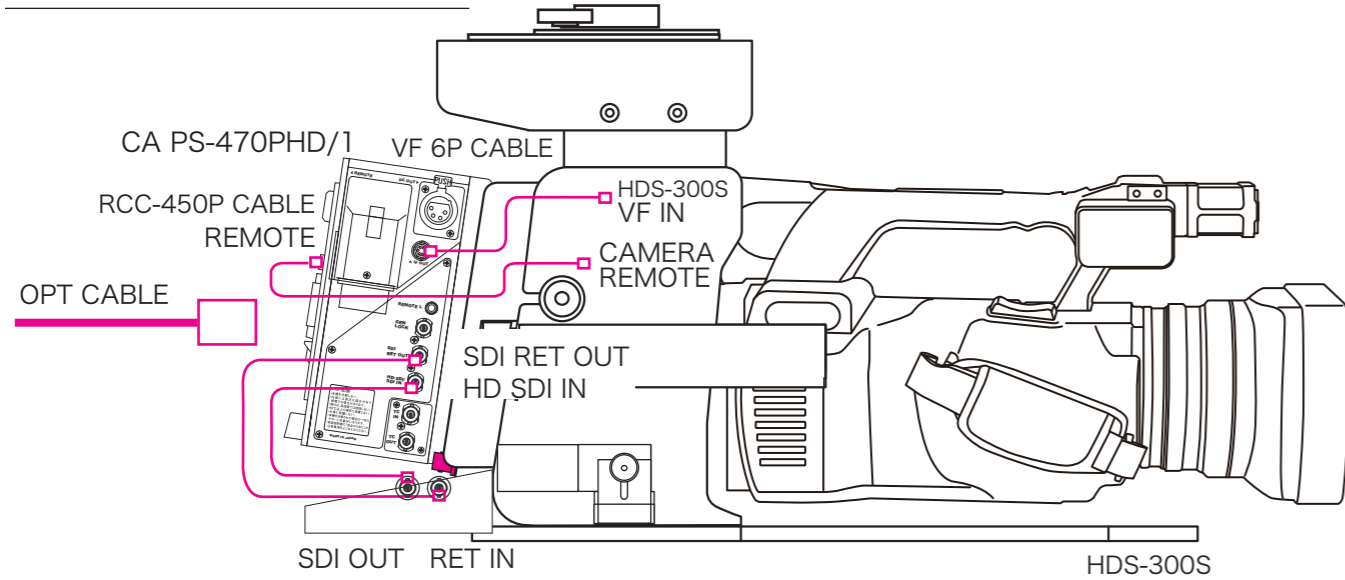


4. HDS-300Sの外部(後部ユニット/コネクタパネル)背面に カメラアダプター (ES-500/ES-500P, PS-470PHD/1) を装着してケーブルを接続します。

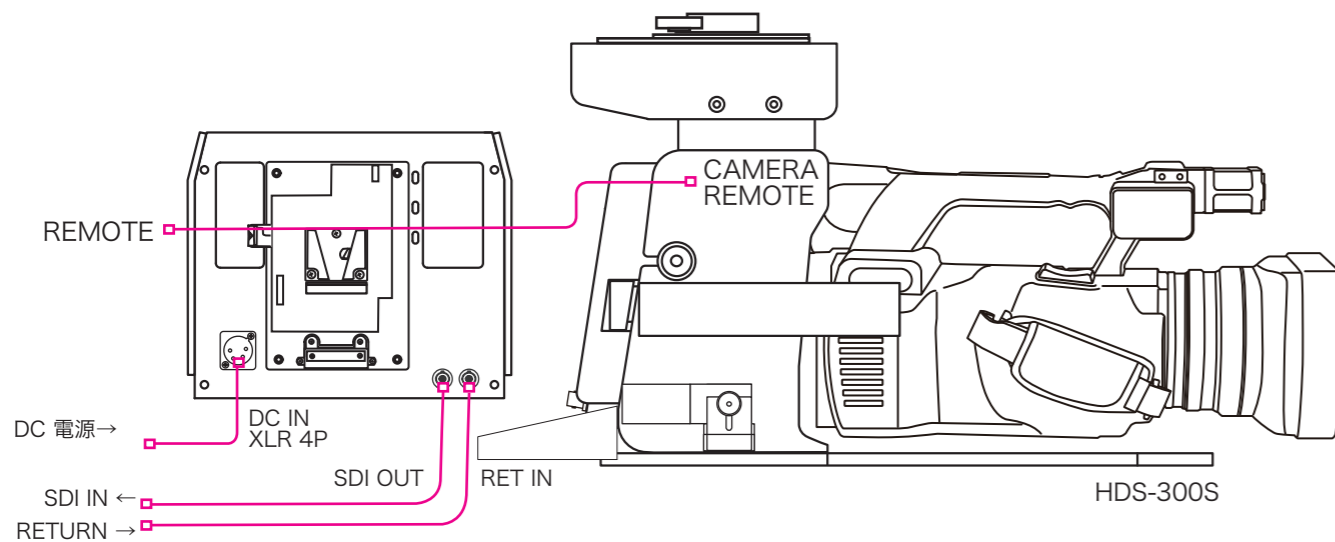
4.1. CA ES-500/ES-500P 使用の場合



4.2. CA PS-470PHD/1 使用の場合



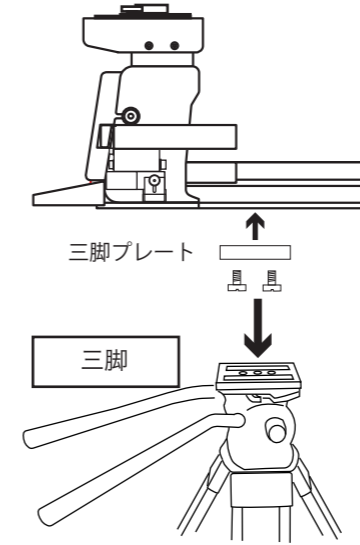
4.3. カメラと外部機器を直接接続の場合(CA を使用しない場合)



2.HDS-300Sを三脚へ取付けます。

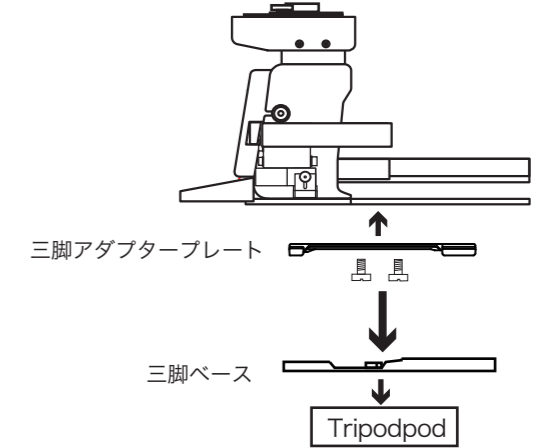
2.1.HDS-300Sを三脚へ直接固定

1. 三脚プレートをHDS-300Sの底面へ付属のカメラネジで固定します。
2. 三脚へHDS-300S(+カメラ)を装着します。



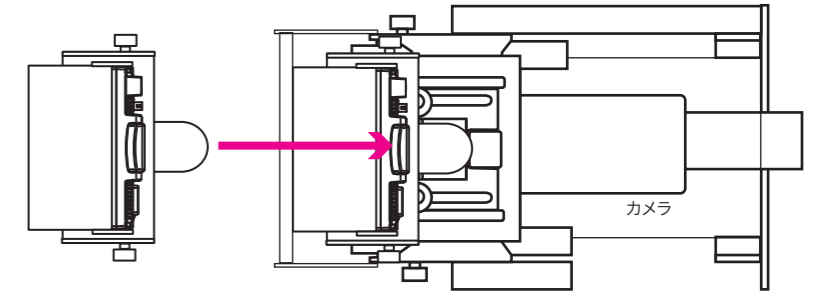
2.2. 三脚ベースを使用

1. 三脚ベース (VST-14; オプション) を三脚へカメラネジで固定します。
2. 三脚アダプタープレート (ST-2; オプション) をカメラネジでHDS-300Sの底面へ固定します。
3. 三脚へHDS-300S(+カメラ)を装着します。

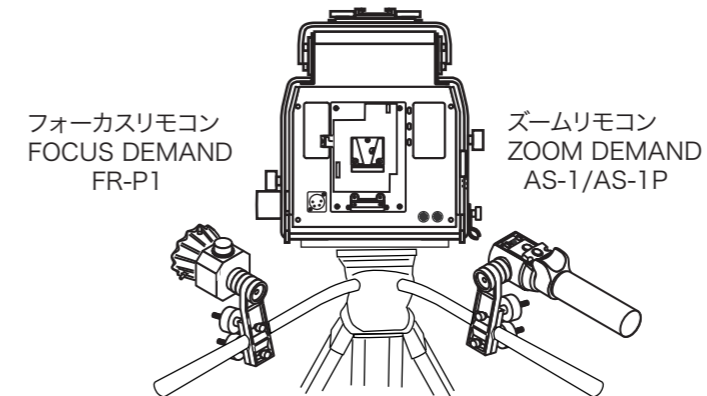


3. HDS-300Sの上面 クイックシューへモニターを装着します。

注意：モニターをクイックシューにのせ、カチッと音がするまで前へスライドさせて取付けます。

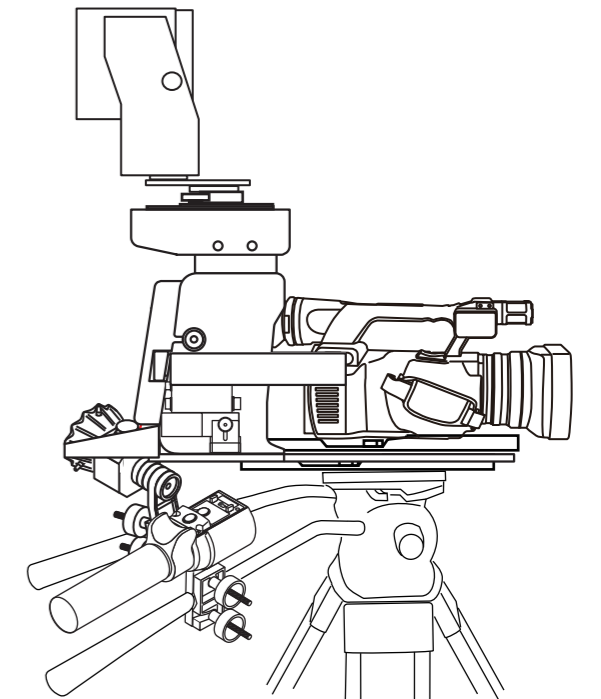


4. 三脚のパンハンドルにズームリモコン AS-1P とフォーカスリモコン FR-P1を装着します。



AS-1/AS-1P および FR-P1 はともにズーム、フォーカスの操作・回転方向が逆転できますので、三脚パンハンドルの左右どちらにも取付けて使用できます。

5. 三脚の上でバランスをとります。

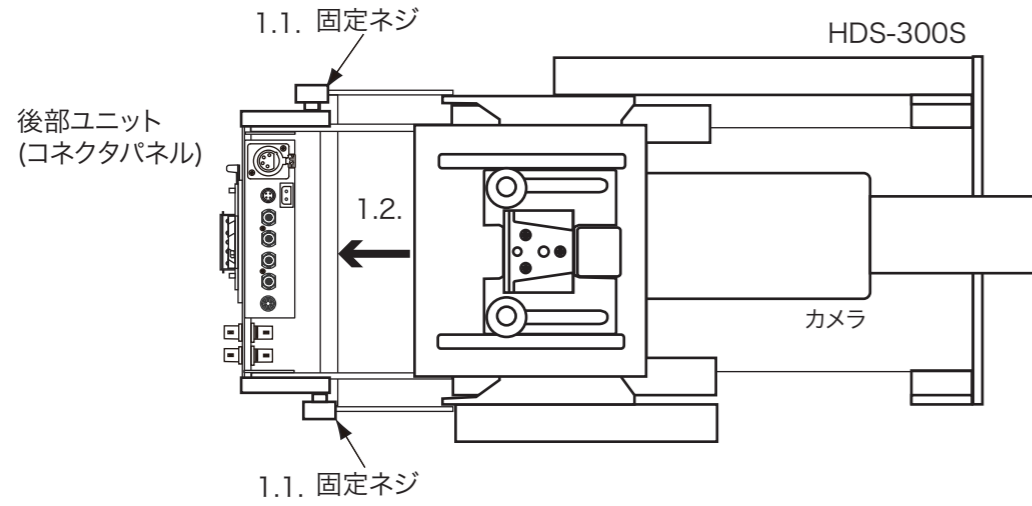


■接続方法

1. HDS-300Sの後部ユニット(コネクタパネル)を後方へ引き出します。

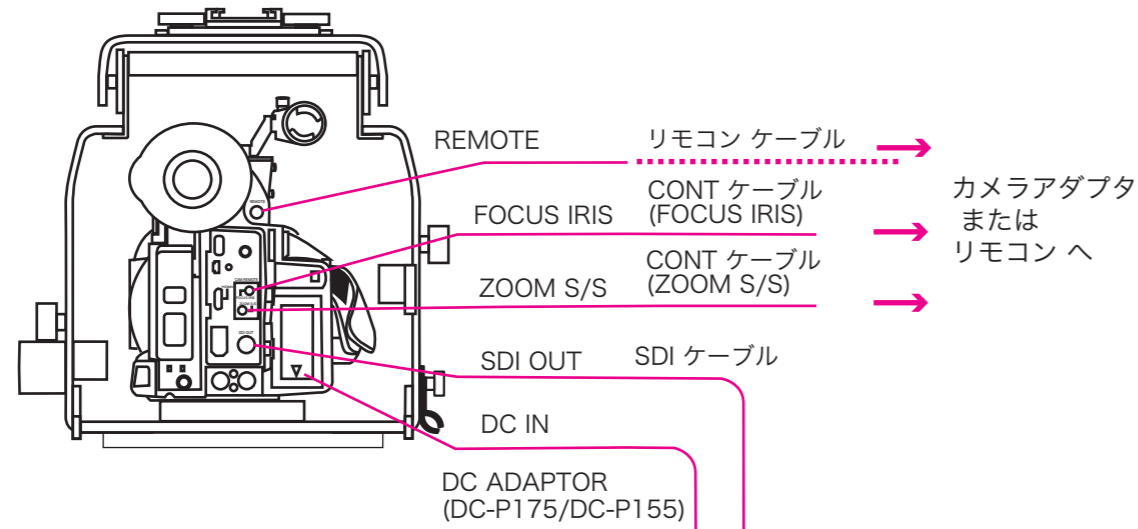
1.1. 2個の固定ネジをゆるめます。

1.2. HDS-300Sの後部ユニット(コネクタパネル)を引き出します。

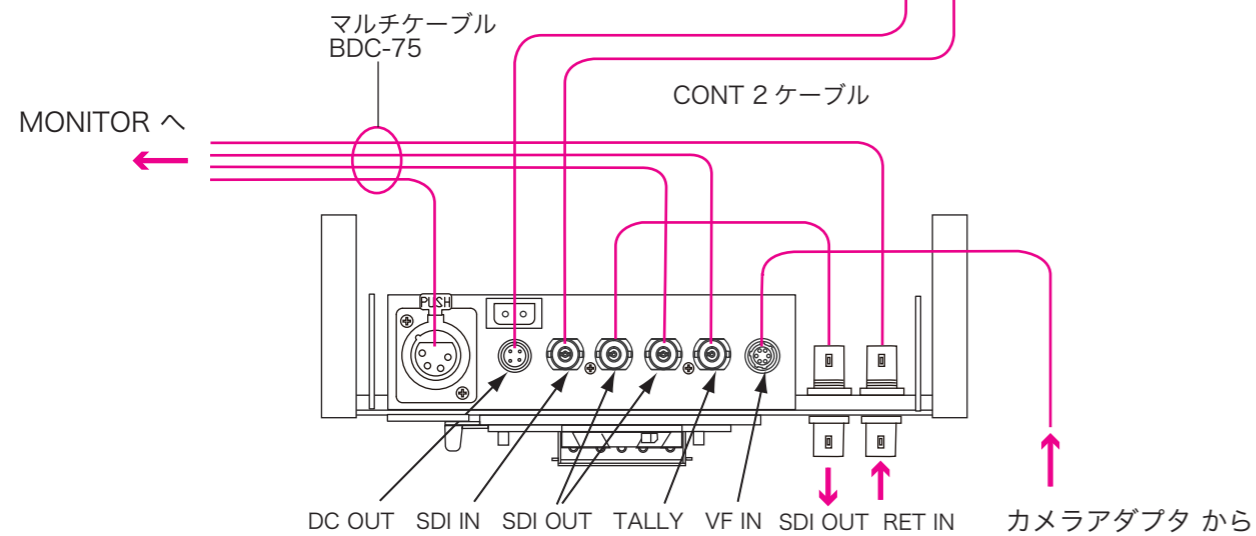


2. カメラ後部に必要なケーブルを接続します。

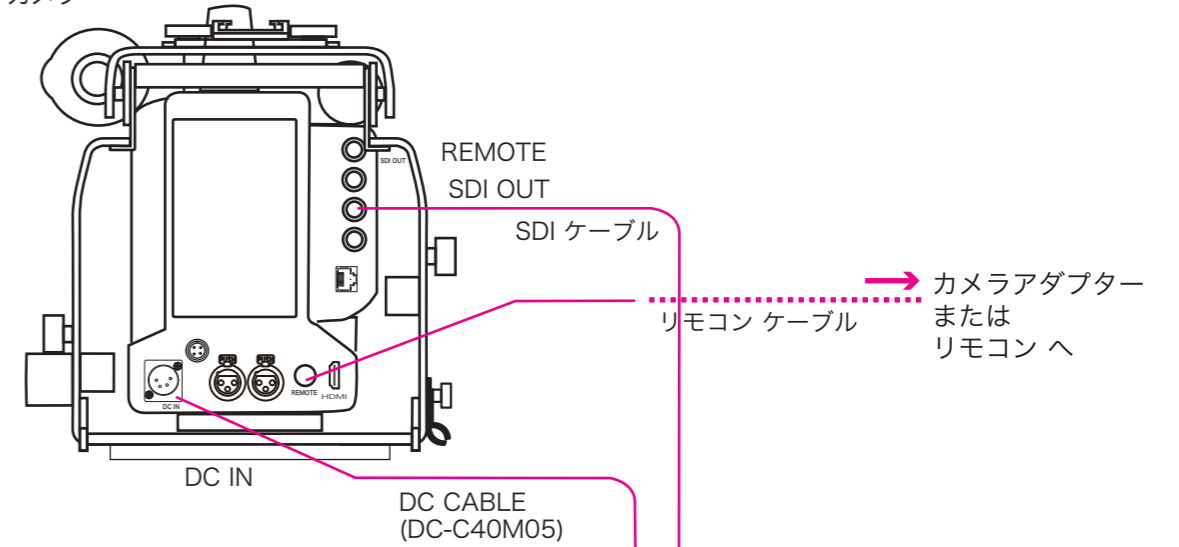
2.1.1. ハンディカメラ



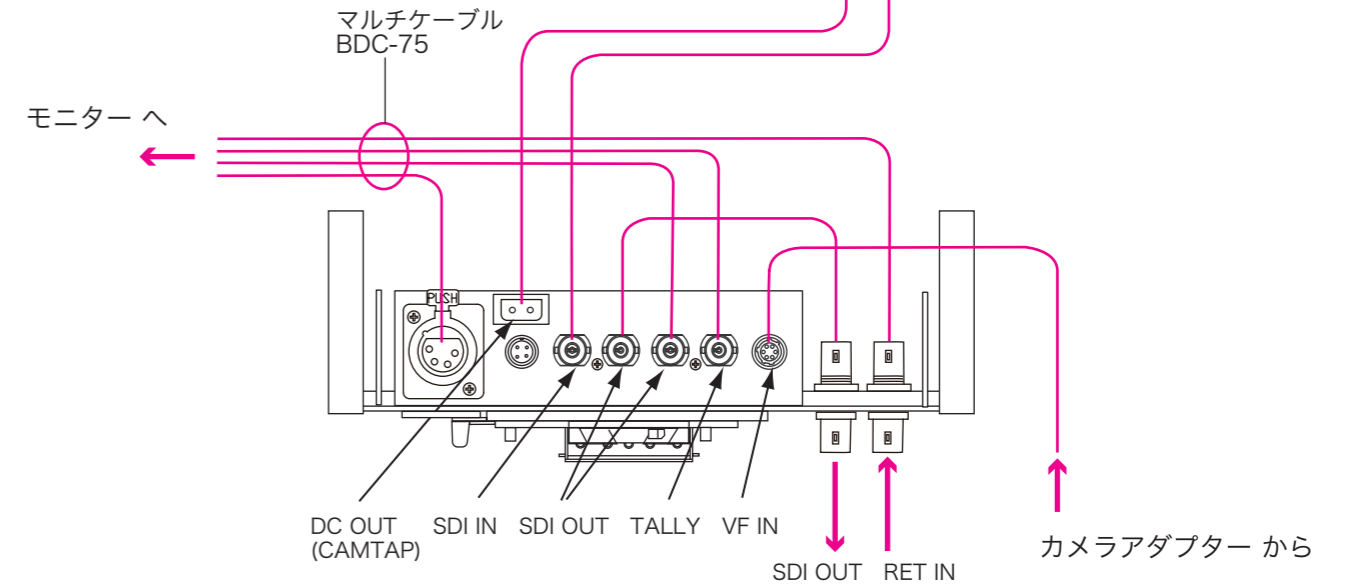
2.1.2. HDS-300S内部(後部ユニット/コネクタパネル)にケーブルを接続します。



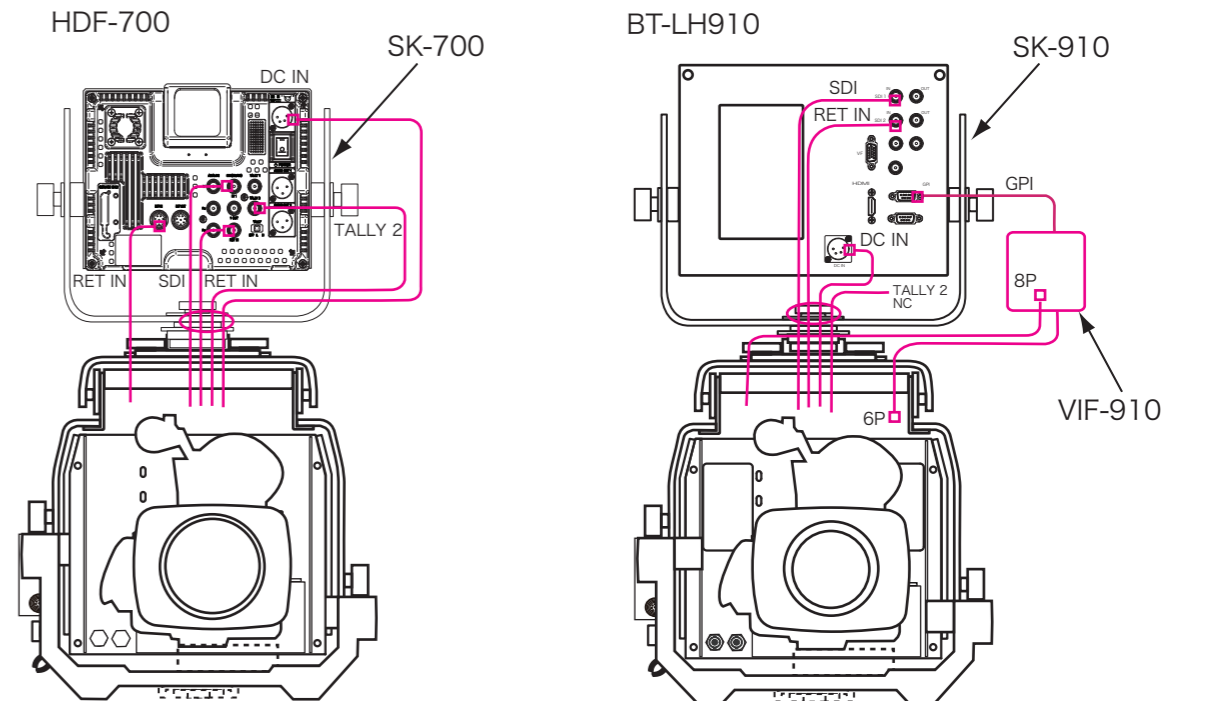
2.2.1. ショルダーカメラ



2.2.2. HDS-300S内部(後部ユニット/コネクタパネル)にケーブルを接続します。



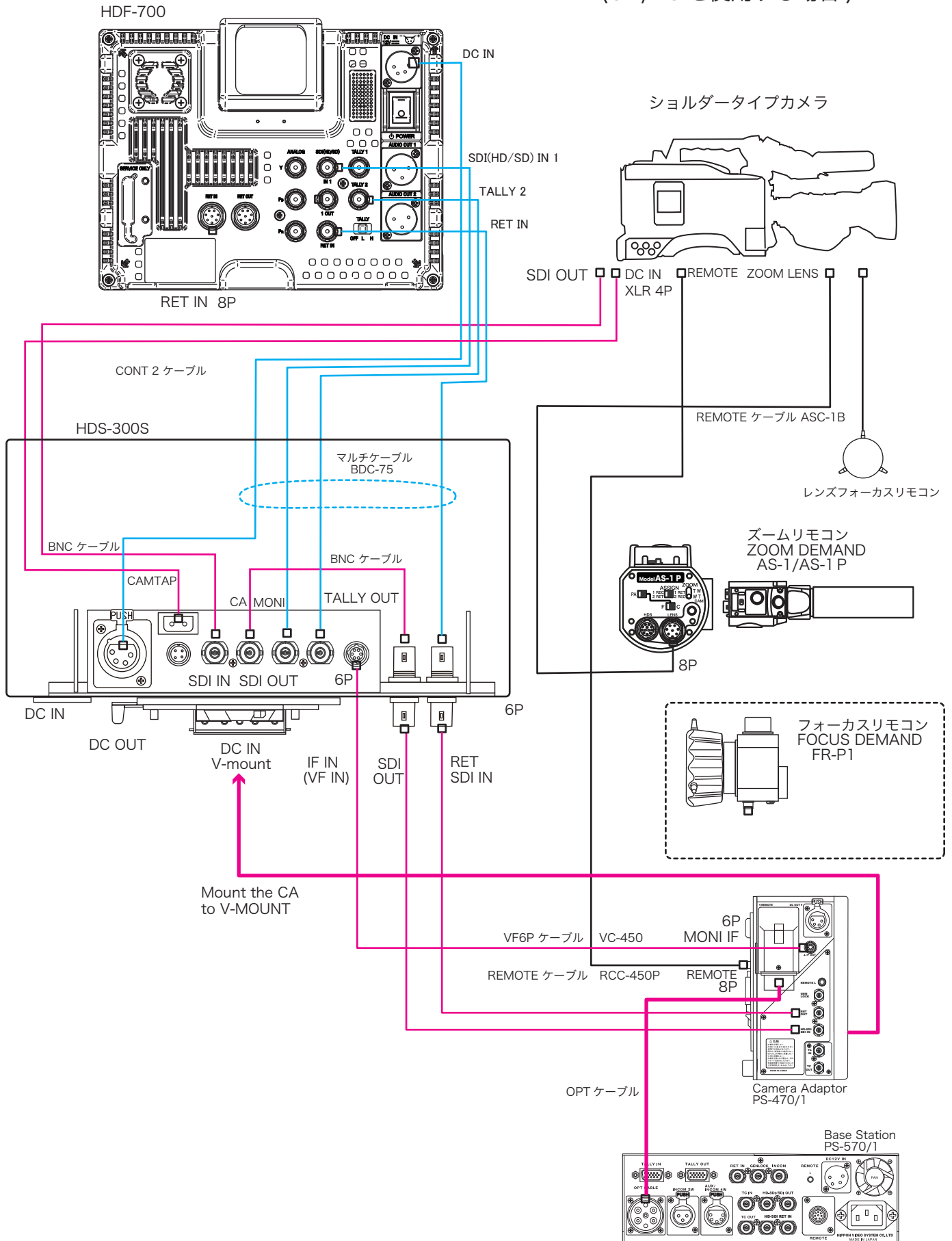
3. モニターを接続します。



PROTECH® スタカメ® ビルトアップユニット **HDS-300S** 取扱説明書

HDS-300S システム接続例

HDS-300S/HDF-700/ ショルダーカメラ (CA/BS を使用する場合)



HDS-300S システム接続例

HDS-300S/HDF-700/AG-HPX255 (CA/BS を使用しない場合)

