

御 仕 様 書

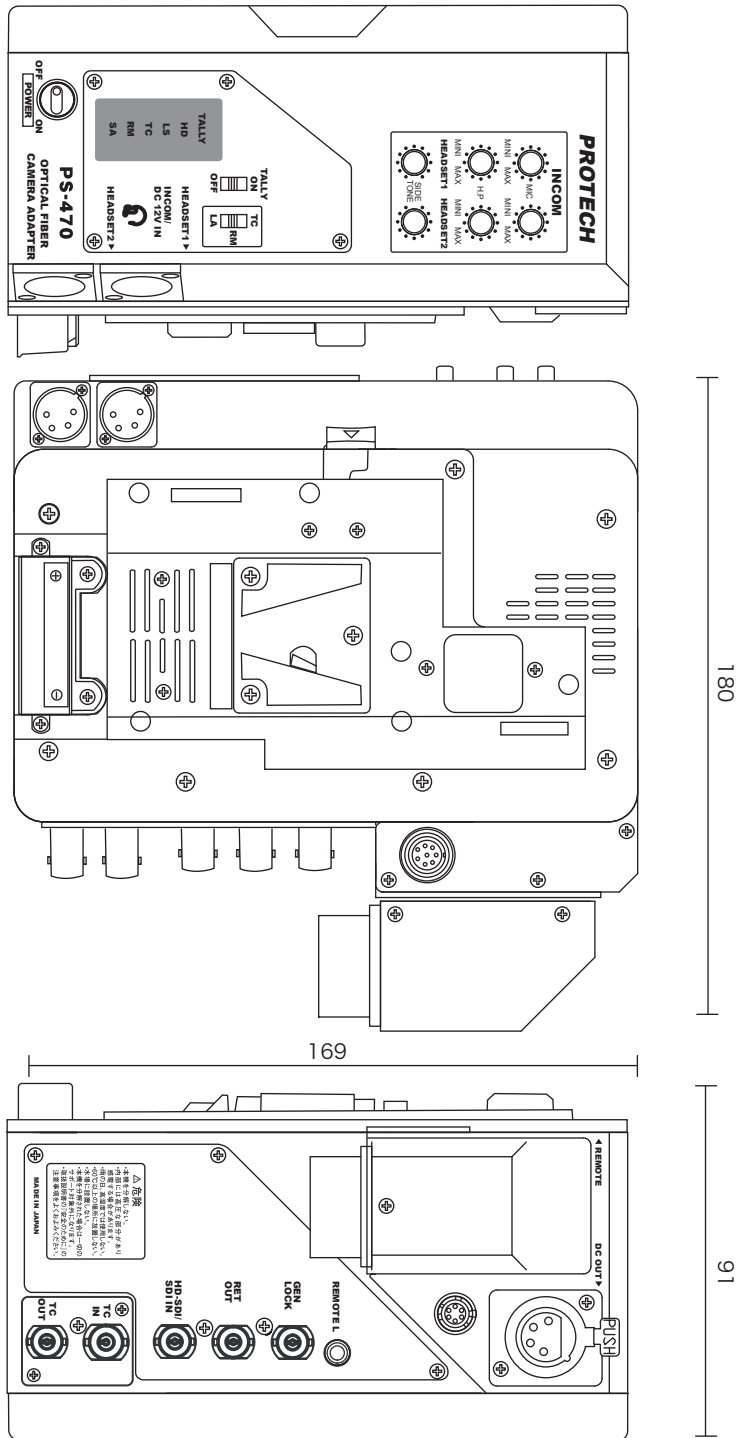
PS-470HD

PROTECH[®]

主な仕様

入力部		一 般	
映 像	HD-SDI/SD-SDI(BNCx1)	電 源	DC12V(11~17V) 消費電力 約10W
TC IN	BNCx1(470P,Sのみ有効)	外形寸法	180×169×91mm(幅×高さ×奥行き)
DC入力	Vマウント×1	使用温度	0°C~40°C
	DC IN XLRタイプ 4P オス×2(H.Sと共用)	保存温度	-20°C~60°C
出力部		質 量	約1.8kg
映 像	RET V OUT コンポジット BNCx1, 1V _{p-p} , 75Ω		
	IF OUT 6P×1		
	GENLOCK OUT コンポジット(470Gのみ有効) BNC 1V _{pp} 75Ω		
TC OUT	BNCx1(470P,Sのみ有効)		
DC出力	Vマウント×1		
	DC OUT XLRタイプ4Pメスx1		
	HEADSET XLRタイプ 4Pオスx2 FL-401用		
	リモコン用コネクタP社又はS社 10P又は8Pコネクタ(470P,Sのみ)		
	光コネクタx1		

外形寸法図



お問い合わせ窓口

○website <http://www.protechweb.jp> ○e-mail support@protechweb.jp

PROTECH サポートセンター

(株) 日本ビデオシステム プロテックサポートセンター

☎ 0567-24-4581

〒496-8005 愛知県愛西市諸桑町郷城218番地

○受付時間 午前10時～午後6時まで(土・日・祝日を除く)

TEL 0567-24-4581 FAX 0567-24-4577

会社名、商品名は各社の商標、または登録商標です。PROTECHは日本ビデオシステムの登録商標です。

0812