

PROTECH®

Broadcast Motion Control System
ブローキャストモーションコントロールシステム

BM-W3F
BM-S3
BM-S2
BM-S1

取扱説明書

ご使用前に必ずこの取扱説明書をお読みください。
なお、取扱説明書は必要に応じてご覧になれるよう
大切に保管してください。

WARNING 安全上の注意

この製品の使用、または使用不能から生ずる付随的な損害(情報内容の変化・消失、事業利益の損失、事業の中断など)に関して、当社は責任を負いかねますのであらかじめご了承ください。

取扱説明書の記載内容を守らないこと、あるいは取扱説明書の記載内容の誤記、等により生じた損害に関して、当社は責任を負いかねますのであらかじめご了承ください。

ご使用の前に、この『安全上の注意』をよくお読みのうえ、正しくお使いください。また、お読みになった後は、大切に保管してください。

安全上の注意は、お使いになる人や、他の人への危害、財産への損害を未然に防ぐための内容になっていますので、必ずお守りください。

表示と図記号の意味は次のようになっています。

 **警告** “取扱いを誤った場合、使用者が死亡または重傷を負うことが想定されること”を示します。

- 煙が出ている、変なおいや音がする等の異常が発生した場合は、電源スイッチを切る！
- 本機を落としたり、強い衝撃を与えたり、破損した場合は、電源スイッチを切る！
- 本機の内部に水などが入った場合は、電源スイッチを切る！
- 本機の内部に異物などが入った場合は、電源スイッチを切る！

※そのまま使用すると感電・事故を起こす恐れがあります。

 **注意** “取扱いを誤った場合、使用者が傷害を負うことが想定されるか、または、物的損害の発生が想定されること”を示します。



禁止

- 本機の上に水の入った容器、小さな金属物を置かない！

こぼれて、本機内部に入ると、発熱や火災、感電など、故障や事故を起こす恐れがあります。



禁止

- 機器の開口部から異物を差し込んだり、落としこんだりしない！

発熱や火災、感電など、故障や事故を起こす原因となります



水ぬれ禁止

- 機器が水、汗、海水などの液体で濡れたりしないようにする！

発熱や火災、感電など、故障や事故を起こす原因となります

雨天、降雪中、海岸、水辺でのご使用は特にご注意ください。



水場禁止

- 水などの液体が使われたり、かかったりする場所で使用しない！

発熱や火災、感電など、故障や事故を起こす原因となります



分解禁止

- 本機を分解、改造、修理しない！

発熱や火災、感電など、故障や事故を起こす原因となります

Table of contents 目次

BM-W3F/BM-S3/2/1 Broadcast Motion Control System

目次

System Components	
システム構成	4
Names and Functions of Parts	
各部名称と働き	6
Base Unit BM-X B	
ベースユニット	6
Motor Unit BM-X D/Gear	
モーターユニット/ギア	8
Iris Control Unit RM-BM30	
アイリスコントロールユニット	9
Wired Remote Control Unit BM-BM300 (optional)	
有線リモコンユニット(オプション)	11
Connection	
接続方法	13
Dimensions	
外形寸法図	17
Specifications	
仕様	21

BM-W3F/BM-S3/BM-S2/BM-S1 システム構成

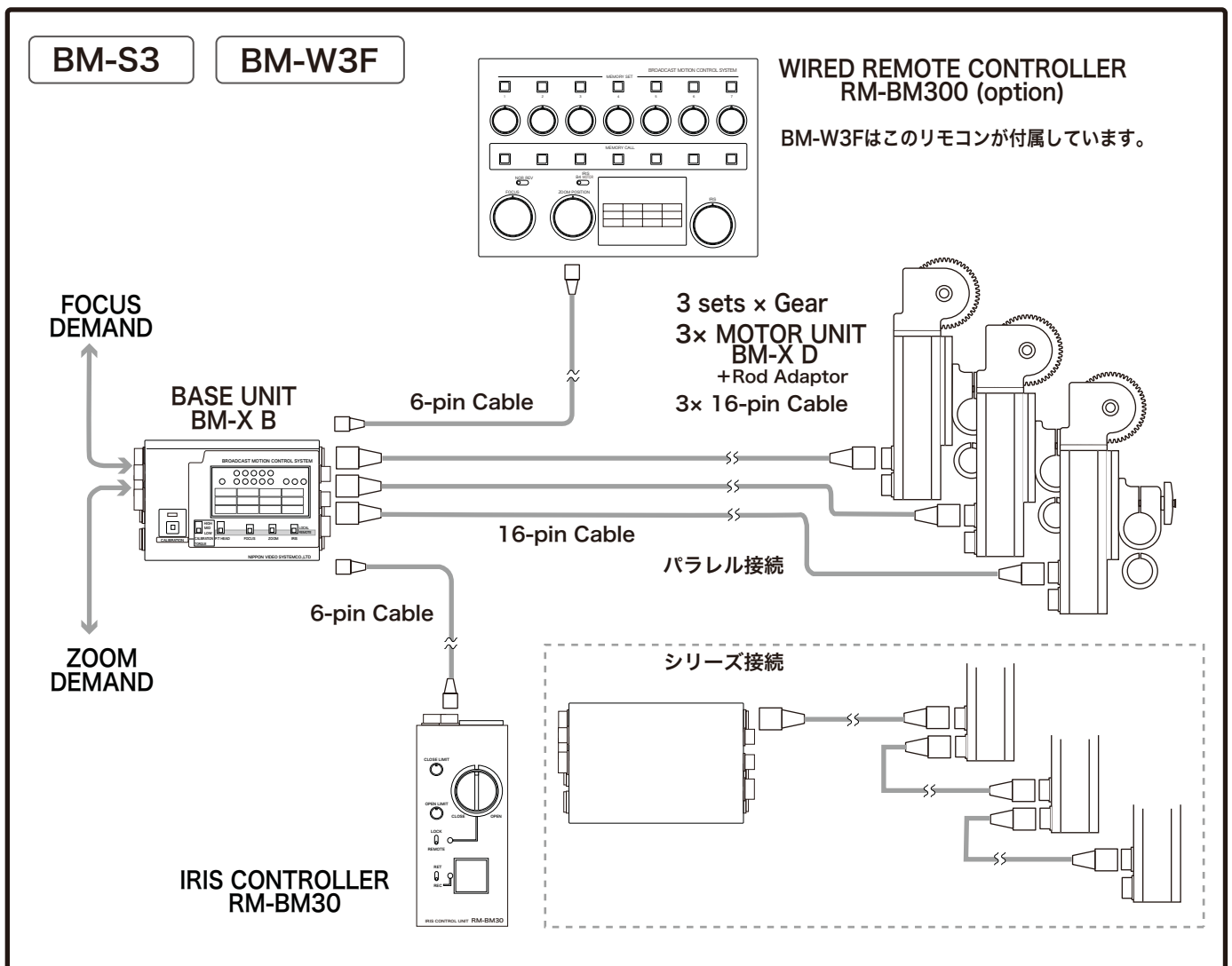
BM-W3F/BM-S3/2/1 Broadcast Motion Control System

システム構成

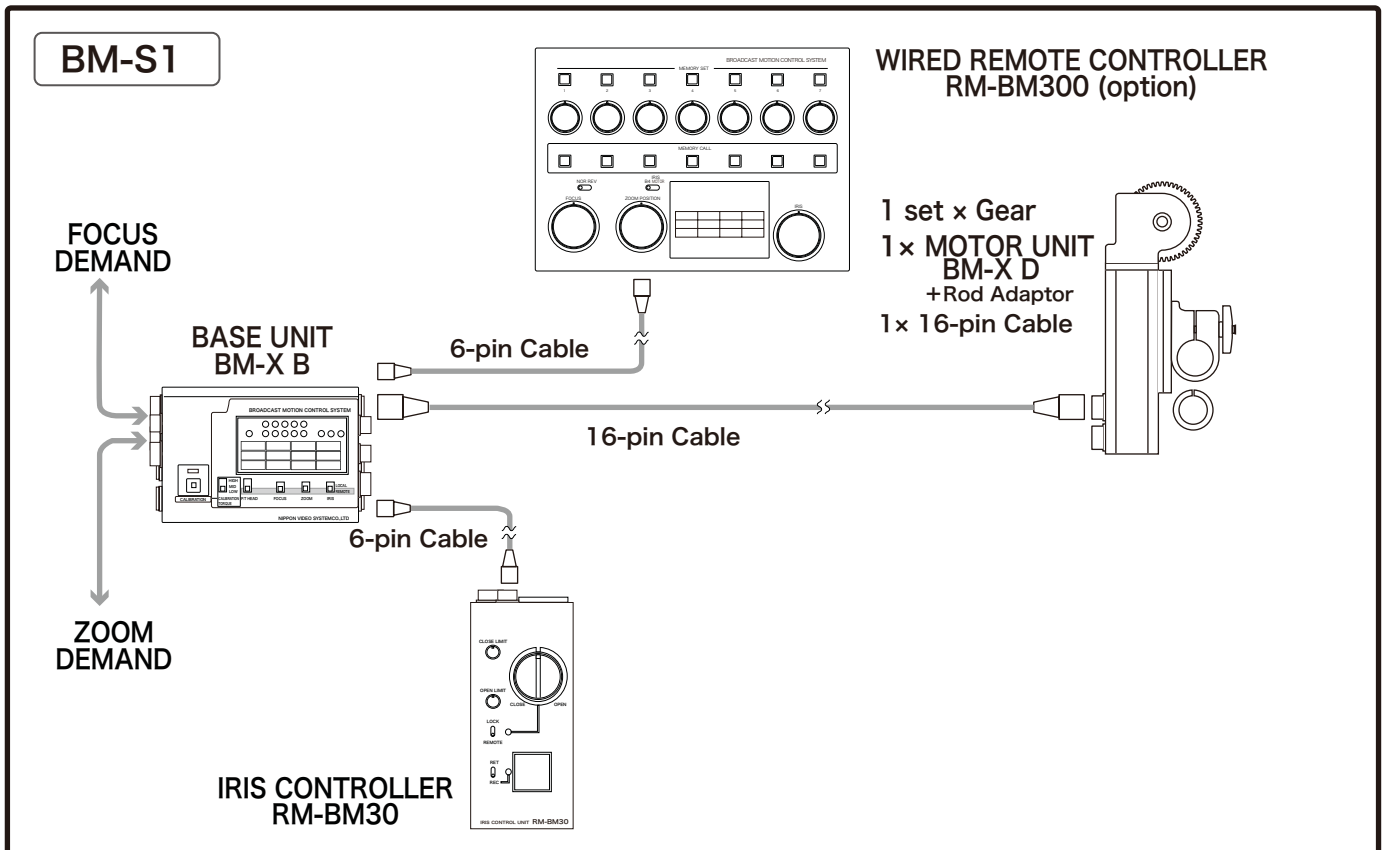
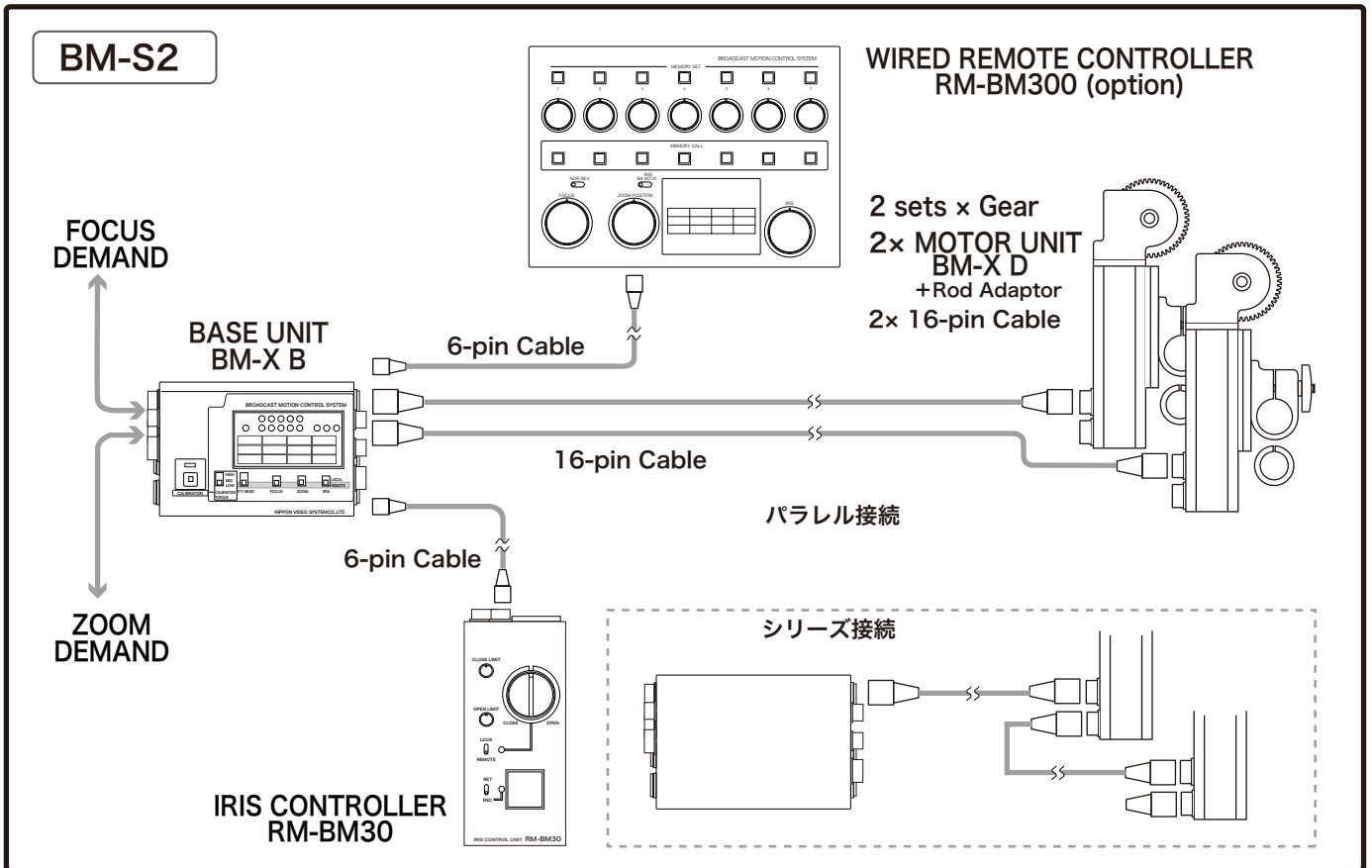
BM-W3F/BM-S3/S2/S1 Broadcast Motion Control System

■構成/付属品

	モーターユニット MOTOR UNIT	ギア Gear Set	ベースユニット BASE UNIT	アイリスコントローラー IRIS CONTROLLER	有線リモコン WIRED REMOTE CONTROLLER	接続ケーブル Cable	
	BM-X D	BM-GEAR	BM-X B	RM-BM30	RM-BM300	12-pin	6-pin
BM-S3	3	3	1	1	1	3	1
BM-S3	3	3	1	1	option	3	1
BM-S2	2	2	1	1	option	2	1
BM-S1	1	1	1	1	option	1	1



BM-W3F/BM-S3/S2/S1 Broadcast Motion Control System



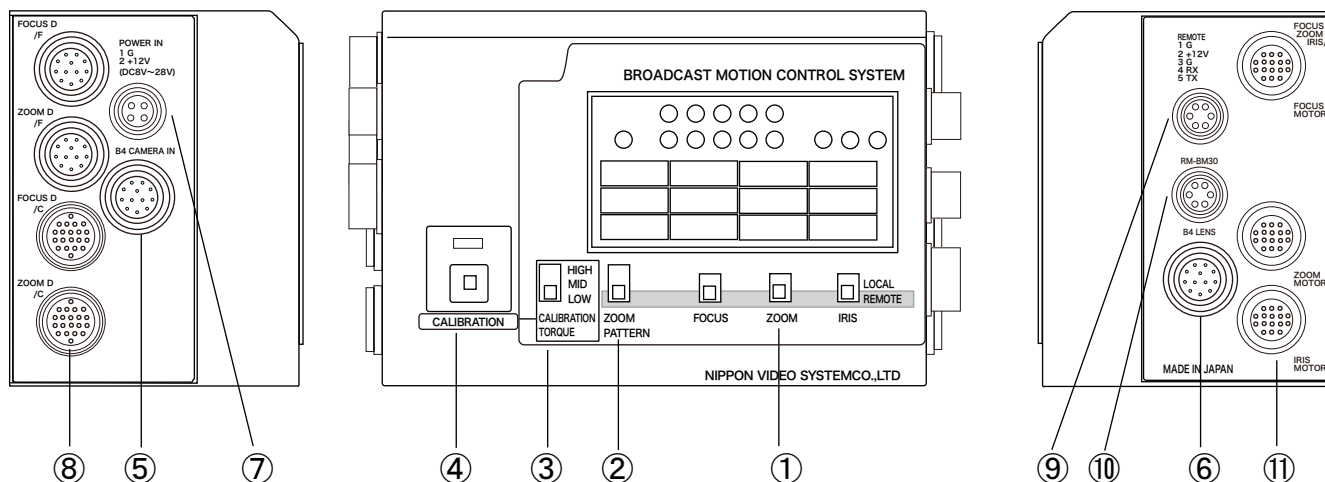
Parts Names & Functions 各部名称と働き

BM-W3F/BM-S3/2/1 Broadcast Motion Control System

各部名称と働き

Base Unit

ベースユニット



① FOCUS/ZOOM/IRIS - LOCAL/REMOTE モード切替(リモコン選択)スイッチ

FOCUS HEAD/ZOOM HEAD/IRIS HEAD のコントロールモードを切り替えます。(リモコンを選択します。)

REMOTE : REMOTEコネクタに接続された有線リモコンユニットでコントロールできます。

LOCAL : ドライブユニットのデマンド(リモコン)コネクタ(⑧⑩)に接続されたデマンド(リモコン)でコントロールできます。

② ZOOM PATTERN ズームパターン切替(選択)スイッチ

3種のズームパターンに切り替えます。

③ TORQUE HI/LOW トルク切替(選択)スイッチ

モーターユニットのモータートルクを切り替えます。通常はLOWで使用しますが、レンズによりトルクが不足の場合トルクを上げて使用します。キャリブレーションを行うとき、切り替えてトルクを調節します。

LOW : 通常トルク
(MIDDLE) : 1.4 ×
HI : 2 ×

④ CALIBRATION キャリブレーションスイッチおよび表示LED

キャリブレーションスイッチを長押しするとLEDが点滅になり、もう一度押すとキャリブレーションが開始します。TORQUEスイッチLOWで行いますが、トルクが不足の場合は、切り替えてキャリブレーションを行います。

⑤ B4 CAMERA IN B4レンズカメラ接続コネクタ (12-pin)

アイリスの制御をカメラの12-pinとCCUから使用する場合に、カメラへ12-pinケーブルで接続します。

⑥ B4/LENS コネクタ (12-pin)

アイリスの制御をモーターでなく、B4マウント12-pinレンズにて使用する場合に、レンズへ12-pinケーブルで接続します。

⑦ POWER IN DC 12 V 電源入力コネクタ (Mini 4-pin)

DC 12 V電源 を接続します。

⑧ ZOOM D/C, FOCUS D/C デマンドコネクタ CANON用 (20-pin)
ZOOM D/F, FOCUS D/F デマンドコネクタ FUJINON用 (12-pin)

ZOOM デマンド, FOCUS デマンドを使用する場合に接続します。

- ZOOM D/C : CANON用 20-pinZOOMデマンド接続
- FOCUS D/C : CANON用 20-pinFOCUSデマンド接続
- ZOOM D/F : FUJINON用 12-pinZOOMデマンド接続
- FOCUS D/F : FUJINON用 12-pinFOCUSデマンド接続

⑨ REMOTE リモコンコネクタ (Mini 6-pin)

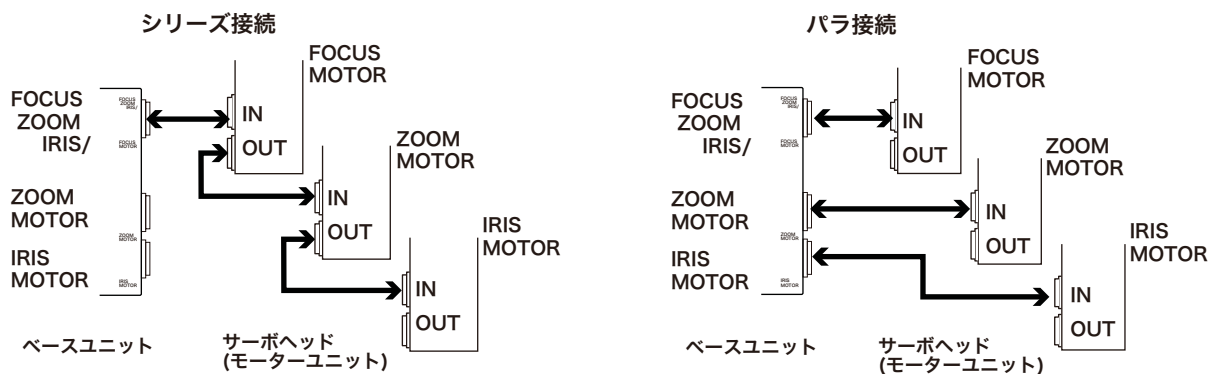
有線リモコンユニット を接続します。(6-pinケーブル 付属)

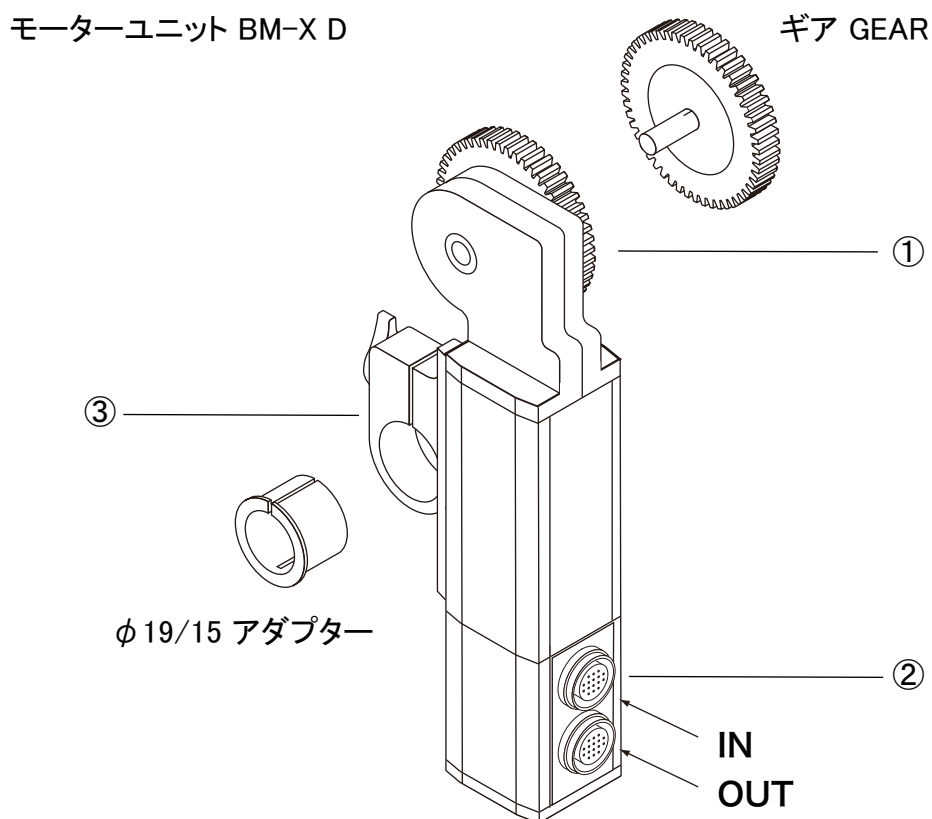
⑩ RM-BM30 RM-BM30接続コネクタ (6-pin)

アイリスコントローラーRM-BM30を接続します。

⑪ SERVO HEAD サーボヘッド接続コネクタ (16-pin x3)
FOCUS/ZOOM/IRIS x1 ZOOMx1 IRIS x1

サーボヘッド(モーターユニット)をシリーズまたはパラ接続します。





① Gear ギア (付属 / 各モーターユニットに4種類)

使用するレンズに合わせて選択。左右どちら側にも装着できます。

② (Connector) IN / OUT (16-pin) 接続コネクタ

ベースユニットのFOCUS MOTOR/ZOOM MOTOR/IRIS MOTORコネクタとそれぞれ接続します。
FOCUS/ZOOM/IRIS/コネクタから IN/OUT で順々に接続することが可能です。

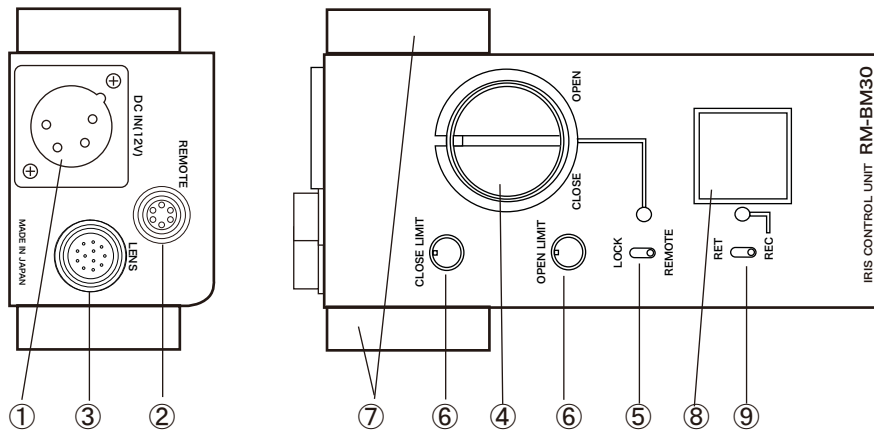
③ (Bracket) ロッド取り付け金具 (φ19 mm, φ15 mmアダプター 付属)

(カメラ) のロッドに取り付けます。

モーターユニットBM-X D

BM-W3F : モーターユニットBM-X D 3セット付属
 BM-S3 : モーターユニットBM-X D 3セット付属
 BM-S2 : モーターユニットBM-X D 2セット付属
 BM-S1 : モーターユニットBM-X D 1セット付属

アイリスコントローラー RM-BM30



① DC IM (12V) (XLR 4-pin) コネクタ

DC 電源 へ接続します。

② REMOTE (6-pin) コネクタ

ドライブユニット RM-BM30 6-pin コネクタ へ接続します。

単体使用時に、カメラに REC または RET 信号を送ることが可能です。(オプションケーブル使用)

③ LENS (12-pin) コネクタ

単体使用時に使用します。B4 レンズへアイリス信号、電源を供給するコネクタ。
RM-BM30 のみで B4 レンズを使用する場合に B4 レンズのケーブルを接続します。

④ IRIS knob

IRIS(絞り) を調整します。

⑤ REMOTE/LOCK switch

REMOTE/LOCK を切り替えます。REMOTE : RM-BM30 でアイリスを操作します。
LOCK : アイリスを中心値に固定します。

⑥ CLOSE LIMIT knob/OPEN LIMIT knob

絞り調節範囲を制限します。CLOSE LIMIT : 絞りを閉じる側を制限します。
OPEN LIMIT : 絞りを開く側を制限します。

⑦ クランプ金具固定部

クランプ金具（付属）を左右のいずれかに取り付け、三脚のパーン棒に固定します。

⑧⑨の機能は、

RM-BM30を単体で使用し、REMOTEコネクタ②にカメラと接続するCAMERAケーブル使用時に動作します。（オプション）

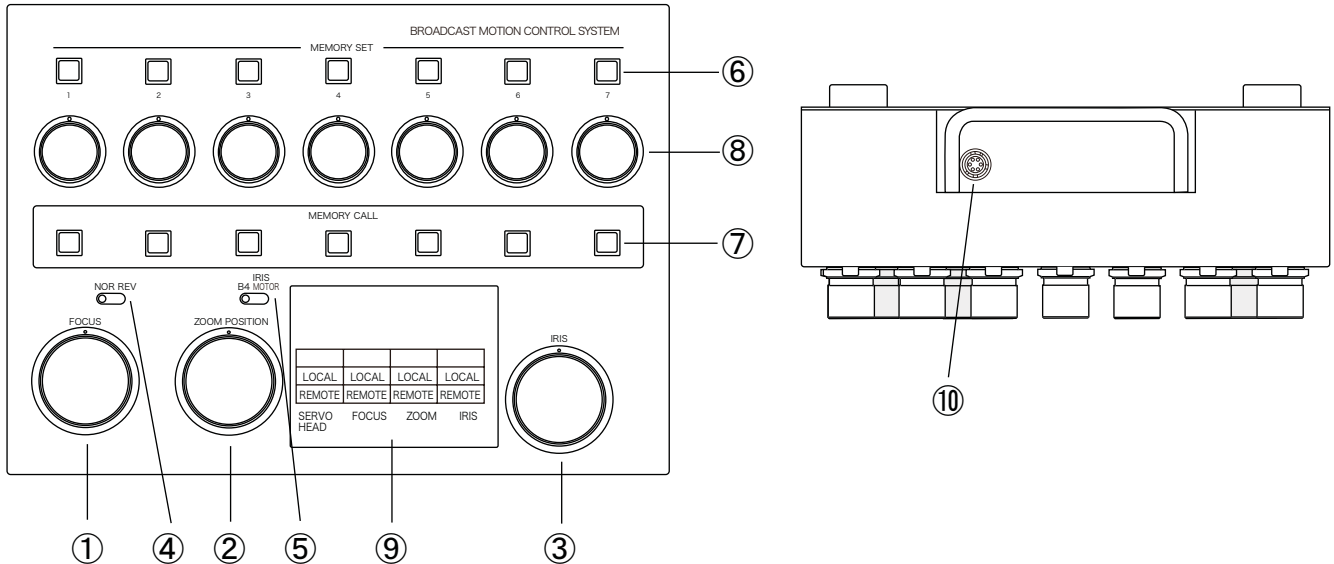
⑧ REC/RET button

REC スタートボタンまたはRET 切替ボタン として機能します。

⑨ REC/RET switch

押しボタンスイッチの機能を REC と RET に切り替えます。

有線リモコン(システムコントローラー) RM-BM300 (オプション) / (BM-W3Fに付属)



① FOCUS Knob フォーカスツマミ

ベースユニットBM-X BのFOCUSスイッチがREMOTEポジションのとき調節できます。

② ZOOM POSITION Knob ズームポジションツマミ

ベースユニットBM-X BのZOOMスイッチがREMOTEポジションのとき調節できます。

③ IRIS Knob アイリスツマミ

ベースユニットBM-X BのIRISスイッチがREMOTEポジションのとき調節できます。

④ NOR/REV Switch 正逆回転方向切替スイッチ

FOCUS/ZOOM/IRISツマミの回転方向を切り替えることができます。

(左側)NOR : (NORMAL) 正方向
(右側)REV : (REVERSE) 逆方向

⑤ B4/IRIS MOTOR Switch 切替スイッチ

アイリスモーター制御とB4 12ピン制御を切り替えることができます。

(左側)B4 : B4タイプカメラレンズおよびモーターをどちらも操作可能です。外部リモコン(別売)を接続して使用します。
(右側)IRIS MOTOR : アイリスモーターを制御できます。

⑥ MEMORY SET 1/2/3/4/5/6/7 Button モーション位置メモリーセットボタン

FOCUS/ZOOM POSITION/IRISツマミで調節/決定後、ボタンを長押しすると、そのモーション位置が記憶され、ボタンのLEDが点灯します。モーター部のみ記憶されます。7個(1～7)のモーション位置が記憶できます。変更、または解除する場合は、再度ボタンを長押しすると解除されます。LEDが消灯します。

(注意)記憶位置は、モーターの回転方向によっては、ギアとセンサーの位置誤差が多少生じる場合があります。
(注意)B4タイプ12ピンレンズを

⑦ MEMORY CALL 1/2/3/4/5/6/7 Button モーション位置呼び出し/実行ボタン

ボタンを押すと、それぞれ記憶されたモーション位置が実行されます。
記憶されたモーション位置へ移動する速度をモーション実行速度ツマミ(⑥)で調節できます。

⑧ Motion Speed Variable Knob モーション実行速度調節ツマミ

MEMORY CALLボタン(⑦)を押したとき、記憶された位置へ移動する速度を調節します。

右：速い
左：遅い

移動動作中も操作可能です。

⑨ FOCUS/ZOOM/IRIS WIRELESS/LOCAL/REMOTE LED コントロールモード表示LED

本体(ベースユニット)のコントロールモード FOCUS HEAD/ZOOM HEAD/IRIS HEADを表示します。

REMOTE : REMOTEコネクタに接続された有線リモコンでコントロール
LOCAL : ベースユニットのデマンド(リモコン)コネクタに接続されたデマンド(リモコン)でコントロール
WIRELESS : ワイヤレスリモコンでコントロール

⑩ REMOTE (6-pin) コネクタ

ベースユニット REMOTEコネクタから接続します。
(6-pinケーブル(約3 m)付属)

REMOTE Connector (6-pin)
ピンアサイン

1	G
2	+12V
3	G
4	RX
5	TX
6	NC

Connection 接続方法

BM-W3F/BM-S3/2/1 Broadcast Motion Control System

接続方法

Installation

カメラへの取り付け

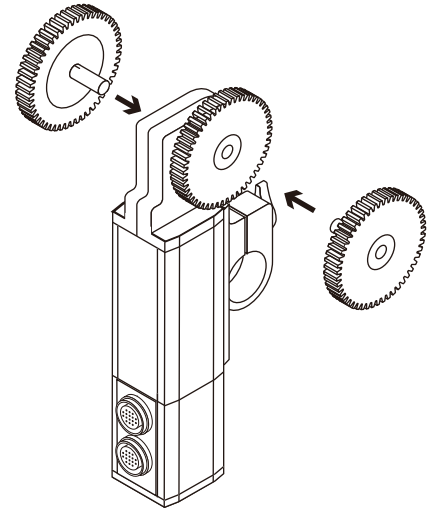
⚠ Make sure to disconnect the connectors before fixing up.

組み立ては、必ず入出力コネクタの配線ははずして行ってください。

1 モーターユニット / ドライブユニットをカメラへ取り付けます。

1-1 モーターユニットにギアを装着します。

レンズのギアに適合するギアを選択して装着します。
ギアは各モーターの左右どちら側にも装着できます。

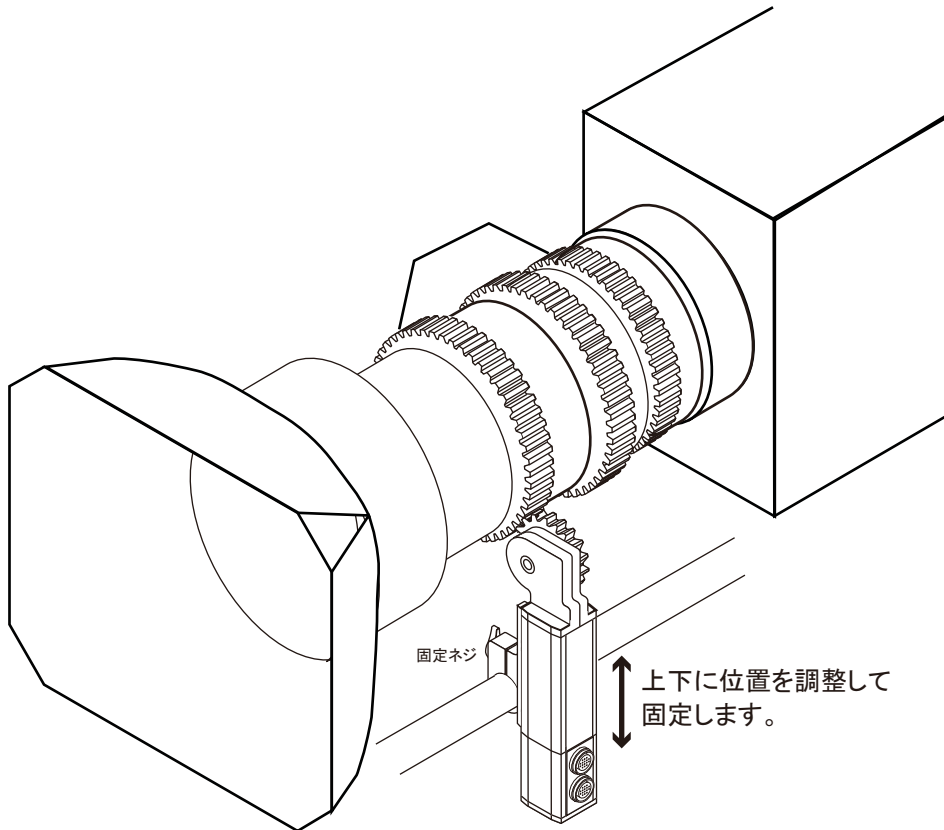


ギアのピッチが合うように適合するギアを選択します。

1-2 19mmロッドにモーターユニットを装着します。

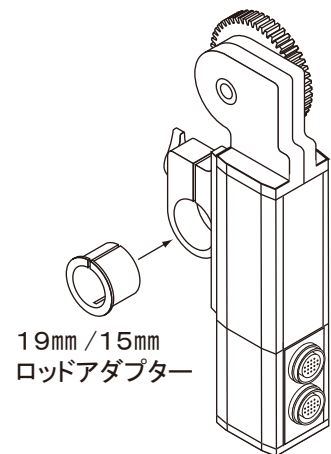
15mmロッドの場合は付属の19mm / 15mmロッドアダプターを装着します。

取付け金具の固定ネジを緩めてモーターユニット本体を上下してギアがレンズのリングに密着するように調整し遊びのないように固定します。



上下に位置を調整して固定します。

15mmロッドの場合
19mm / 15mmロッドアダプターを取り付けます。



19mm / 15mm
ロッドアダプター

1-3 ベースユニット (ドライブユニット) (本体) を装着します。

2 ケーブルを接続します。

2-1 モーターユニットをベースユニットの FOCUS/ZOOM/IRIS MOTOR に接続します。＜16ピンコネクタ＞
 シリーズ接続とパラ接続との2通りがあります。

2-2 A アイリスコントローラー RM-BM30 を接続します。

B アイリスをカメラの 12P と CCU にて使用する場合は、RM-BM30 をはずして

B4 CAMERA IN 12-pin コネクタからカメラの LENS コネクタへ 12P ケーブルにて接続します。

(注意)RM-BM30 6-pin コネクタと B4 CAMERA IN 12-pin コネクタの両方へ同時に接続しないでください。

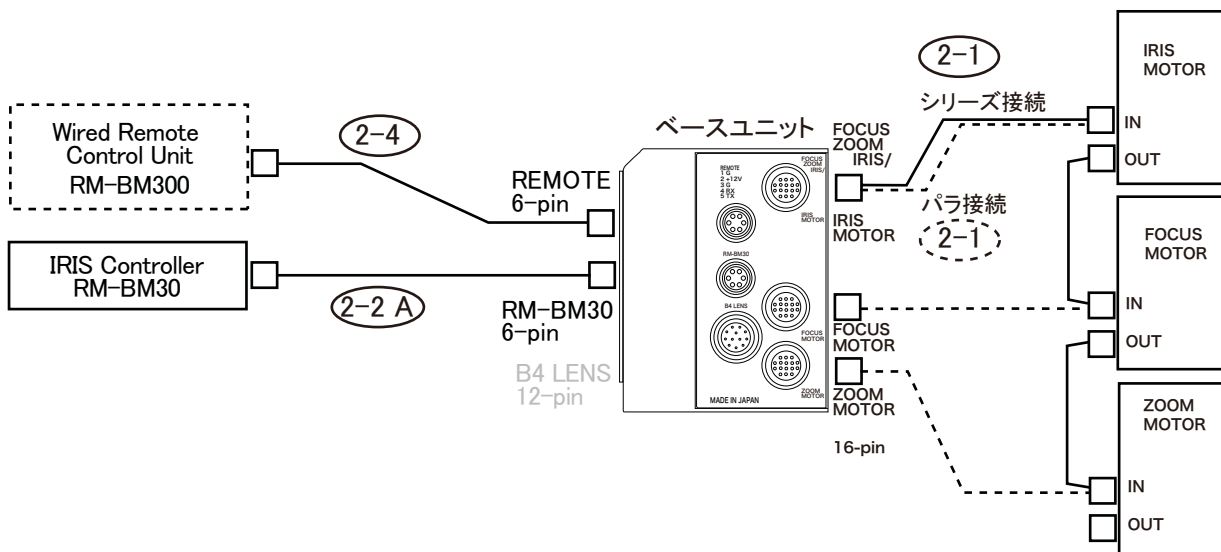
2-3 フォーカスデマンド、ズームデマンドは、ベースユニットの FOCUS D ZOOM D に接続します。

FOCUS D/F ZOOM D/F 12-pin : FUJINON LENS 用

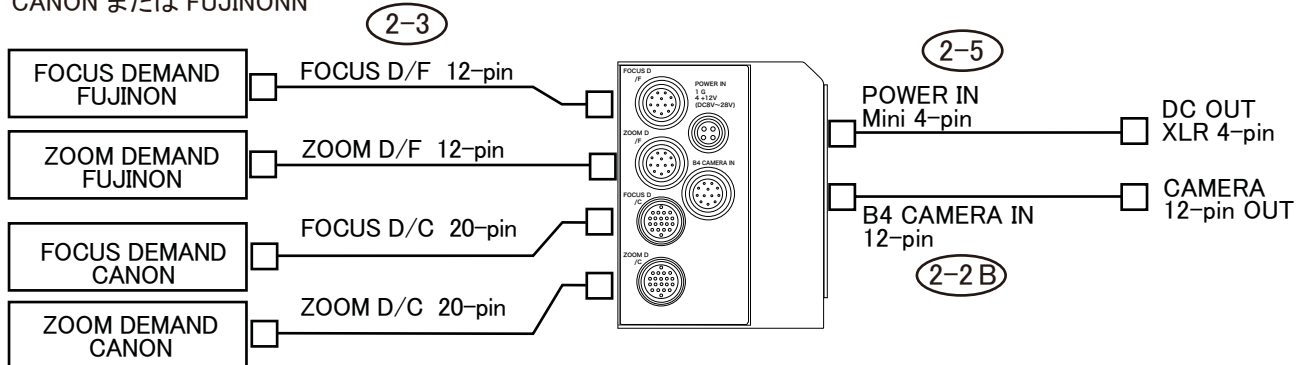
FOCUS D/C ZOOM D/C 20-pin : CANON LENS 用

2-4 有線リモコン RM-BM300 を使用する場合は、ベースユニットの REMOTE に接続します。＜6ピン(約3M)＞

2-5 ベースユニット POWER IN に電源を接続します。ミニ4ピンケーブルにて電源の出力コネクタに接続します。

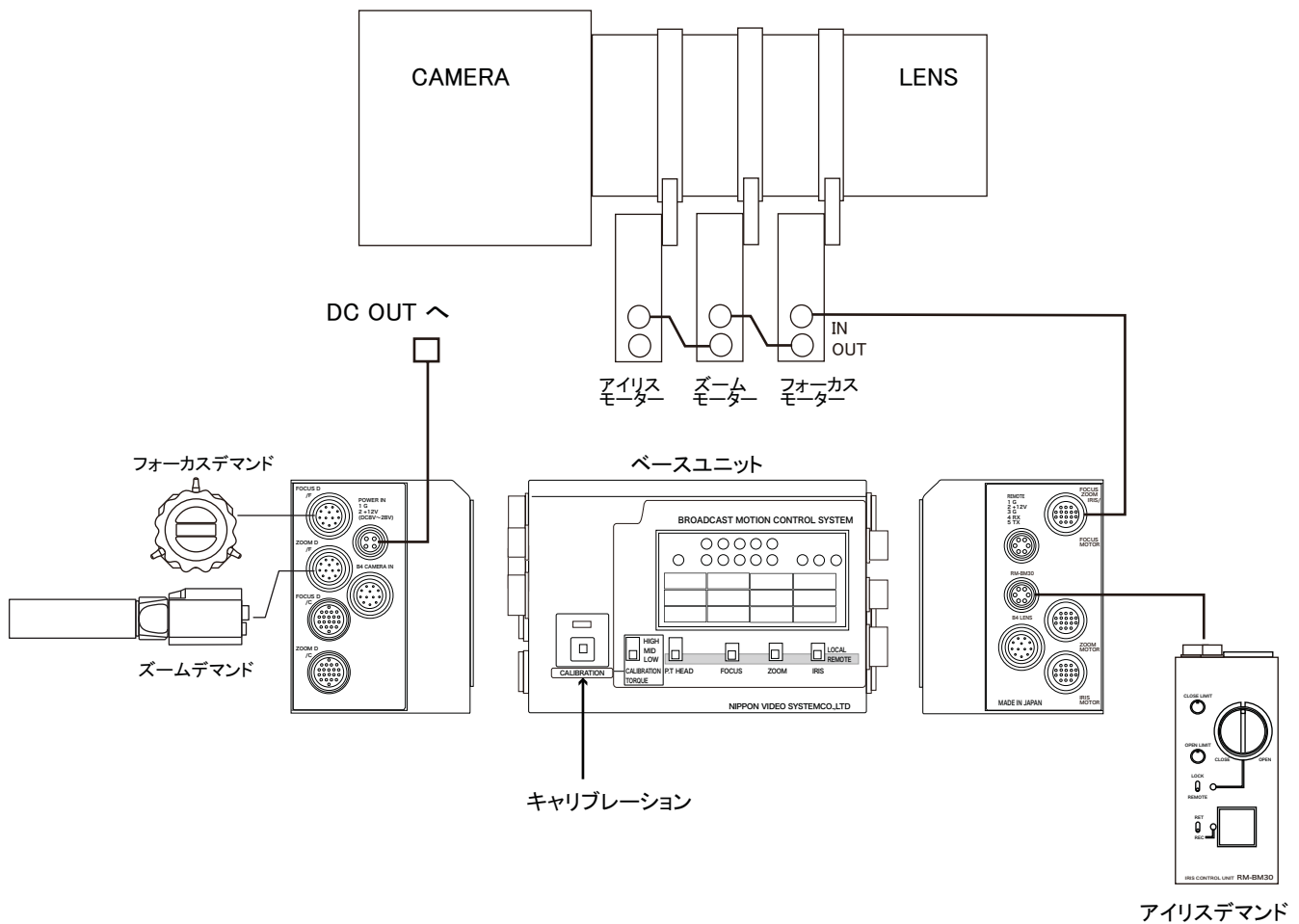


フォーカスデマンド / ズームデマンド
 CANON または FUJINON



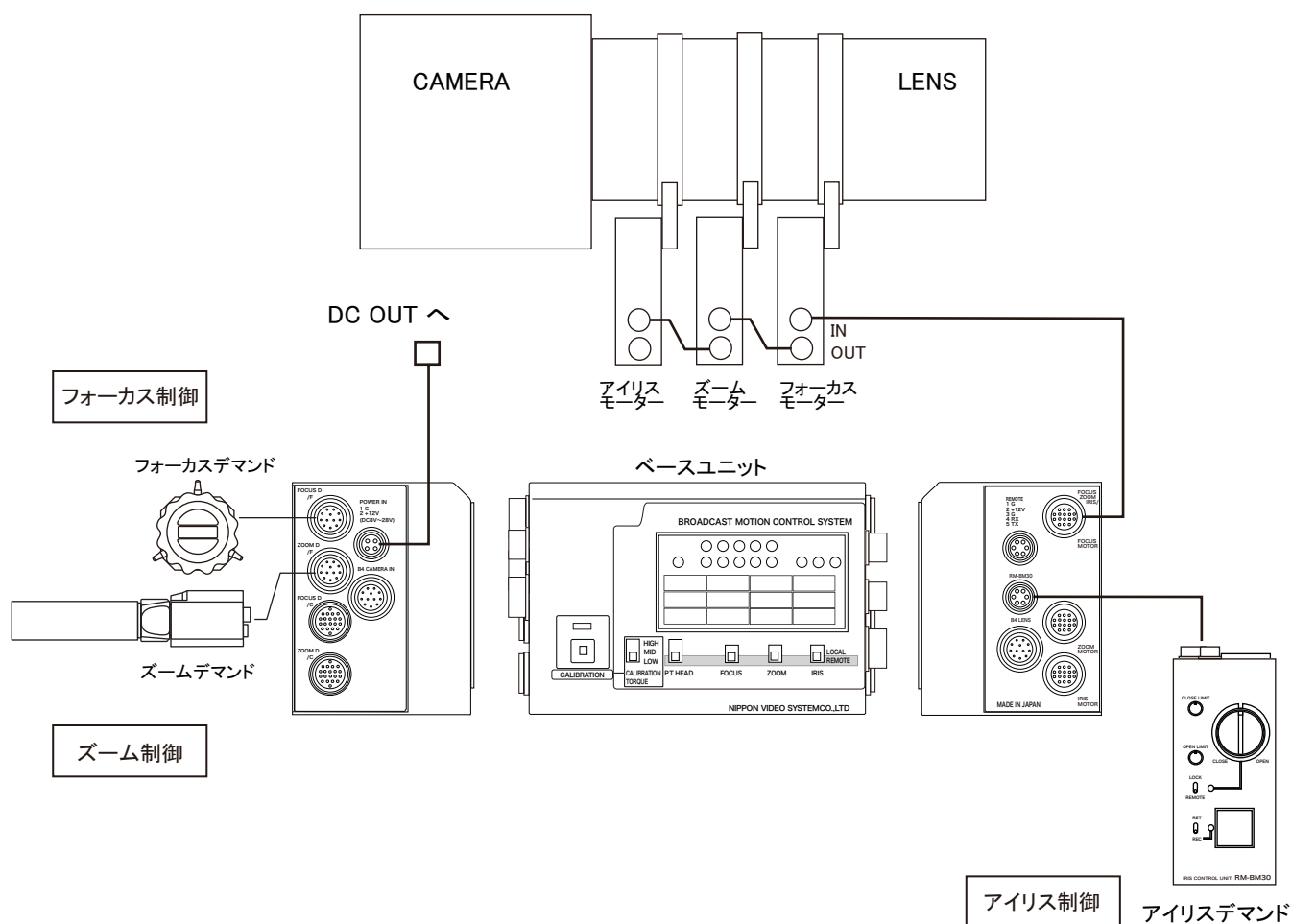
3 システムを設定します。

1. 各モーターのギアが LENS のギアとしっかりかみ合っているかを確認します。
2. DC ケーブルの接続を確認し、DC 電源を ON します。
3. ベースユニットの LOCAL/REMOTE 表示が点灯します。
4. (キャリブレーション) ベースユニット左端の CALIBRATION スイッチを長押しします。
LED が点灯したら、再度 CALIBRATION スイッチを押すとモーターが回ってキャリブレーションが始まります。
レンズのギアが回転し、動作範囲の両端のリミッタで止まり、キャリブレーションは終了します。
5. ギアの勤合が悪く正しく回転しない場合は、電源を抜き、再度モーターユニット / ギアの位置を調整し、再度電源を入れてキャリブレーションを行います。
6. これで準備完了です。



4 システムを運用します。

1. ベースユニットの各モーターの設定を LOCAL にします。
2. フォーカスデマンドを操作してフォーカスを操作します。
3. ズームデマンドにてフォーカスを操作します。
4. アイリスデマンドを操作してアイリスを操作します。
5. 各デマンドにてレンズの各機能を操作し、撮影を行います。

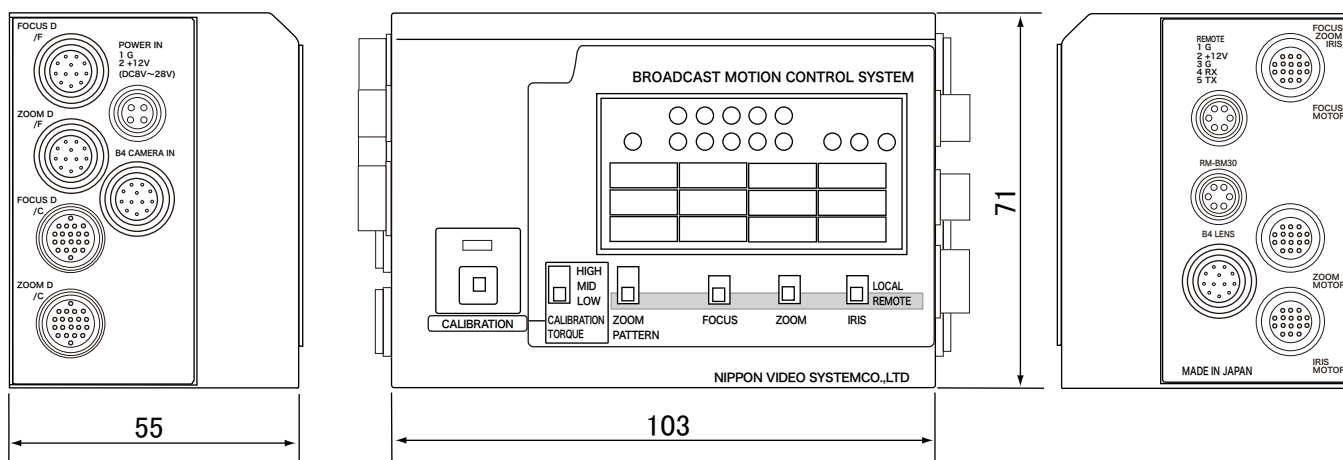


Dimensions 外形寸法図

BM-W3F/BM-S3/2/1 Broadcast Motion Control System /ベースユニット

外形寸法図

Base Unit ベースユニット(本体)



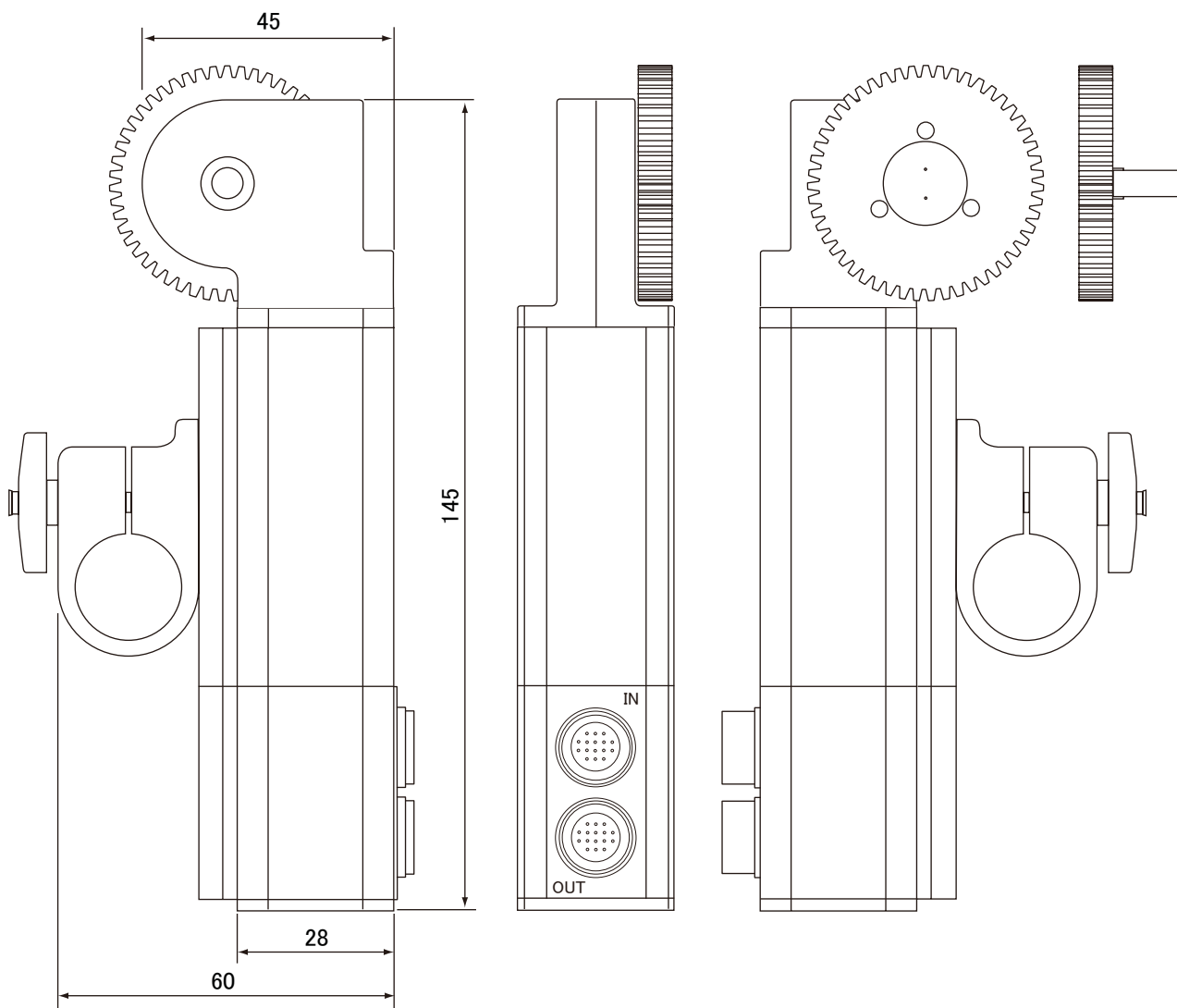
Dimensions 外形寸法図

BM-W3F/BM-S3/2/1 Broadcast Motion Control System / モーターユニット

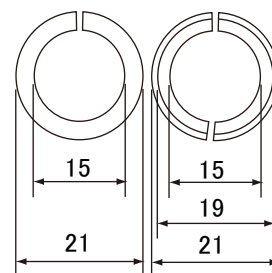
外形寸法図

Motor Unit
モーターユニット

Gear
ギア



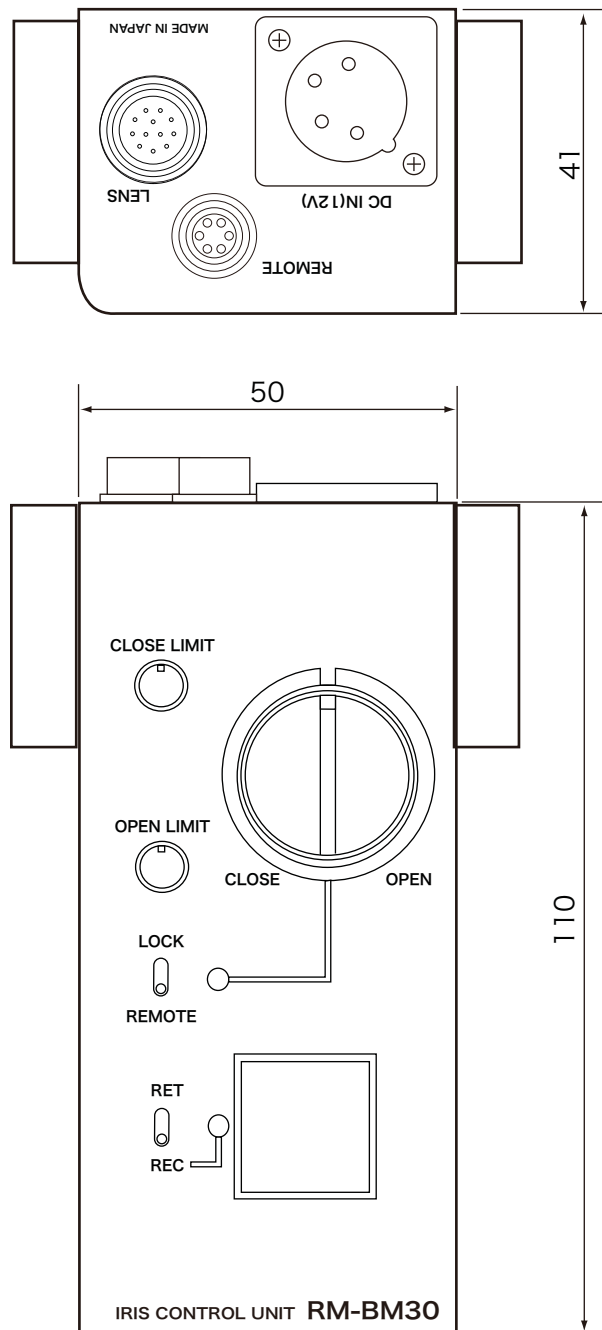
19φ/15φ Rod Adaptor
19φ/15φ ロッドアダプター



Dimensions 外形寸法図

BM-W3F/BM-S3/2/1 Broadcast Motion Control System / アイリスコントロールユニット 外形寸法図

IRIS CONTROL UNIT
アイリスコントロールユニット
RM-BM30

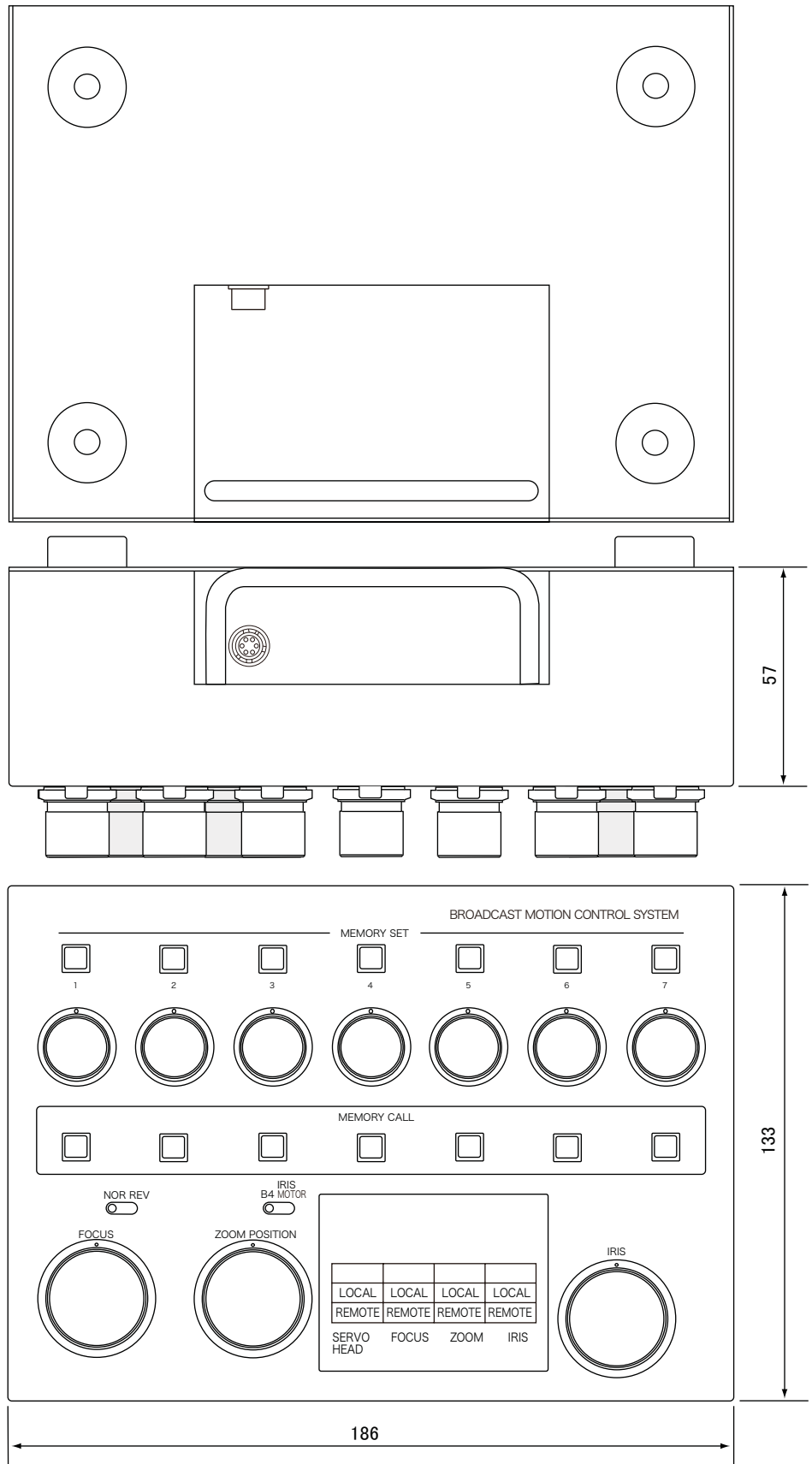


Dimensions 外形寸法図

BM-W3F Broadcast Motion Control System /有線リモコンユニット

外形寸法図

Wired Remote Control Unit
(System Controller)
有線リモコンユニット



Specifications 仕様

BM-W3F/BM-S3/2/1 Broadcast Motion Control System

仕様

■ Base Unit BM-X B ベースユニット

Input/Output		入出力
FOCUS D/F connector ZOOM D/F connector	FOCUSデマンド コネクタ ZOOMデマンド コネクタ	12P : FUJINON 用 FOCUS DEMAND 接続 12P : FUJINON 用 ZOOM DEMAND 接続
FOCUS D/C connector ZOOM D/C connector	FOCUSデマンド コネクタ ZOOMデマンド コネクタ	20P : CANON 用 FOCUS DEMAND 接続 20P : CANON 用 ZOOM DEMAND 接続
B4 CAMERA IN connector	B4 CAMERA IN コネクタ	12P : B4タイプ12ピンレンズカメラ/CCUで制御する場合 接続
POWER IN connector	電源入力 コネクタ	Mini 4P : DC 12 V 電源入力
FOCUS MOTOR connector FOCUS ZOOM IRIS/ MOTOR connector	MOTOR コネクタ	16P : FOCUS MOTOR 接続 FOCUS MOTOR/ZOOM MOTOR/IRIS MOTOR 接続
ZOOM MOTOR connector	MOTOR コネクタ	16P : ZOOM MOTOR 接続
IRIS MOTOR connector	MOTOR コネクタ	16P : IRIS MOTOR 接続
REMOTE connector	REMOTE コネクタ	6P : 有線リモコンユニット(システムコントローラー) 接続
RM-BM30 connector	RM-BM30 コネクタ	6P : アイリスコントローラーRM-BM30 接続
B4 LENS connector	B4 LENS コネクタ	12P : B4タイプ12ピンレンズ 接続 アイリス制御
Functions		機能
MODE switch	モードスイッチ	LOCAL/REMOTE コントロールモード切替えスイッチ
Display	ディスプレイ	LOCAL/REMOTE コントロールモード表示
General		一般
Outside Dimensions	外形寸法	約 103 x 71 x 54 mm (本体) (幅x高さx奥行き)
Weight	質量	約 0.3 kg (本体および取付金具含む)
Operating Temperature	使用温度	0 °C ~ 40 °C
Storage Temperature	保存温度	-20 °C ~ 60 °C

■ Motor Unit BM-X D モーターユニット

Input/Output		入出力
(MOTOR) IN connector OUT connector	(MOTOR) コネクタ	16P x1 : ベースユニット(FOCUS/ZOOM/IRIS MOTOR コネクタ)から接続 (パラ接続) 16P x1 : 他のFOCUS/ZOOM/IRIS MOTOR から接続(シリーズ接続)
General		一般
Gear	ギア	各モーターに4種類付属
Clamp bracket	取付金具	φ 19 mmロッド取り付け, φ 15 mmロッド取り付け用アダプター付属
Dimensions	外形寸法	約 27 x 145 x 45 mm (本体) (幅x高さx奥行き)
Weight	質量	約 0.3 kg (本体,ギアおよび取付金具含む)
Operating Temperature	使用温度	0 °C ~ 40 °C
Storage Temperature	保存温度	-20 °C ~ 60 °C

NOTE Features, design and specifications are subject to change without notice.

デザイン・仕様は、予告なく変更することがあります。

Specifications 仕様

BM-W3F/BM-S3/2/1 Broadcast Motion Control System

仕様

■ IRIS CONTROL UNIT アイリスコントロールユニット RM-BM30

Input/Output		入出力
REMOTE connector	REMOTEコネクタ	6P : ドライブユニットまたは CAMERA へ接続します。
LENS connector	カメラコネクタ	12P : 12P B4 レンズ使用時 レンズのカメラ用 12P ケーブルを接続します。
DC IM (12V) connector	DC電源入力コネクタ	XLR 4P : DC 電源を入力します。
Functions		機能
IRIS knob	IRISツマミ	IRIS : 絞り調整ツマミ
REMOTE/LOCK switch	切替スイッチ	REMOTE/LOCK を切り替えます。
CLOSE LIMIT knob OPEN LIMIT knob	絞り調節範囲制限ツマミ	絞り調節範囲を制限します。CLOSE LIMIT : 絞りを閉じる側を制限します。 OPEN LIMIT : 絞りを開く側を制限します。
REC/RET button	REC/RETボタン	REC スタートまたは RET 切替 の機能をします。
REC/RET switch	REC/RETボタン切替スイッチ	REC/RET ボタンの機能を切り替えます。
		※CAMERA(オプション)ケーブル使用時
General		一般
Clamp Bracket	クランプ金具	三脚のバーン棒に取り付け可能
Operating Temperature	使用温度	0 °C ~ 40 °C
Storage Temperature	保存温度	-20 °C ~ 60 °C
Dimensions (W x H x D)	外形寸法	約 50 x 110 x 41 mm (main body)
Weight	質量	(本体)約 0.3 kg (クランプ金具)約 0.5 kg

NOTE Features, design and specifications are subject to change without notice.

デザイン・仕様は、予告なく変更することがあります。

Specifications 仕様

BM-W3F/BM-S3/2/1 Broadcast Motion Control System

仕様

■Wired Remote Control Unit 有線リモコンユニット RM-BM300 <ベースユニットのモードスイッチREMOTE位置で機能>

Input/Output		入出力
REMOTE connector	REMOTEコネクタ	6P : ドライブユニット へ接続します。
Functions		機能
FOCUS knob	FOCUSツマミ	Focus : ピント調整ツマミ
ZOOM POSITION knob	ZOOM POSITIONツマミ	Zoom : 写角 / 焦点距離 調整ツマミ
IRIS knob	IRISツマミ	IRIS : 絞り調整ツマミ
NOR/REV switch	正逆回転切替スイッチ	FOCUS・ZOOM・IRIS ツマミの回転方向 (NOR 正 / REV 逆) を切り替えます。
B4/IRIS MOTOR	B4レンズスイッチ	B4 レンズコントロール切替。 B4:B4 レンズ制御および IRIS モーター制御 IRIS MOTOR: IRIS モーター制御
MEMORY SET button	MEMORY SETボタン	1 - 7 FOCUS・ZOOM・IRIS の調節された位置を記憶します。7箇所記憶可。
MEMORY CALL button	MEMORY CALLボタン	1 - 7 FOCUS・ZOOM・IRIS の調節された位置を呼び戻します。
Speed adjustment knob (Timing knob)	スピード調節ツマミ	スピード調節ツマミは、MEMORY CALL ボタン各々に備えられています。 スピード調節ツマミは、それぞれ位置に戻る速度を変化することができます。
Display	ディスプレイ	コントロールモード LOCAL または REMOTE を表示します。
General		一般
Operating Temperature	使用温度	0 °C ~ 40 °C
Storage Temperature	保存温度	-20 °C ~ 60 °C
Dimensions (W x H x D)	外形寸法	約 188 x 57 x 71 mm (main body)
Weight	質量	約 0.7 kg

有線リモコンユニット(システムコントローラー)RM-BM300は、BM-W3Fに付属。BM-S3/2/1 には付属していません。

PROTECH®

BM-W3F

BM-S3

BM-S2

BM-S1

Operating Instructions