

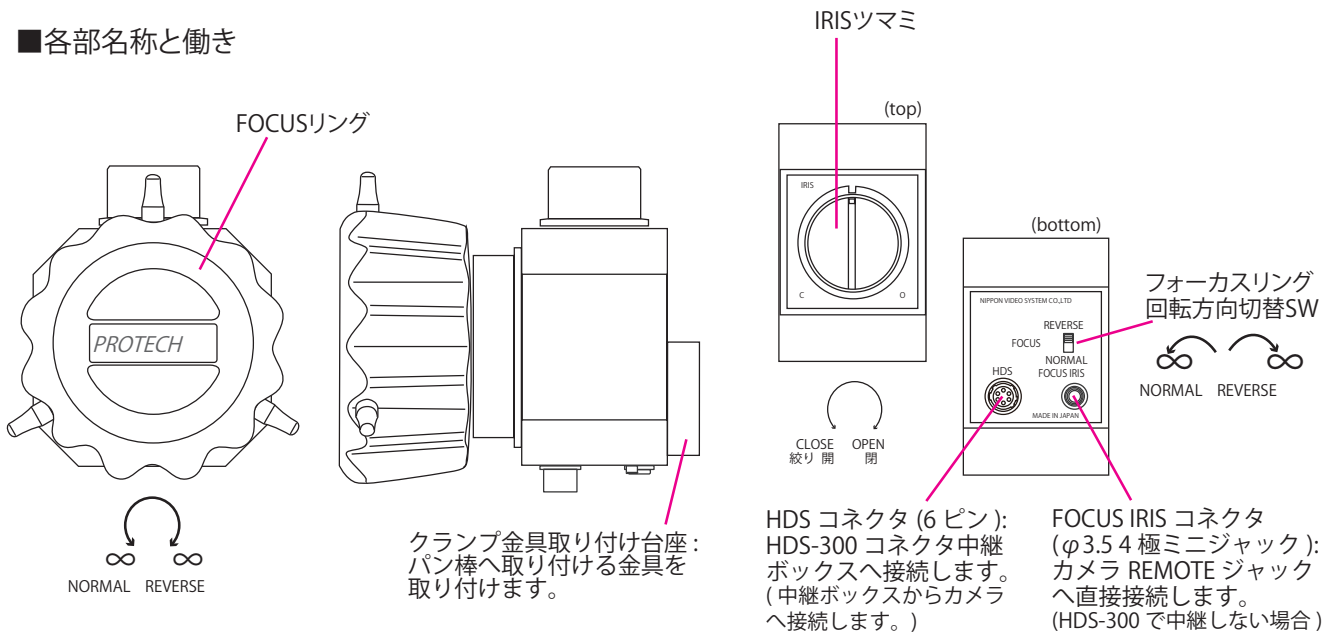
この度はFR-P1をご利用くださりまして誠にありがとうございます。
弊社製品をお使いになる前に必ずこの取扱説明書をお読みください。

<h3>安全上の注意</h3> <p>必ずお守りください。</p> <p>この製品の使用中の事故等による保証代償はご容赦ください。</p> <p>お使いになる人や他の人への危害、財産への損害を未然に防ぐため、必ずお守りいただくことを、次のように説明しています。</p> <p>■表示内容を見逃して誤った使い方をした時に生じる危害や損害の程度を次の表で区分し、説明しています。</p>	
<p>警告 この表示の欄は「死亡または重傷を負う可能性が想定される」内容です。</p>	<p>警告 必ずお守りください。</p> <ul style="list-style-type: none"> ■煙りが出ている、変なおいや音が出る等の異常状態の場合は、電源スイッチを切る! ■本機の内部に水などが入った場合は、電源スイッチを切る! ■本機を落としたり、破損した場合は、電源スイッチを切る! ■本機の内部に異物が入った場合は、電源スイッチを切る! ■そのまま使用すると、感電・事故をおこすおそれがあります。 ■お買い上げの販売店に御相談ください。
<p>注意 この表示の欄は「障害を負う可能性または物的損害のみが発生する可能性が想定される」内容です。</p> <p>■お守りいただく内容の種類を、次の絵表示で区分し、説明しています。(下記は、絵表示の一例です。)</p>	<p>注意 必ずお守りください。</p> <ul style="list-style-type: none"> ■本機の上に水の入った容器、小さな金属物を置かない! こぼれて、本機内部に入ると、故障や事故をおこすおそれがあります。 ■本機を改造しない! 火災・感電の原因となります。 ■機器の開口部から異物を差し込んだり、落とし込んだりしない! 火災・感電の原因となります。 ■本機の裏フタ・キャビネット・カバー等はずさない! 感電の原因となります。点検・整備・修理は販売店にご依頼ください。 ■機器がぬれたり、水が入らないようにする! 火災・感電をおこすおそれがあります。雨天・降雪中・海岸・水辺での使用は特にご注意ください。 ■水場で使用しない! 火災・感電の原因となります。
<p>このような絵表示は、気をつけていただきたい「注意喚起」内容です。</p> <p>このような絵表示は、してはいけない「禁止」内容です。</p> <p>このような絵表示は、必ず実行していただく「強制」内容です。</p>	<p>禁止</p> <p>禁止</p> <p>禁止</p> <p>禁止</p> <p>分解禁止</p> <p>分解禁止</p> <p>水場禁止</p>

■主な特長

- ・Panasonic社製カメラ(φ3.5REMOTEコネクタ装備)に対応。
- ・フォーカスリング操作方向が左右反転可能。左右のパン棒いずれにも取付けて使用できます。

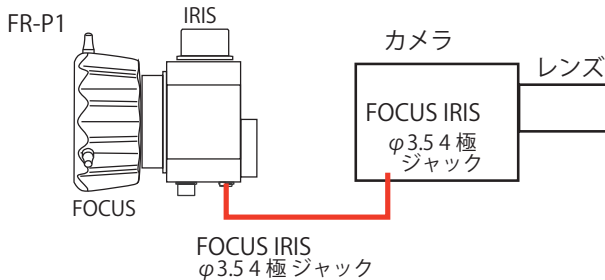
■各部名称と働き



■接続/使用方法

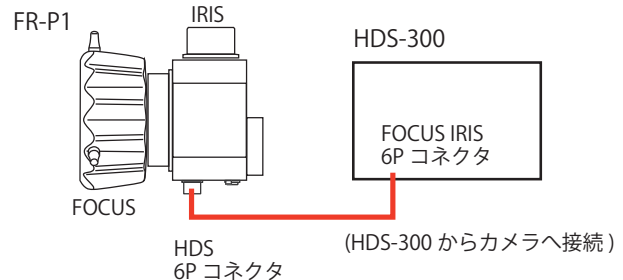
Panasonicカメラに接続

<φ3.5ミニプラグケーブル(付属)>

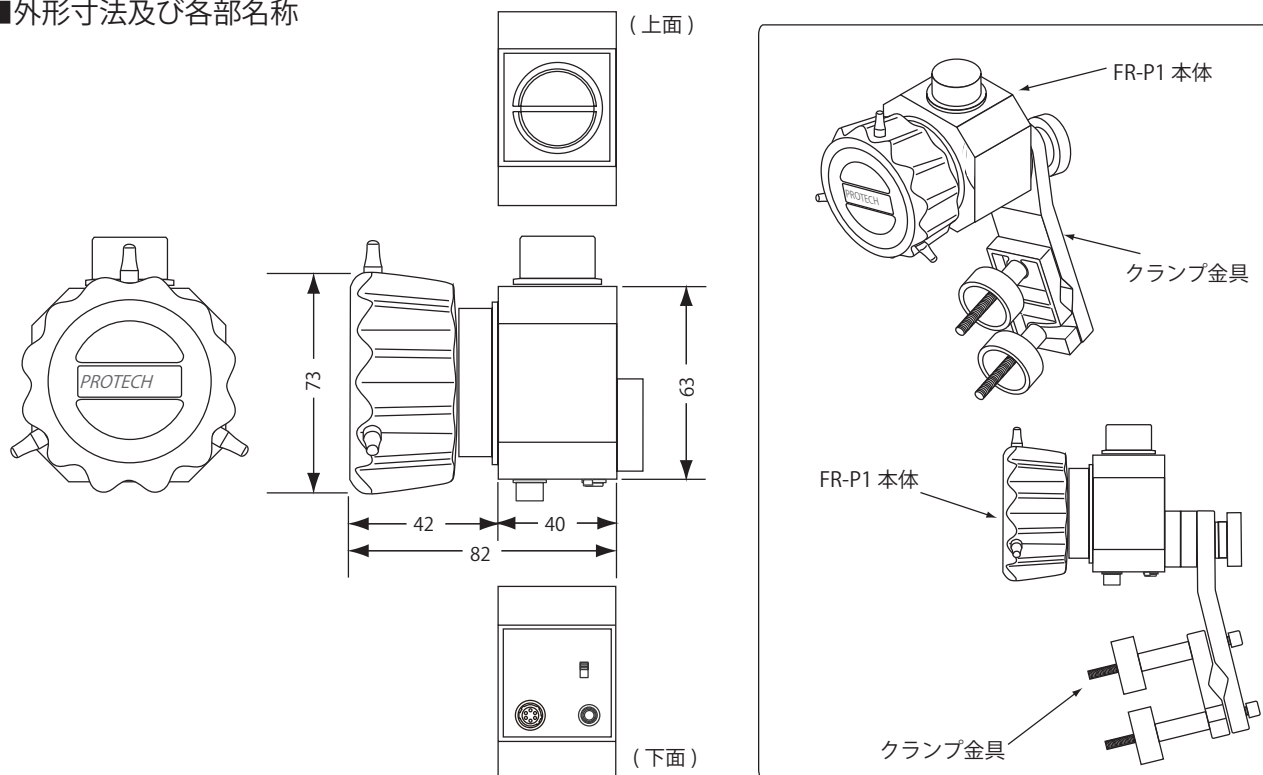


HDS-300に接続

<リモコンケーブル(オプション)ASC-FR1P>



■外形寸法及び各部名称



■仕様

入出力	
適合メーカー	Panasonic カメラ (一部機種をのぞく)
CAM コネクタ	φ 3.5 4P ミニジャック : Panasonic カメラ接続
HDS コネクタ	6-ピン : HDS-300接続
FOCUS スイッチ	FOCUSリング回転方向切換
FOCUS リング	回転方向切換可
IRIS ツマミ	
一 般	
取付金具	固定ネジによりパーン棒に取り付け/角度調節可能
外形寸法	約 73 x 73 x 82 mm (本体) (幅x高さx奥行き)
質 量	約 0.5 kg (本体), 約 0.45 kg (取付金具)
使用温度	0 °C ~ 40 °C
保存温度	-20 °C ~ 60 °C
付 属 品	
クランプ金具/φ3.5ミニプラグケーブル/取扱説明書/保証書	

注意 デザイン・仕様は、予告なく変更することがあります。

■オプション

リモコンケーブル	ASC-FR1P : HDS-300接続用6ピンケーブル
----------	------------------------------

お問い合わせ・修理窓口

○website <http://www.protechweb.jp> ○e-mail support@protechweb.jp

PROTECH サポートセンター

☎ 0567-24-4581

○受付時間 午前10時~12時・午後1時~6時まで (土・日・祝日を除く)

(株) 日本ビデオシステム プロテックサポートセンター

〒496-8005 愛知県愛西市諸桑町郷城2 1 8 番地

TEL 0567-24-4581 FAX 0567-24-4577

会社名、商品名は各社の商標、または登録商標です。PROTECHは日本ビデオシステムの登録商標です。

1211