

PROTECH® ツインハンディカムライト UC-D200TWH 取扱説明書

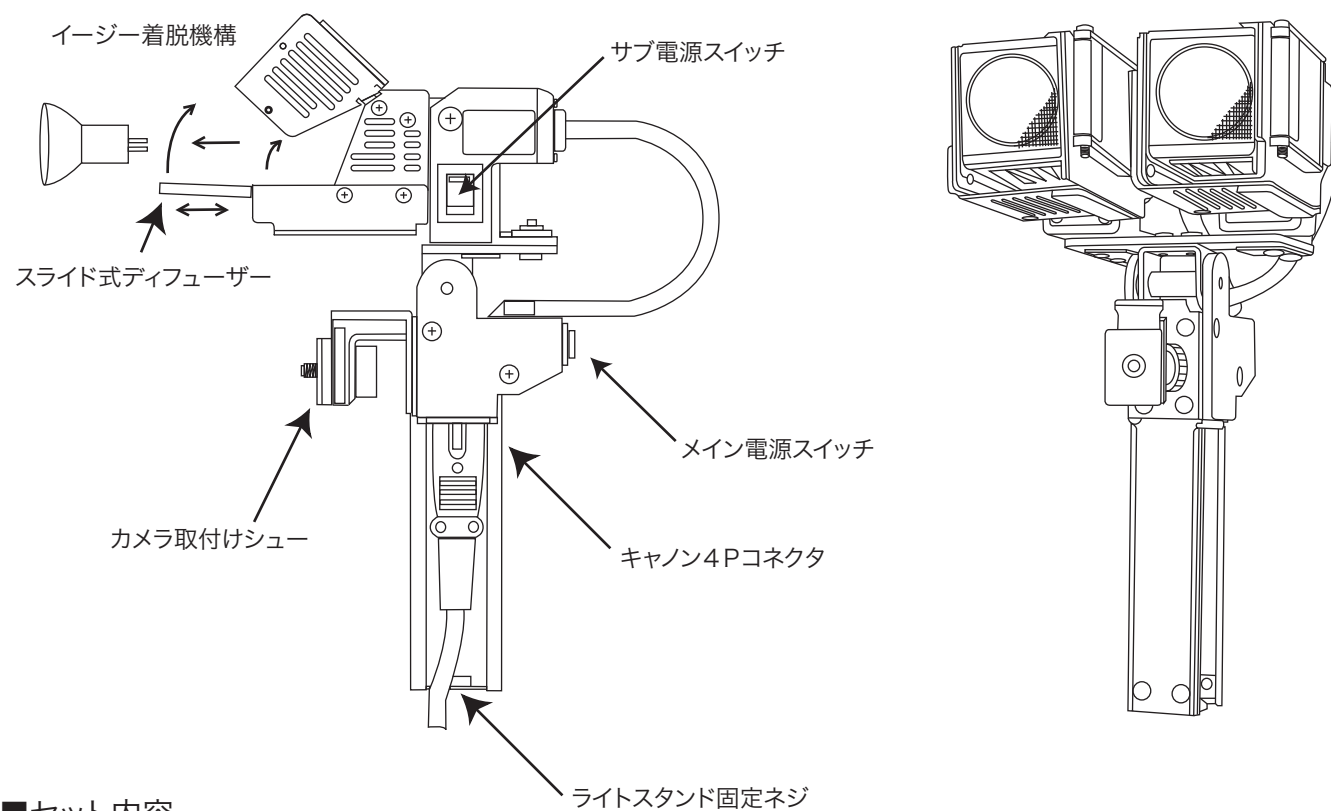
この度はUC-D200TWHをご利用いただき誠にありがとうございます。
弊社製品をお使いになる前に必ずこの取扱説明書をお読みください。

安全上の注意 必ずお守りください。	
この製品の使用中の事故等による保証代償はご容赦ください。 お使いになる人や他の人への危害、財産への損害を未然に防ぐため、必ずお守りいただくことを、次のように説明しています。	
■表示内容を無視して誤った使い方をした時に生じる危害や損害の程度を次の表で区分し、説明しています。	
警告 この表示の欄は「死亡または重傷などを負う可能性が想定される」内容です。	警告 ■煙りが出ている、変なにおいや音がする等の異常状態の場合は、電源スイッチを切る！ ■本機の内部に水などが入った場合は、電源スイッチを切る！ ■本機を落としたり、破損した場合は、電源スイッチを切る！ ■本機の内部に異物が入った場合は、電源スイッチを切る！ ■そのまま使用すると、感電・事故をおこすおそれがあります。 ■お買い上げの販売店に御相談ください。
注意 この表示の欄は「障害を負う可能性または物的損害のみが発生する可能性が想定される」内容です。	注意 必ずお守りください。
■お守りいただく内容の種類を、次の絵表示で区分し、説明しています。(下記は、絵表示の一例です。)	禁止 ■本機の上に水の入った容器、小さな金属物を置かない！ こぼれて、本機内部に入ると、故障や事故をおこすおそれがあります。
警告 このような絵表示は、気をつけていただきたい「注意喚起」内容です。	分解禁止 ■本機を改造しない！ 火災・感電の原因となります。
禁止 このような絵表示は、してはいけない「禁止」内容です。	分解禁止 ■本機の裏フタ・キャビネット・カバー等をはずさない！ 感電の原因となります。点検・整備・修理は販売店にご依頼ください。
強制 このような絵表示は、必ず実行していただく「強制」内容です。	水場禁止 ■水場で使用しない！ 火災・感電の原因となります。
	禁止 ■機器がぬれたり、水が入らないようにする！ 火災・感電をおこすおそれがあります。 雨天・降雪中・海岸・水辺での使用は特にご注意ください。

■主な特長

- ・ハンディライトながら、カムコーダー・ライトスタンドにも取付け可能
- ・小型・高輝度ハロゲンランプ採用
- ・スライド式ディフューザー搭載
- ・イージー着脱システム搭載

■各部説明

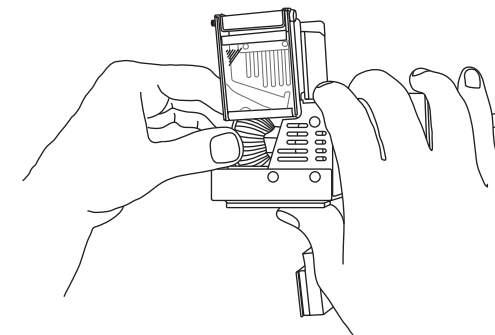


■セット内容

UC-D200TWH本体、UCL-20×2、取扱説明書、保証書

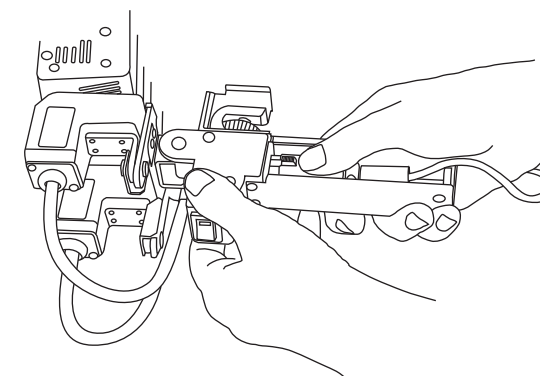
■UC-D200TWH本体部取扱説明

1. 高輝度ハロゲンバルブを本体に装着します。
イージー着脱機構により開口し装着します。
付属バルブは20Wが各2個付属しておりますので必要に応じて使い分けてください。

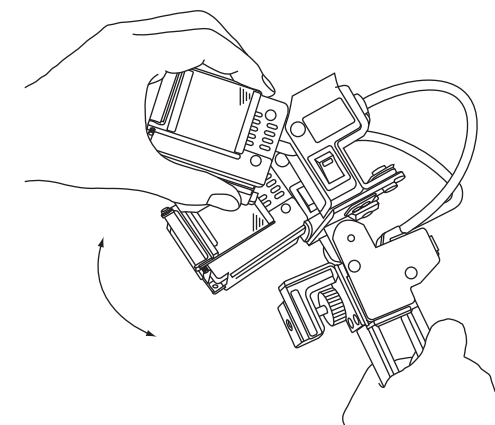
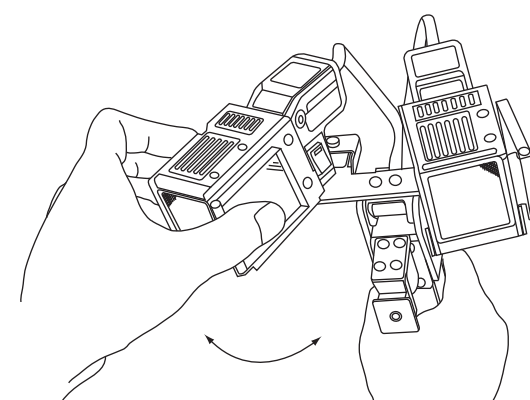


2. イージー着脱機構をとじます。

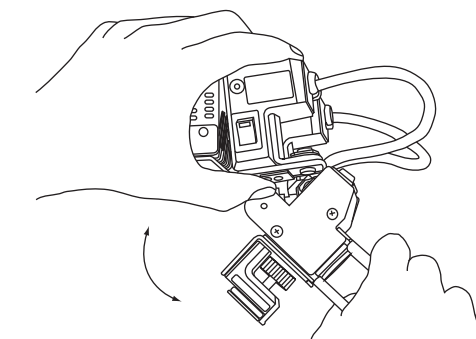
3. キヤノン4P入力コネクタにケーブルを差し込みます。



4. 2灯の角度を変えるにはライト部を持って動かします。



5. カメラのこのライトを取付ける場合は
ヘッド全体を持って角度を90°上に向けます。



6. メイン電源スイッチをONにするとカムライトが点灯します。(サブ電源スイッチにより1灯ごとの点灯・消灯ができます。)

修理・お問い合わせ窓口		○website http://www.protechweb.jp	○e-mail support@protechweb.jp
PROTECH® サポートセンター		修理品送 り先	(株) 日本ビデオシステム プロテックサポートセンター
☎ 0567-24-4581			〒496-8005 愛知県愛西市諸桑町郷城218番地
○受付時間 午前10時～午後6時まで(土・日・祝日を除く)			TEL 0567-24-4581 FAX 0567-24-4577
会社名、商品名は各社の商標、または登録商標です。PROTECHは日本ビデオシステムの登録商標です。		0704	