

# 御 仕 様 書

---

## FS-205

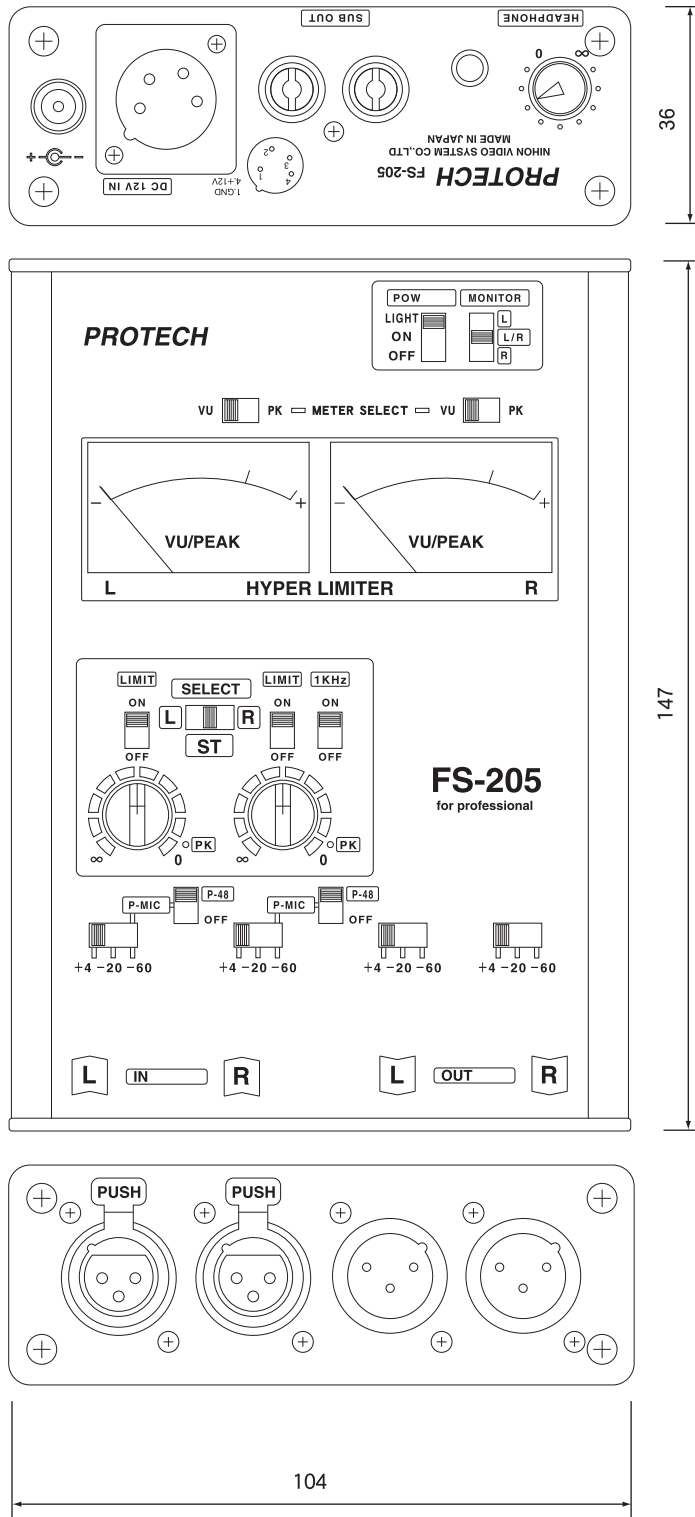
---

**PROTECH®**

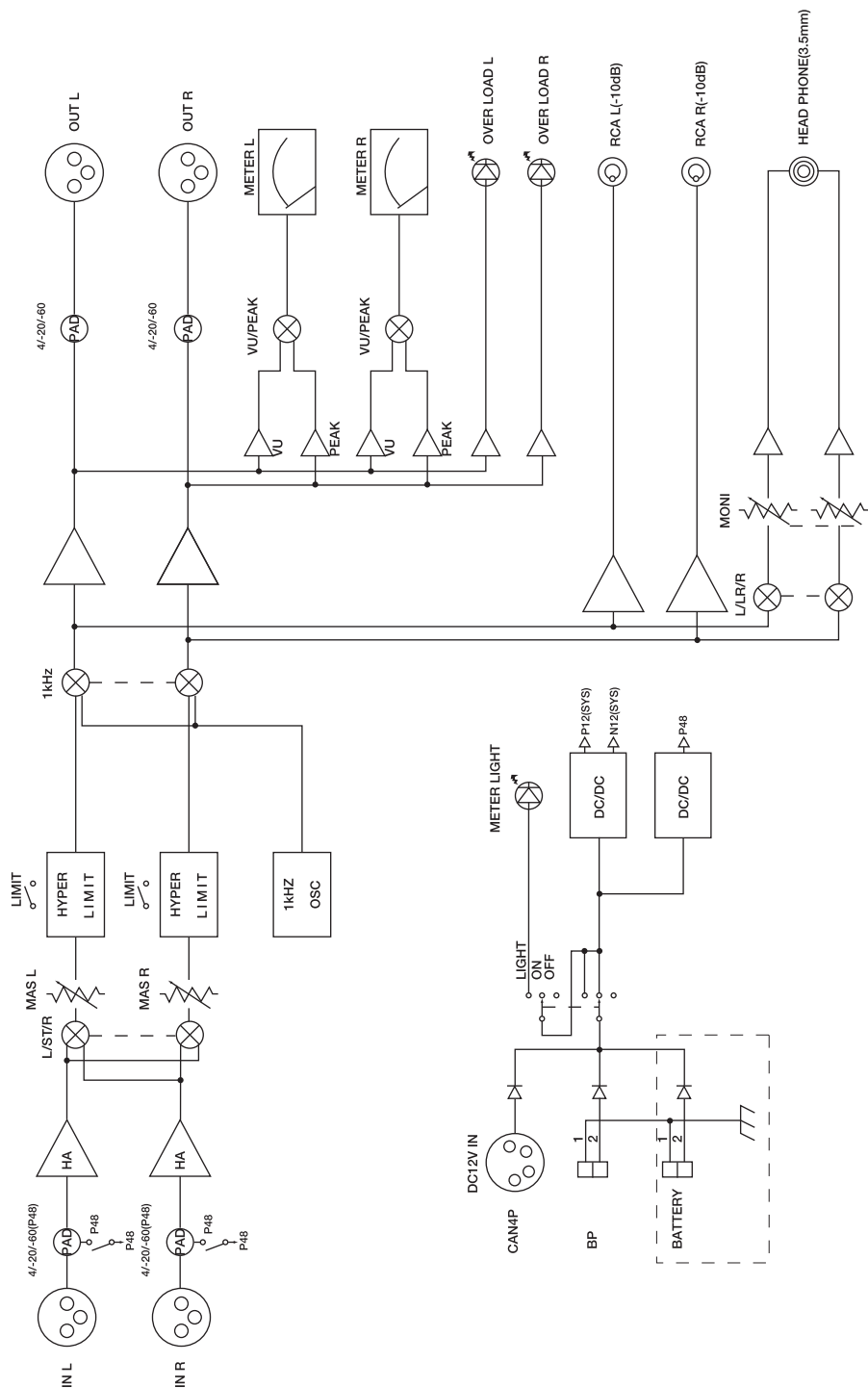
# 主な仕様

入力部		付属回路			
オーディオ	XLR-3ピン(メス)L/Rx各1	ファンタム電源	P-48V(+48V)を各ch毎に装着		
入カレベル	マイク -60dBs連続可変		最大供給電源2ch合計30mA		
インピーダンス	ライン -20~+4dBs連続可変	オシレーター	1KHz		
	3kΩ±10%	音声レベルメーター	VU/ピーク切換え式		
DC	XLR-4ピン(オス)x1		VU/ピークを各ch毎に切換え可能		
		BP-90型コネクタx1	リミッター	各ch入力側独立 2系統 独立 ON/OFF可能	
出力部		使用電源			
マスター音声出力	XLR-3ピン(オス)L/Rx各1	外部DC入力	DC6V~16V 最大0.5A		
サブ音声出力	RCA L/Rx各1	消費電力	約0.2A		
ヘッドホンモニター	3.5φステレオミニジャックx1	一 般			
最大出力	L/R+20dBm	動作温度	0°C~40°C		
	音声出力レベル	保存温度	-20°C~50°C		
		質量	約560g		
		外形寸法	104x147x36mm(幅x高さx奥行き)		
L OUT+4~-20~-60dBm					
R OUT+4~-20~-60dBm					
600Ω負荷に適合する電子バランス出力					
RCA OUT (L/R)-10dBv アンバランス出力					
MONI OUT-6dBs					
8Ω以上の負荷に適合するアンバランス出力					
統合特性					
周波数特性			ライン 50Hz~15KHz±1.0dB MONI 50Hz~15KHz±3.0dB		
S/N	53dB以上(-60dBm入力時)				
	72dB以上(+4dBm入力時)				
	MONI 60dB以下 (30KHz L.P.F使用、入力600Ωブランチ)				
歪み率	マイク及びライン 0.2%以下				
	MONI 2%以下(50Hz~15KHz)				
付属品					
取扱説明書/保証書					

# 外形寸法図



# ブロック図



お問い合わせ窓口

○website <http://www.protechweb.jp> ○e-mail [support@protechweb.jp](mailto:support@protechweb.jp)

**PROTECH® サポートセンター**

(株) 日本ビデオシステム プロテックサポートセンター

**☎ 0567-24-4581**

〒496-8005

愛知県愛西市諸桑町郷城2 1 8 番地

○受付時間 午前10時～午後6時まで(土・日・祝日を除く)

TEL 0567-24-4581 FAX 0567-24-4577

会社名、商品名は各社の商標、または登録商標です。PROTECHは日本ビデオシステムの登録商標です。

0711