

御仕様書

---

FS-405

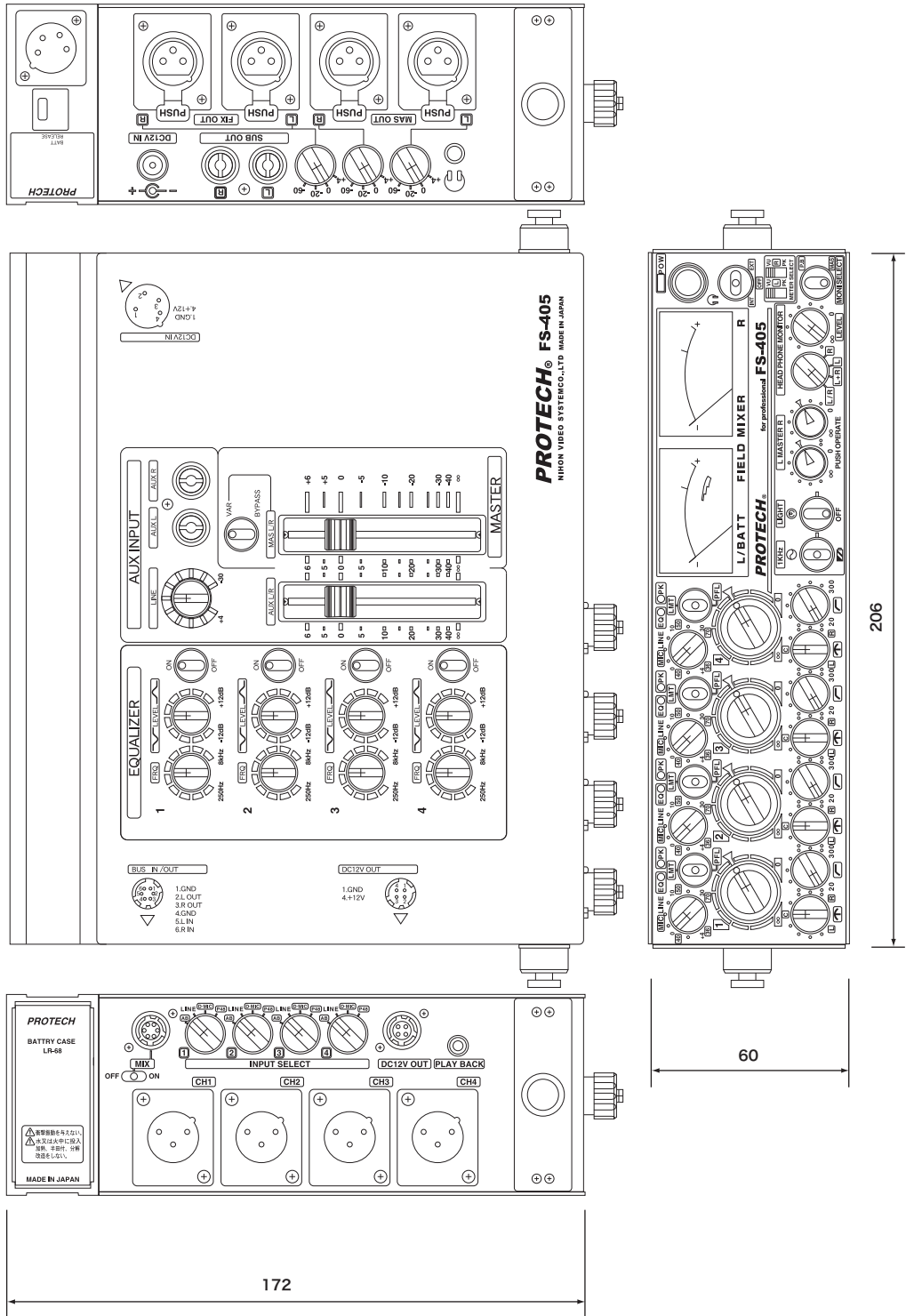
---

**PROTECH®**

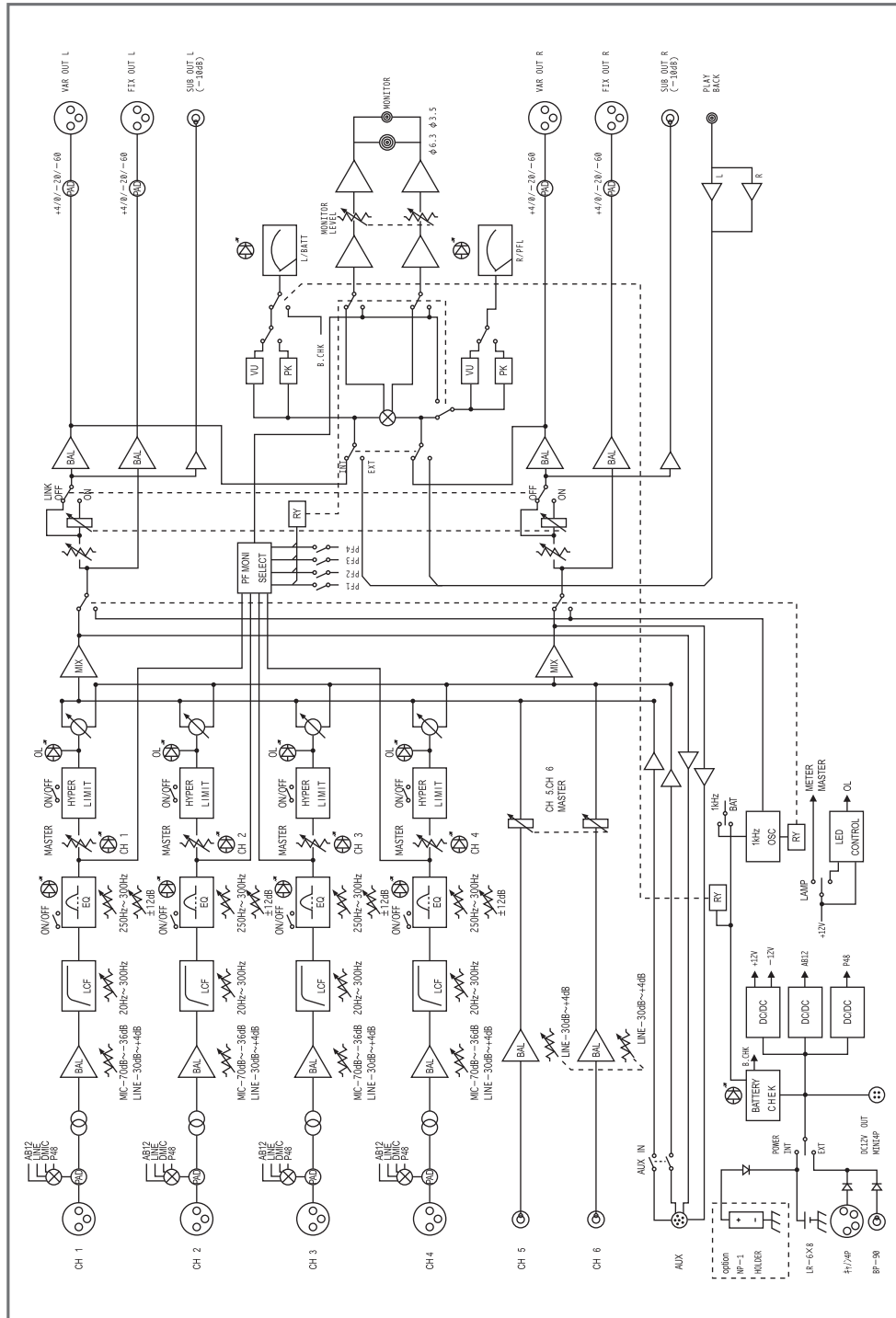
# 主な仕様

入力部		付属回路	
オーディオ	1~4ch XLR-3ピン (メス:Aタイプ、オス:Bタイプ) x4	イコライザ	FRQ 250~8KHz
	5・6ch RCAL/R各1		LEVEL -12~+12dB
入力レベル	マイク-70~-36dBm連続可変(1~4chのみ)	ファンタム電源	各ch独立調整及びON/OFF可能)
	ライン-30~+4dBm連続可変		P-48V(+48V)及びA-B12Vを
インピーダンス	600Ω±10%	H.P.F	各ch毎に装備
DC	XLR-4ピン(オス)x1		最大供給電流4ch合計30mA
		BP-90型コネクタx1	
出力部			
マスター音声出力	FIX XLR-3ピン (オス:Aタイプ、メス:Bタイプ) L/Rx各1	オンシレーター	1kHz
	MAS XLR-3ピン (オス:Aタイプ、メス:Bタイプ) L/Rx各1	音声レベルメーター	VU/ピーク切換え式
サブ音声出力	RCA L/Rx各1		VU/ピークを各ch毎に切換え可能
ヘッドホンモニター	6.3φ ステレオ標準ジャックx1	リミッター	各ch入力側独立 4系統
	3.5φ ステレオミニジャックx1		独立 ON/OFF可能
最大出力	L/R +24dBm	プリファードライン	マスターボリューム直前確認機能
音声出力レベル	L OUT+4・0~-20~-60dBm	使用電源	
	R OUT+4・0~-20~-60dBm	バッテリー	単三乾電池専用スライドケース(8本挿入)
	600Ω負荷に適合する電子バランス出力		BP90バッテリー
	RCA OUT (L/R)-10dBs		NP-1バッテリー
アンバランス出力			(別売りバッテリーホルダーFS-N01使用時)
MONI OUT-6dBs			ソニー社製リチウムイオンバッテリー
8Ω以上の負荷に適合するアンバランス出力			(別売りバッテリーアダプターBKW-L601使用時)
統合特性		外部DC入力	DC9~18V 最大0.5A
周波数特性	ライン 50Hz~15KHz±1.0dB	消費電力	約0.3A
	MONI 50Hz~15KHz±3.0dB	一 般	
S/N	54dB以上(-70dBm入力時)	動作温度	0°C~40°C
	64dB以上(+4dBm入力時)	保存温度	-20°C~50°C
	MONI60dB以上	質 量	約1.9kg
歪み率	マイク及びライン 0.2%以下	外形寸法	206x60x172mm(幅x高さx奥行き)
	MONI2%以下(50Hz~15KHz)		(電池ホルダー含む)
付属品			
単三乾電池ホルダー/専用キャリングケース/取扱説明書/保証書			

# 外形寸法図



# ブロック図



お問い合わせ窓口

○website <http://www.protechweb.jp> ○e-mail [support@protechweb.jp](mailto:support@protechweb.jp)

**PROTECH® サポートセンター**

(株) 日本ビデオシステム プロテックサポートセンター

**☎ 0567-24-4581**

〒496-8005

愛知県愛西市諸葉町郷城2 1 8 番地

○受付時間 午前10時～午後6時まで (土・日・祝日を除く)

TEL 0567-24-4581 FAX 0567-24-4577

会社名、商品名は各社の商標、または登録商標です。PROTECHは日本ビデオシステムの登録商標です。