

御仕様書

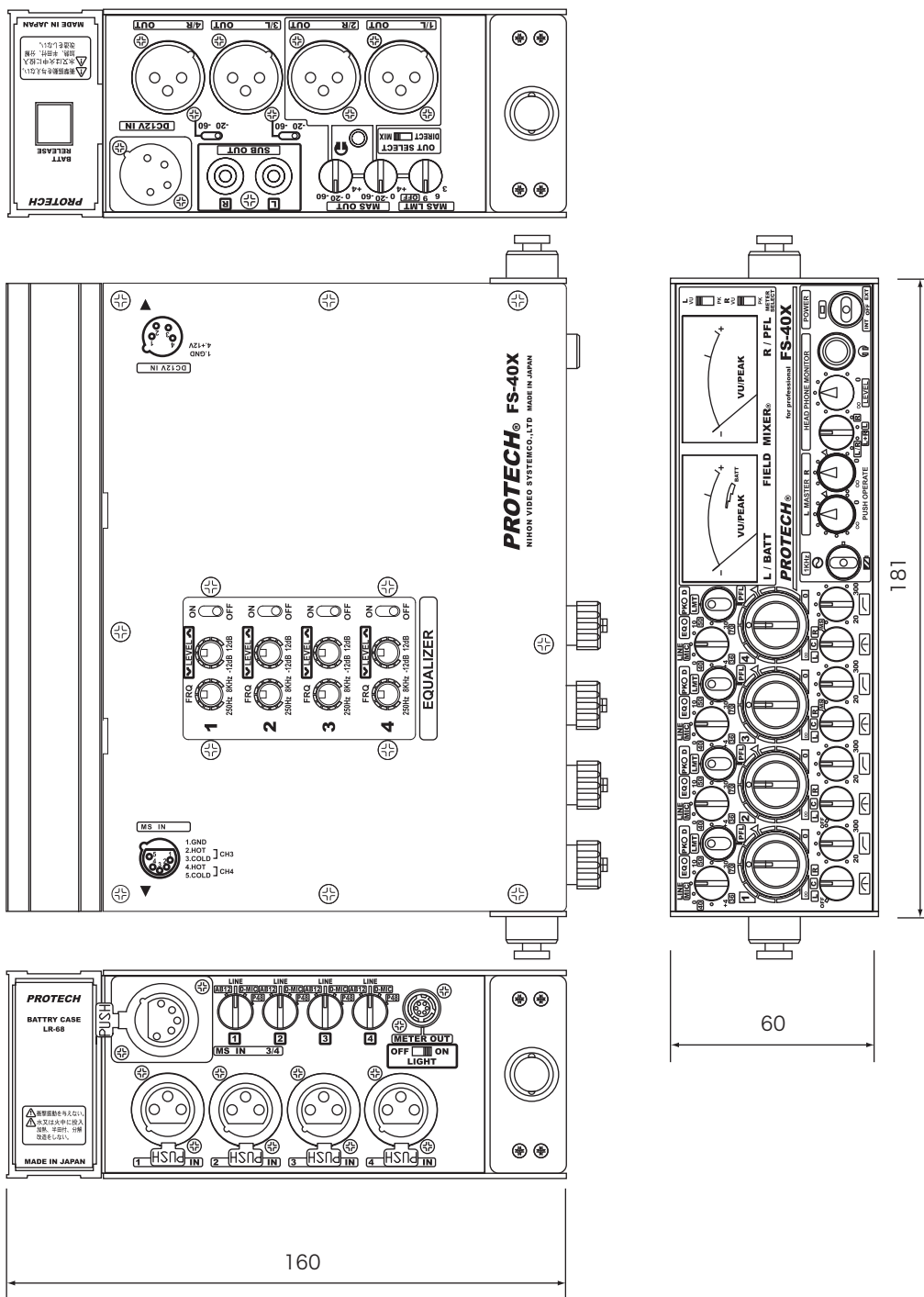
FS-40X

PROTECH®

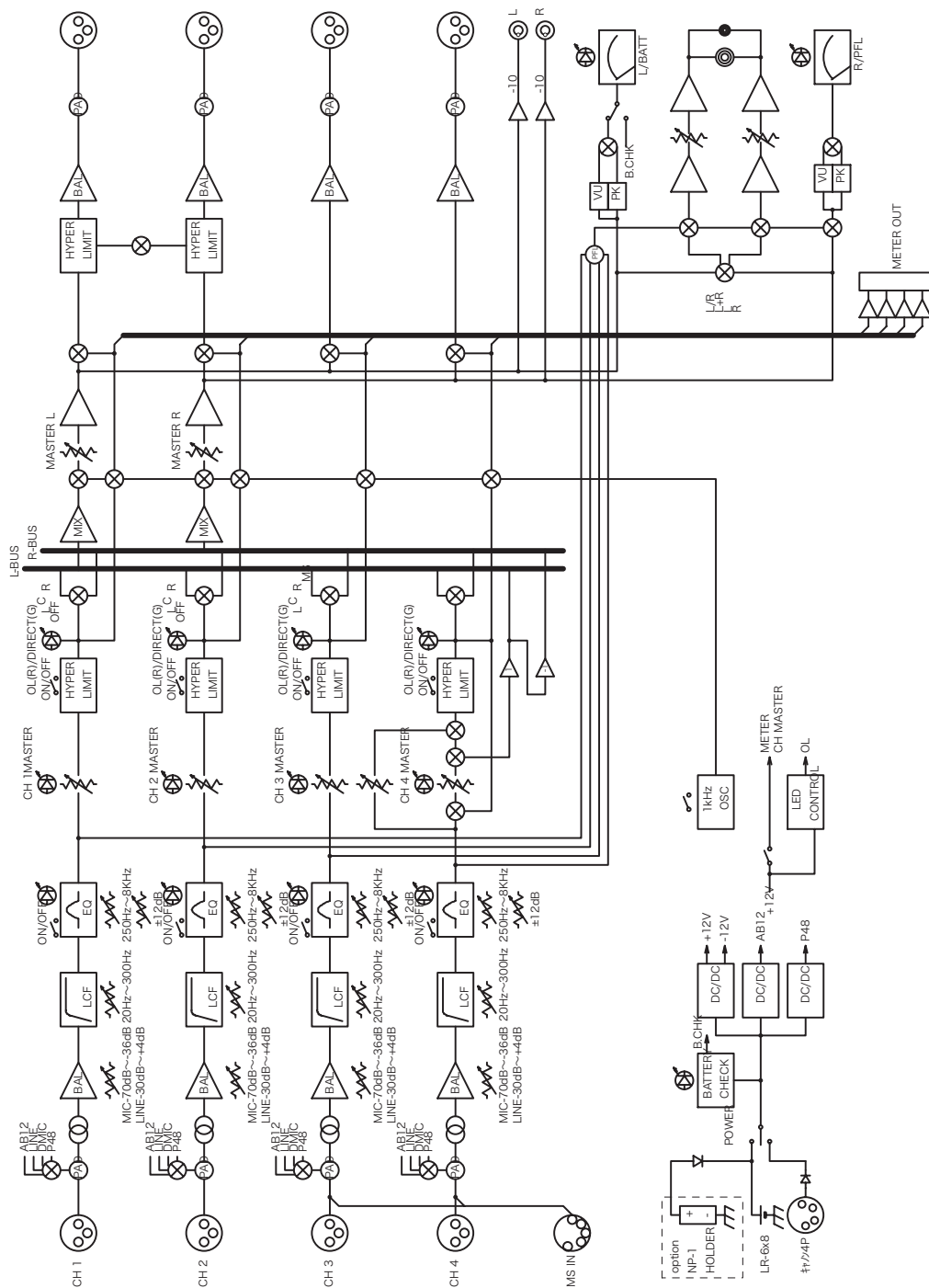
主な仕様

入力部		付属回路	
オーディオ	1~4ch XLR-3ピン(オス)x4	イコライザ	FRQ 250~8KHz
	3,4ch XLR-5ピン(メス)x1		LEVEL -12~+12dB
入力レベル	マイク -70~-36dBm連続可変	ファンタム電源	各ch独立調整及びON/OFF可能
	ライン -30~+4dBm連続可変		P-48V(+48V)及びA-B12Vを各ch毎に装備
インピーダンス	600Ω±10%		最大供給電流4ch合計30mA
DC	XLR-4ピン(オス)x1		
出力部		H.P.F	20~300Hz,-12dB/oct 周波数連続可変
マスター音声出力	MAS L/R XLR-3ピンL/Rx各1	オシレーター	1kHz
	3/L,4/R XLR-3ピンL/Rx各1		
サブ音声出力	RCA L/Rx各1	音声レベルメーター	VU/ピーク切換え式 VU/ピークを各ch毎に切換え可能
ヘッドホンモニター	6.3φ ステレオ標準ジャックx1	リミッター	各ch入力側独立 4系統 独立 ON/OFF可能
	3.5φ ステレオミニジャックx1		マスター出力3/6/9/OFF 4レベル切換え式
最大出力	L/R +24dBm	プリファードライン	マスターボリューム直前確認機能
音声出力レベル	MAS L/R OUT +4.0~-20~-60dBm	使用電源	
	3/L,4/R OUT -20~-60dBm	バッテリー	単三乾電池専用スライドケース(8本挿入) NP-1バッテリー (別売りバッテリーホルダーFS-N01使用時) ソニー社製リチウムイオンバッテリー (別売りバッテリーアダプターBKW-L601使用時)
	600Ω負荷に適合する電子バランス出力		
	RCA OUT (L/R)-10dBs アンバランス出力	外部DC入力	DC9~18V 最大0.5A
	MONI OUT-6dBs 8Ω以上の負荷に適合するアンバランス出力	消費電力	約0.3A
統合特性		一 般	
周波数特性	ライン 50Hz~15KHz±1.0dB	動作温度	0°C~40°C
	MONI 50Hz~15KHz±3.0dB	保存温度	-20°C~50°C
S/N	54dB以上(-70dBm入力時)	質量	約1.9kg
	64dB以上(+4dBm入力時)		外形寸法
	MONI60dB以上	181x60x160mm(幅x高さx奥行き) (電池ホルダー含む)	
歪み率	(30kHz L,P,F使用,入力600Ωブランチ)		
	マイク及びライン 0.2%以下		
	MONI2%以下(50Hz~15KHz)		
付属品			
単三乾電池ホルダー/専用キャリングケース/取扱説明書/保証書			
*L仕様には付属されません			

外形寸法図



ブロック図



お問い合わせ窓口

○website <http://www.protechweb.jp> ○e-mail support@protechweb.jp

PROTECH® サポートセンター

(株) 日本ビデオシステム プロテックサポートセンター

☎ 0567-24-4581

〒496-8005

愛知県愛西市津築町郷城2 1 8 番地

○受付時間 午前10時~午後6時まで(土・日・祝日を除く)

TEL 0567-24-4581 FAX 0567-24-4577

会社名、商品名は各社の商標、または登録商標です。PROTECHは日本ビデオシステムの登録商標です。

0703