

**御 仕 様 書**

---

**UC-D200**

---

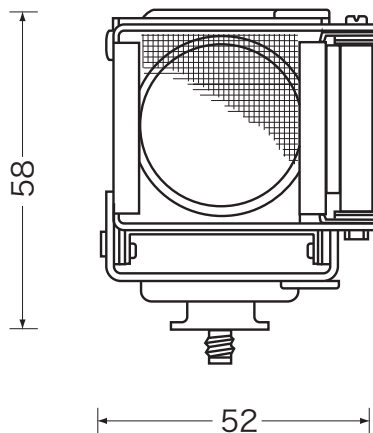
***PROTECH***<sup>®</sup>

# 主な仕様

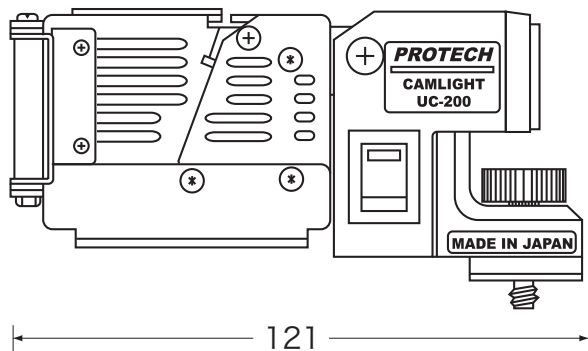
使用電源		一 般	
定格消費電力	高輝度ハロゲンバルブ20W 保護ガラス内蔵(35φ)	質 量	約220g
	高輝度ハロゲンバルブ35W 保護ガラス内蔵(35φ)	色 温 度	3000K(DC-12V時)
定格電圧	12V(11.0V~17V)	最大光度	600cd (20W) (DC-12V)
			970cd (35W) (DC-12V)
定格寿命	長時間寿命 連続点灯約3000時間 (試験は固定にて室温25°C電圧12V時 使用状況、振動により変化)	全 光 束	3201m (20W) (DC-12V)
			3201m (35W) (DC-12V)
		照射角度	約38°
			ディフューザー装着時約43°
		使用温度	0°C~40°C
		保存温度	-20°C~60°C
		ディフューザー	内蔵
ライティング角度	レンズ光軸に対して約-10° ~+60°		
電源入力端子	キャノン4P入力		

# 外形寸法

正面図



側面図



(単位mm)

お問い合わせ窓口

○website <http://www.protechweb.jp> ○e-mail [support@protechweb.jp](mailto:support@protechweb.jp)

**PROTECH**® サポートセンター

**☎ 0567-24-4581**

○受付時間 午前10時～午後6時まで（土・日・祝日を除く）

(株) 日本ビデオシステム プロテックサポートセンター

〒496-8005 愛知県愛西市諸桑町郷城218番地

TEL 0567-24-4581 FAX 0567-24-4577

会社名、商品名は各社の商標、または登録商標です。PROTECHは日本ビデオシステムの登録商標です。

0703