

御 仕 様 書

---

UC-D200TWH

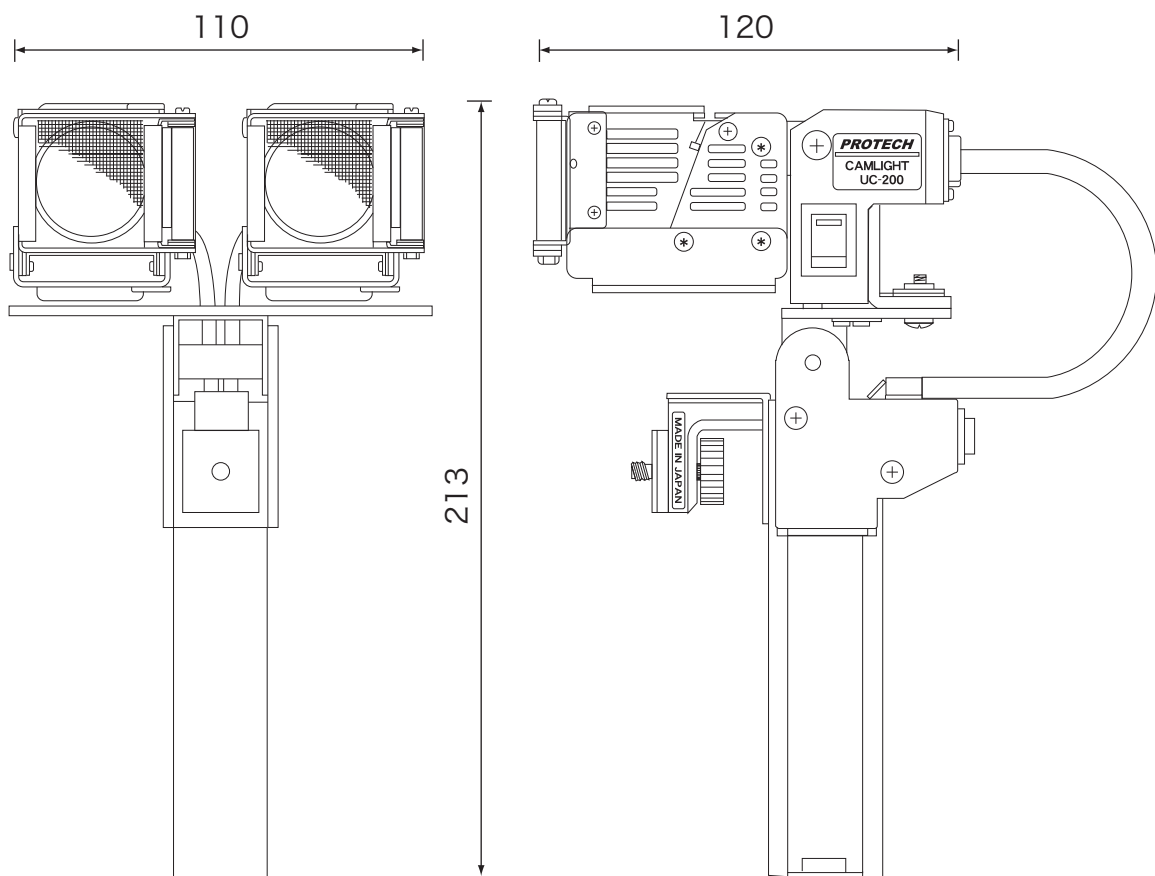
---

**PROTECH®**

# 主な仕様

| 使用電源   |   | 一 般              |  |
|--------|---|------------------|--|
| 定格消費電力 | 高輝度ハロゲンバルブ20Wx2<br>保護ガラス内蔵(35φ)                           | 色 温 度            | 3000K(DC-12V時)                               |
|        | 高輝度ハロゲンバルブ35Wx2<br>保護ガラス内蔵(35φ)                           | 最大光度<br>(一灯につき)  | 600cd (20W) (DC-12V)<br>970cd (35W) (DC-12V) |
| 定格電圧   | 12V(11.0V~17V)  | 全 光 束<br>(一灯につき) | 320lm (20W) (DC-12V)<br>320lm (35W) (DC-12V) |
| 定格寿命   | 長時間寿命 連続点灯約3000時間<br>(試験は固定にて室温25℃電圧12V時<br>使用状況、振動により変化) | 照射角度<br>(一灯につき)  | 約38°<br>ディフューザー装着時約43°                       |
|        |   | 使用温度             | 0℃~40℃                                       |
| 電源入力端子 | キャノン4P入力  | 保存温度             | -20℃~60℃                                     |
| 機 能    | ライト各々の角度調整<br>ライト各々の点灯                                    | ディフューザー          | 内蔵   |
|        |   | ライティング角度         | レンズ光軸に対して約-10° ~+60°                         |
|        |   | 質 量              | 約600g  |
|        |   | 外形寸法             | 110x213x120mm(幅x高さx奥行き)                      |

# 外形寸法



お問い合わせ窓口

○website <http://www.protechweb.jp> ○e-mail [support@protechweb.jp](mailto:support@protechweb.jp)

**PROTECH**® サポートセンター

**☎ 0567-24-4581**

○受付時間 午前10時～午後6時まで（土・日・祝日を除く）

（株）日本ビデオシステム プロテックサポートセンター

〒496-8005 愛知県愛西市諸桑町郷城218番地

TEL 0567-24-4581 FAX 0567-24-4577

会社名、商品名は各社の商標、または登録商標です。PROTECHは日本ビデオシステムの登録商標です。

0704