

この度は ST-1 をご利用くださいまして誠にありがとうございます。  
弊社製品をお使いになる前に必ずこの取扱説明書をお読みください。

## 安全上の注意

必ずお守りください。

この製品の使用中の事故等による保証代償はご容赦ください。

お使いになる人や他の人への危害、財産への損害を未然に防ぐため、必ずお守りいただくことを、次のように説明しています。

■表示内容を無視して誤った使い方をした時に生じる危害や損害の程度を次の表で区分し、説明しています。

**警告** この表示の欄は「死亡または重傷などを負う可能性が想定される」内容です。

**注意** この表示の欄は「障害を負う可能性または物的損害のみが発生する可能性が想定される」内容です。

■お守りいただく内容の種類を、次の絵表示で区分し、説明しています。(下記は、絵表示の一例です。)

このような絵表示は、気をつけていただきたい「注意喚起」内容です。

このような絵表示は、してはいけない「禁止」内容です。

このような絵表示は、必ず実行していただく「強制」内容です。



**警告**

必ずお守りください。

- 煙りが出ている、変なおいや音がする等の異常状態の場合は、電源スイッチを切る!
- 本機の内部に水などが入った場合は、電源スイッチを切る!
- 本機を落としたり、破損した場合は、電源スイッチを切る!
- 本機の内部に異物が入った場合は、電源スイッチを切る!
- そのまま使用すると、感電・事故をおこすおそれがあります。
- お買い上げの販売店に御相談ください。



**注意**

必ずお守りください。



**禁止**

■本機の上に水の入った容器、小さな金属物を置かない!

こぼれて、本機内部に入ると、故障や事故をおこすおそれがあります。



**禁止**

■機器の開口部から異物を差し込んだり、落としたりしない!

火災・感電の原因となります。



**禁止**

■機器がぬれたり、水が入らないようにする!

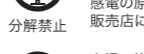
火災・感電をおこすおそれがあります。雨天・降雪中・海岸・水辺での使用は特にご注意ください。



**分解禁止**

■本機を改造しない!

火災・感電の原因となります。



**分解禁止**

■本機の裏フタ・キャビネット・カバー等をはずさない!

感電の原因となります。点検・整備・修理は販売店にご依頼ください。



**水場禁止**

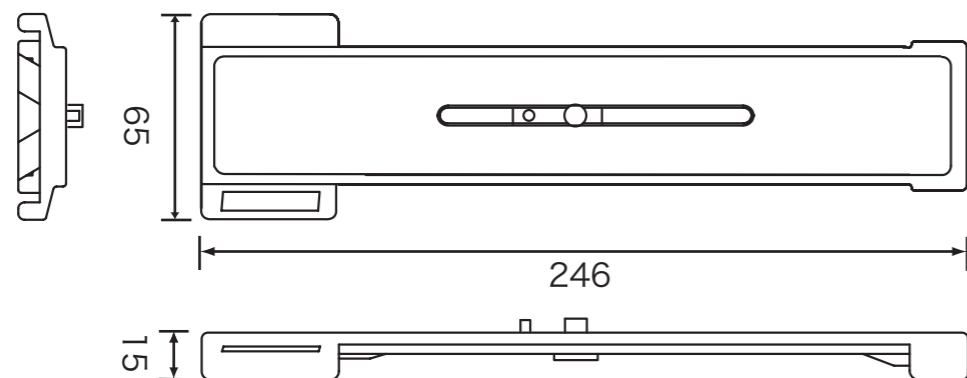
■水場で使用しない!

火災・感電の原因となります。

## ■主な特長

- ・ ソニー社製VCT-14,VCT-U14 および弊社製のVST-14の三脚アダプタにダイレクト装着可能。
- ・ 小型カメラ、カムコーダーの三脚への取り付け・取り外しが簡単。
- ・ 軽量・堅牢 マグネシウムダイカストシャーシ採用。

## ■外形寸法図



## ■仕様

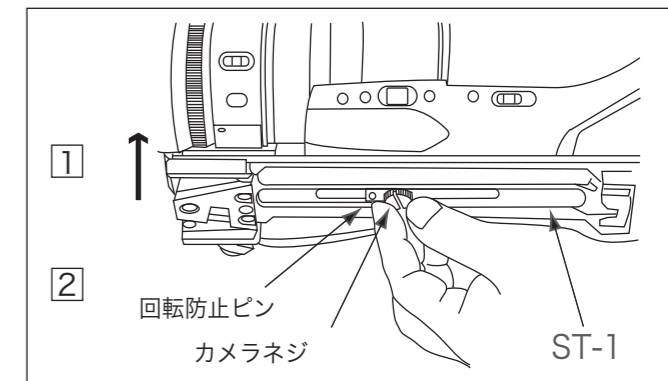
質量	約 138 g
外形寸法(幅 x 高さ x 長さ)	65 x 15 x 246 mm
付属品	予備カメラネジ (w 1/4) x 1, ワッシャー x 2

**NOTE** デザイン、仕様は、予告なく変更することがあります。

## ■取扱方法

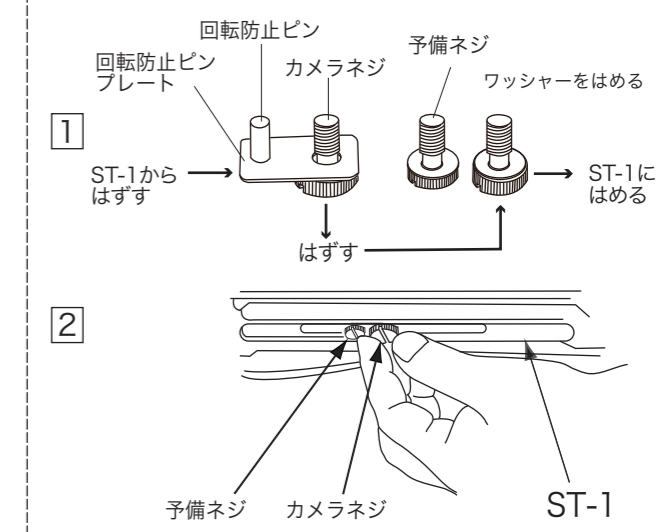
### カメラ・カムコーダーが、1個の三脚ネジ穴と回転防止ピン穴の場合

- ① ST-1のネジと回転防止ピンをカムコーダーに正しく合わせます。
- ② ネジをコイン等を使ってしっかりとめます。

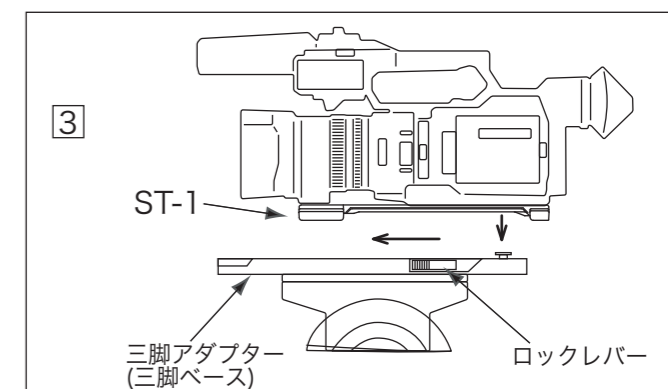


### カメラ・カムコーダーが、2個のネジ穴の場合 <ソニー社製PMW-EX3などの場合>

- ① ST-1から回転防止ピンプレートを取り外します。そして回転防止ピンプレートからネジを外します。取り外したカメラネジと予備のネジ(付属)にワッシャー(付属)をはめます。
- ② ワッシャーをはめた2本のネジをST-1にはめます。ST-1のネジをカムコーダーに正しく合わせます。2本のネジをコイン等を使ってしっかりとめます。

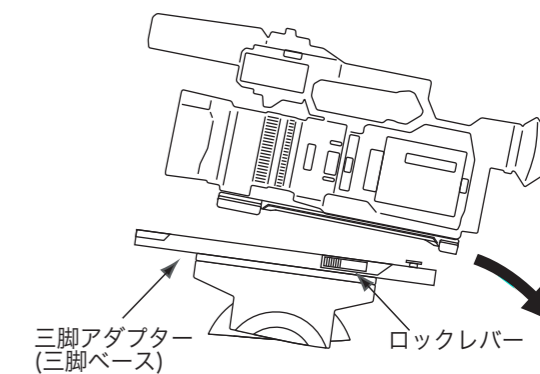


### ■三脚アダプター(三脚ベース)に取り付けます。



## 注意

三脚アダプターのロックレバーはしっかりしめてください。  
ロックレバーの誤操作・ゆるみはカメラの落下の原因となりますのでご注意ください。



## お問い合わせ窓口

○website <http://www.protechweb.jp> ○e-mail [support@protechweb.jp](mailto:support@protechweb.jp)

## PROTECH® サポートセンター

☎ 0567-24-4581

(株) 日本ビデオシステム プロテックサポートセンター

〒496-8005 愛知県愛西市諸桑町郷城218番地

TEL 0567-24-4581 FAX 0567-24-4577

○受付時間 午前10時~12時・午後1時~6時まで (土・日・祝日を除く)

会社名、商品名は各社の商標、または登録商標です。PROTECHは日本ビデオシステムの登録商標です。

Ver. 1. 0. 20111129

# PROTECH Tripod Adaptor Plate **ST-1**

## Operation Instructions

Before operating your ST-1, please read this manual thoroughly and remain it for future reference.

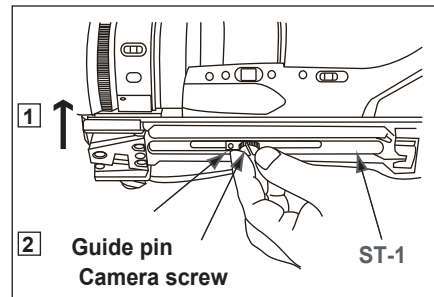
### ■Features

- Used to fix a Sony small camcorder to the Sony tripod base VCT-14,VCT-U14
- Easy operation to install a camcorder to a tripod and detach the camcorder from the tripod.
- Light and strong magnesium die-casting chassis.

### ■Installation

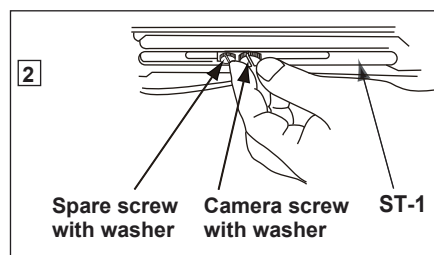
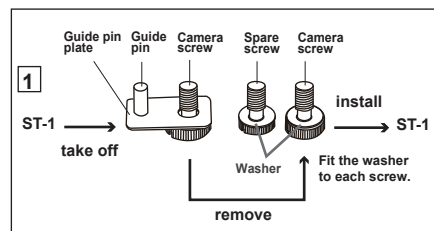
In case of a camcorder which has one screw hole with the guide pin hole.

- 1 Install ST-1 to the bottom of a camcorder along the guide pin.
- 2 Fix the ST-1 into the screw hole of a camcorder with the camera screw.

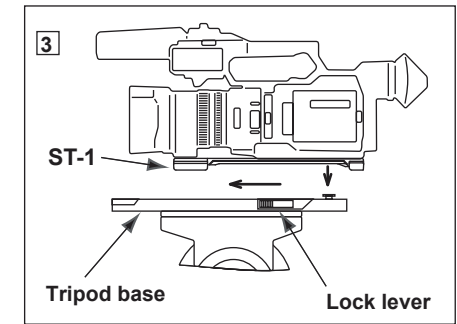


In case of a camcorder which has two screw holes such as Sony PMW-EX3.

- 1 Take off the guide pin plate from the ST-1 loosening the camera screw and remove the camera screw from the guide pin plate. Fit the washers(supplied) to the spare screw (supplied) and the camera screw.
- 2 Install the screws with the washers to the ST-1 and fix the ST-1 into the screw holes of a camcorder with the two screws.

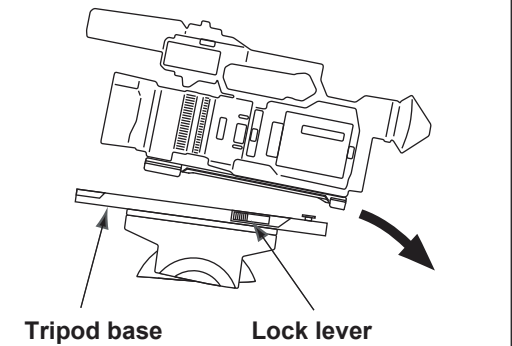


- 3 Install the camcorder to a tripod base.

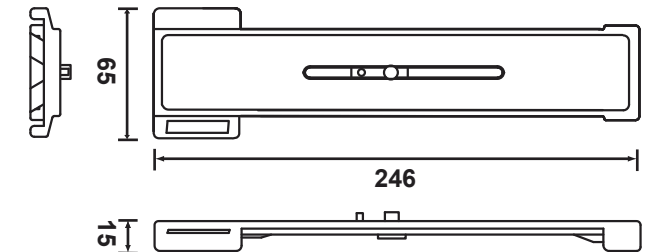


### Caution

Please make sure that the lock lever of a tripod base is locked tightly. The loose lock lever might cause a drop of the installed camcorder.



### ■Outside Dimensions



### ■Specifications

Weight	approx. 4.87 ozs. (approx.138g)
Dimensions (W x H x L)	2.56×0.59×9.69 inches(65×15×246mm)
Supplied accessories	Spare screw(1/4 inch)×1,Washer×2

**NOTE** Features, design, and specifications are subject to change without notice.