

この度はVHD-200をご利用いただき誠にありがとうございます。  
弊社製品をお使いになる前に必ずこの取扱説明書をお読みください。

## 安全上の注意

必ずお守りください。

この製品の使用中の事故等による保証代償はご容赦ください。

お使いになる人や他の人への危害、財産への損害を未然に防ぐため、必ずお守りいただくことを、次のように説明しています。

■表示内容を無視して誤った使い方をした時に生じる危害や損害の程度を次の表で区分し、説明しています。

**警告** この表示の欄は「死亡または重傷などを負う可能性が想定される」内容です。

**注意** この表示の欄は「障害を負う可能性または物的損害のみが発生する可能性が想定される」内容です。

■お守りいただく内容の種類を、次の絵表示で区分し、説明しています。(下記は、絵表示の一例です。)

このような絵表示は、気をつけていただきたい「注意喚起」内容です。

このような絵表示は、してはいけない「禁止」内容です。

このような絵表示は、必ず実行していただく「強制」内容です。

## 警告

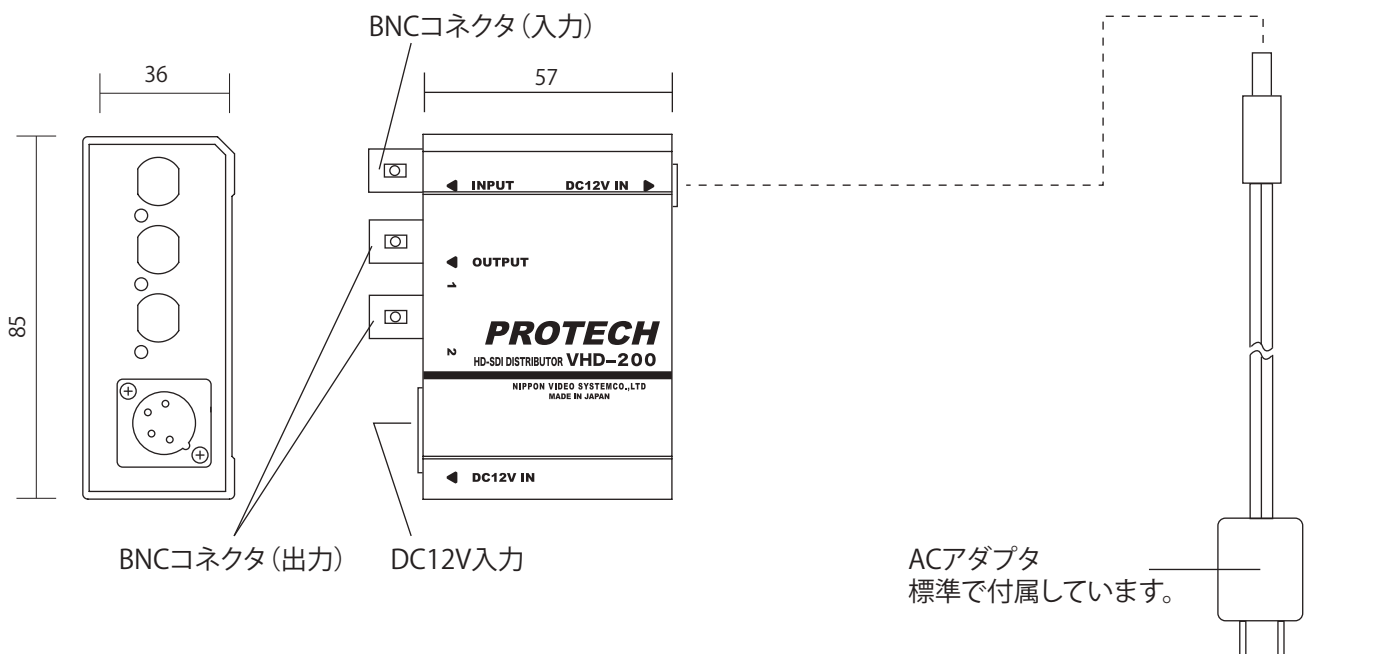
必ずお守りください。

- 煙りが出ている、変なにおいや音がする等の異常状態の場合は、電源スイッチを切る!
- 本機の内部に水などが入った場合は、電源スイッチを切る!
- 本機を落としたり、破損した場合は、電源スイッチを切る!
- 本機の内部に異物が入った場合は、電源スイッチを切る!
- そのまま使用すると、感電・事故をおこすおそれがあります。
- お買い上げの販売店に御相談ください。

## 注意

必ずお守りください。

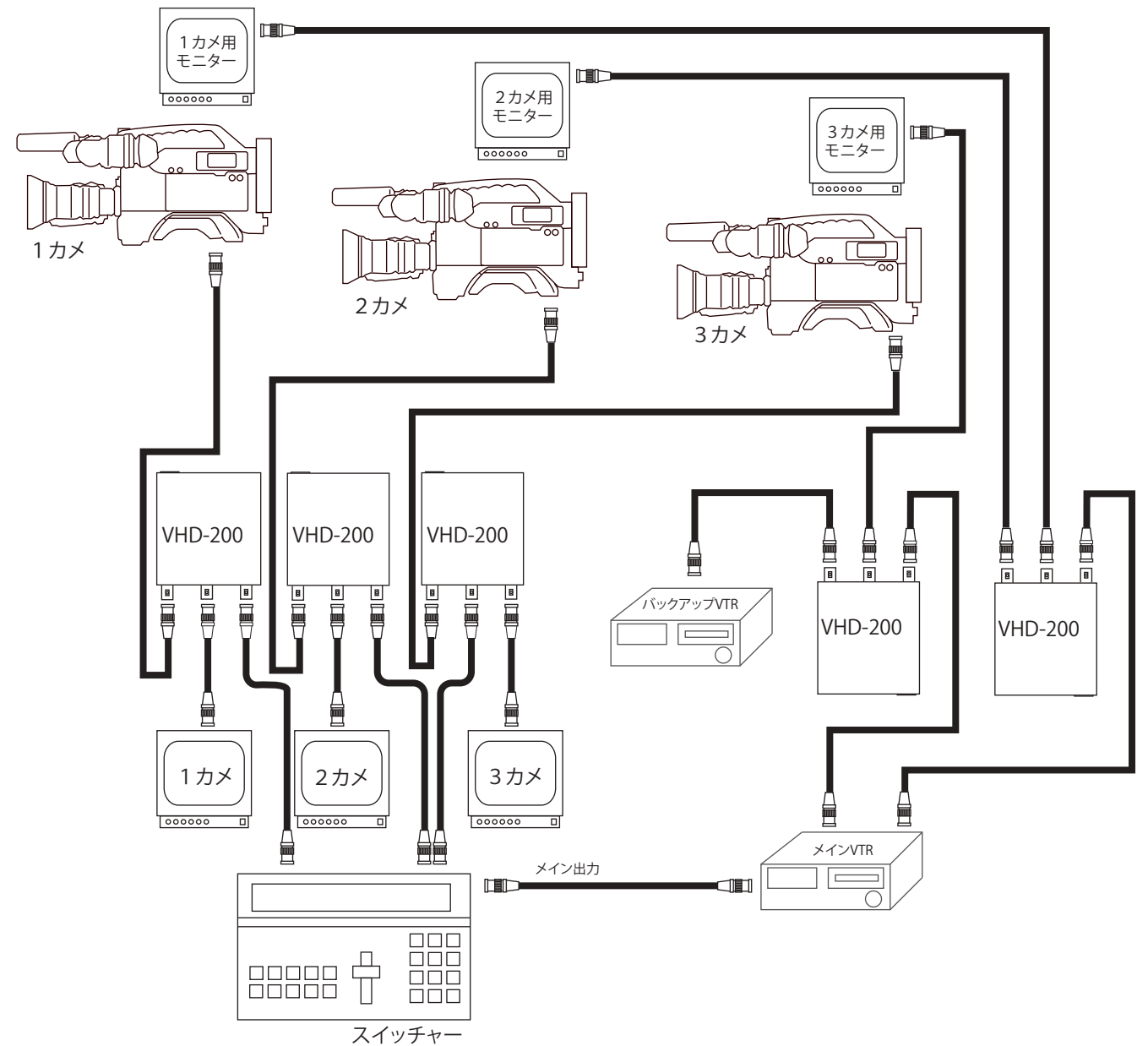
- 禁止** ■本機の上に水の入った容器、小さな金属物を置かない! こぼれて、本機内部に入ると、故障や事故をおこすおそれがあります。
- 分解禁止** ■本機を改造しない! 火災・感電の原因となります。
- 禁止** ■機器の開口部から異物を差し込んだり、落としたりしない! 火災・感電の原因となります。
- 分解禁止** ■本機の裏フタ・キャビネット・カバー等はずさない! 感電の原因となります。点検・整備・修理は販売店にご依頼ください。
- 禁止** ■機器がぬれたり、水が入らないようにする! 火災・感電をおこすおそれがあります。雨天・降雪中・海岸・水辺での使用は特にご注意ください。
- 水場禁止** ■水場で使用しない! 火災・感電の原因となります。



## ■主な仕様

入出力部		一般	
映像入力	HD-SDI (BNC) × 1系統	電源	DC12V
映像出力	HD-SDI (BNC) × 2系統	使用温度	0°C~40°C
付属品		保存温度	-20°C~60°C
ACアダプタ/取扱説明書/保証書		重量	約185g
		寸法	85x36x57

## ■3カメラシステムでの運用例



### 修理・お問い合わせ窓口

○website <http://www.protechweb.jp> ○e-mail [support@protechweb.jp](mailto:support@protechweb.jp)

### PROTECH® サポートセンター

☎ 0567-24-4581

○受付時間 午前10時~午後6時まで (土・日・祝日を除く)

修理品送り先

(株) 日本ビデオシステム プロテックサポートセンター

〒496-8005 愛知県愛西市諸桑町郷城218番地  
TEL 0567-24-4581 FAX 0567-24-4577