

# 御仕様書

---

VC-3

---

**PROTECH®**

# 主な仕様

Input		入力
HDMI IN	HDMI 入力	HDMI x1 : TYPE-A
DC IN	DC 入力	EIA DC JACK x1 : DC 12V 0.3A
		※ 機種により 外部電源入力可。(XLR 4ピン/バッテリーアダプター)
Output		出力
3G/HD/SD SDI OUT	SDI 出力	BNC x2 : 3G 2.970 Gb/s, HD 1.485 Gb/s, SD 270 Mb/s
Indicator		LED表示
VIDEO STATUS	ビデオ信号表示	LED x4
Power	電源表示	LED x1
General		一般
Power requirement	DC 入力	6 - 19 V DC (0.3-0.6 A), Rated voltage : 12 V DC
Power consumption	DC 消費電力	約 3 W Max.
Operating temperature	使用温度	0°C to 40°C (+32 to 104°F )
Operating humidity	使用湿度	30% to 85% (結露のないこと)
Storage temperature	保存温度	-20°C to 60°C (-4 to +140°F )
Storage humidity	保存湿度	10% to 90%
Dimensions (WxDxH)	寸法	99.4 x 58 x 35 mm (3.91 x 2.80 x 1.38 inches) (コネクタ等突起部分を除く)
Weight	質量	約 240 g (約 8.5 ozs.) (本体のみ)
Video Format		信号方式
Format *	対応フォーマット *	1080i/60 /59.94 /50 1080p/30 /29.97 /25 /24 /23.98 720p/60 /59.94 /50 /30 /29.97 /25 /24 /23.98 480i/60 480i/59.94 575i/50 480p/60 /59.94 576p/50
AC Power AdaptorACアダプター/Operating Instructions取扱説明書		

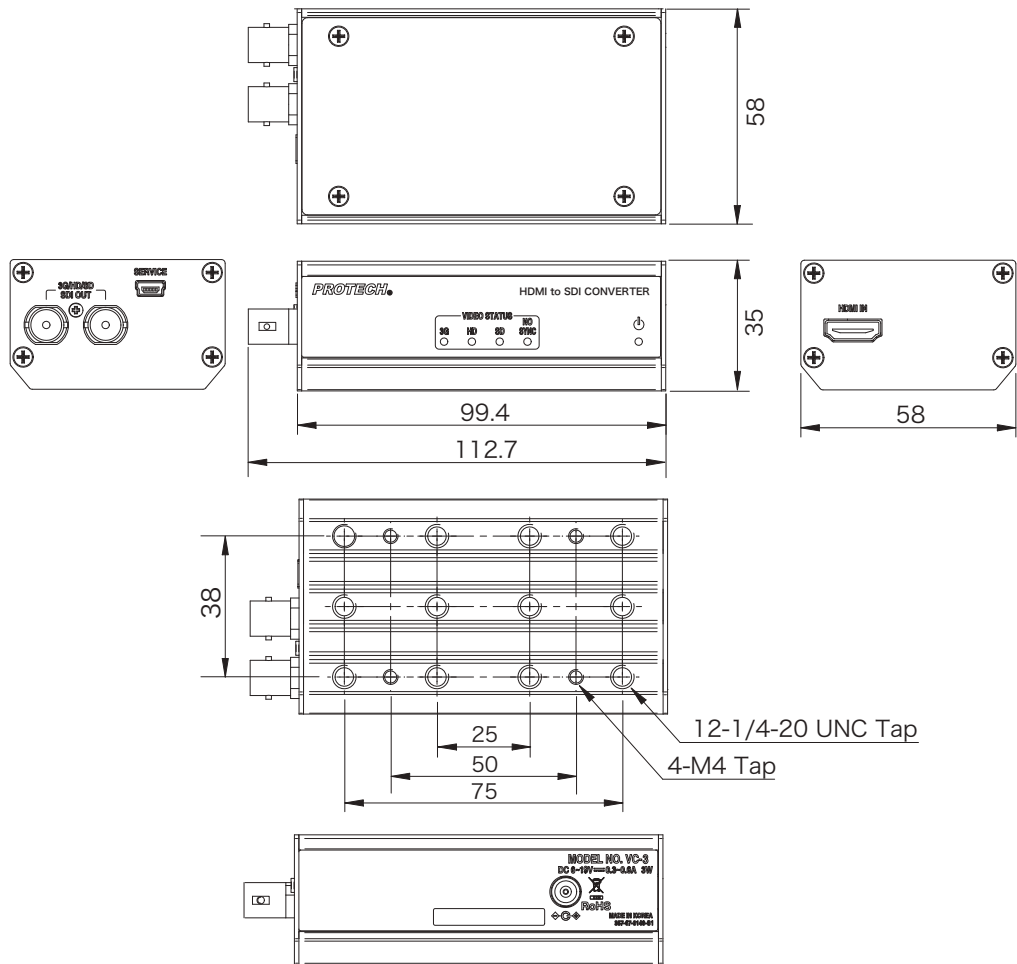
\* The input signals may not be supported. \* 入力信号によってはサポートできない場合があります。

\* VC-10 doesn't support the signals protected by HDCP. \* HDCP で保護された信号はサポートしません。

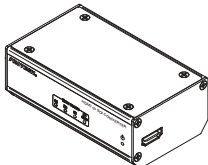
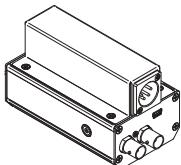
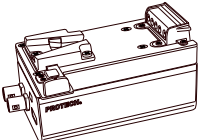
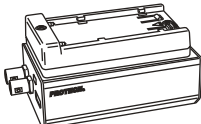
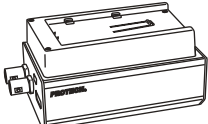
**NOTE** Features, design and specifications are subject to change without notice.

デザイン、仕様は、予告なく変更することがあります。

# 外形寸法図



Outside dimension (unit: mm)  
外形寸法図(単位:ミリ)

<p>VC-3 標準仕様</p> 	<p>VC-3-X キャノン4ピンコネクタ仕様</p> 	<p>VC-3-V Vマウントバッテリー仕様 (SONY Vマウントバッテリー用)</p> 	<p>VC-3-SL SONYバッテリー仕様 (SONY L型バッテリー用)</p> 	<p>VC-3-PG Panasonicバッテリー仕様 &lt;BW-VBG6 用&gt; VC-3-PD Panasonicバッテリー仕様 &lt;CGA-D54 用&gt;</p> 
---	---	---	--	--

お問い合わせ窓口

○website <http://www.protechweb.jp> ○e-mail [support@protechweb.jp](mailto:support@protechweb.jp)

**PROTECH® サポートセンター**

**☎ 0567-24-4581**

○受付時間 午前10時~12時・午後1時~6時まで(土・日・祝日を除く)

(株) 日本ビデオシステム プロテックサポートセンター

〒496-8005 愛知県愛西市諸桑町郷城 2 1 8 番地

TEL 0567-24-4581 FAX 0567-24-4577

会社名、商品名は各社の商標、または登録商標です。PROTECHは日本ビデオシステムの登録商標です。