

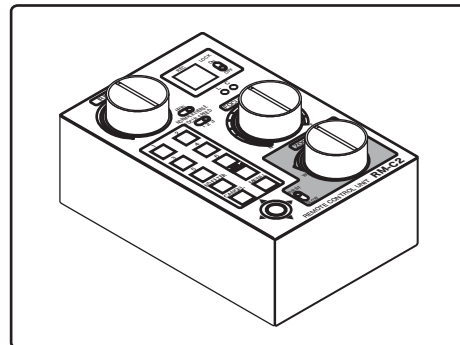
この度はRM-C2をご利用くださいまして誠にありがとうございます。
ご使用前に、必ずこの取扱説明書をお読みのうえ、正しくお使いください。また、お読みになった後は、大切に保管してください。

この製品の使用、または使用不能から生ずる付随的な損害(情報内容の変化・消失、事業利益の損失、事業の中断など)に関して、当社は責任を負いかねますのであらかじめご了承ください。



取扱説明書の記載内容を守らないこと、あるいは取扱説明書の記載内容の誤記、等により生じた損害に関して、当社は責任を負いかねますのであらかじめご了承ください。

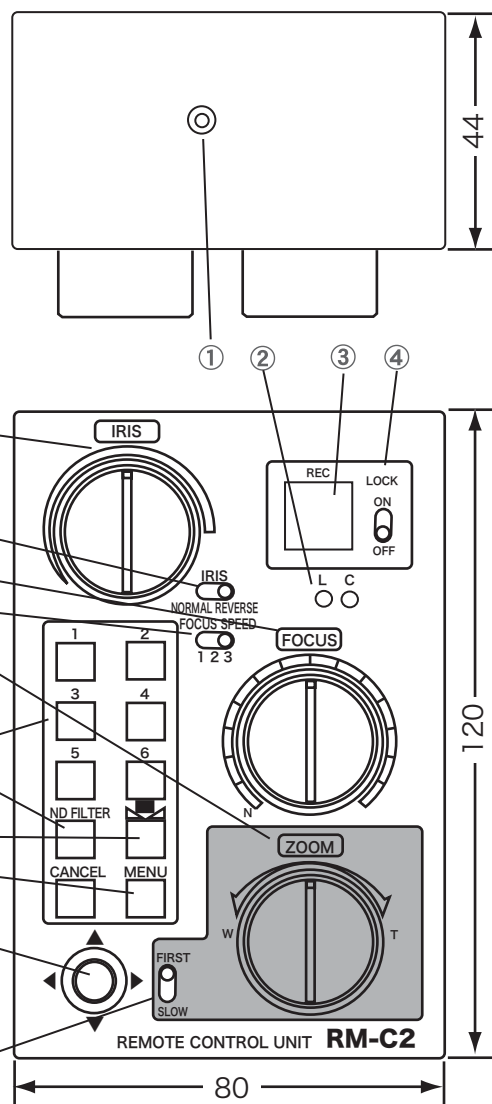
■主な特長

- ・CANON社製ビデオカメラ(LANCリモコン仕様)に対応。
- ・ラックマウント金具(別売)に取り付けラックマウント可能。(最大5台)



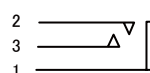
■各部名称と働き/外形および寸法

- ① (LANC コネクタ)φ2.5ミニミニジャック
カメラのLANCコネクタへ接続します。
- ② LANC動作モード表示 LED
L : LANCモードのとき点灯します。
C : キヤノン独自プロトコルのとき点灯します。
- ③ REC 録画開始/停止ボタン 押すと録画を開始または停止します。
- ④ LOCK ON/OFF RECボタンロックスイッチ
LOCK ON でRECボタンの 開始/停止が機能しません。
- ⑤ IRIS アイリスつまみ カメラのレンズのアイリス(絞り)を調節します。
- ⑥ IRIS NORMAL/REVERSE切替スイッチ
アイリスつまみの回転方向を正方向/逆方向切り替えます。
- ⑦ FOCUS フォーカスつまみ カメラのレンズのフォーカシングをします。
- ⑧ FOCUS SPEED 1/2/3切替スイッチ
フォーカススピードを3段階に切り替えます。
- ⑨ ZOOM W/T ズームつまみ カメラのズームレンズのズームングをします。
W(wide)=広角/T(Tele)=望遠
- ⑩ LO/HI ズーム速度切替スイッチ LO(Low)=低速/HI(High)=高速
- ⑪ 1/2/3/4/5/6 アサインボタン : 各ボタンにプリセットされた機能が機能します。
- ⑫  ホワイトバランスセットボタン : ボタンを押すとカメラのホワイトバランスが機能し、セットされます。
- ⑬ MENUメニューボタン : メニューを呼び出します。
- ⑭  ジョイスティック : メニュー上でカーソルを上下左右に移動します。押すと設定がセットされます。
- ⑮ ND FILTER ボタン : NDフィルタが機能します。

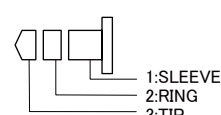


注意 : 本機は、各操作によりカメラ・レンズなどのリモートコントロールを行いますが、使用するカメラにより、リモコンに対応しない機能があります。各機器の動作状態についてアンサーバックを表示する機能は有していませんので、各機器の動作状態は、それぞれの機器の状態・表示を見て確認してください。

φ2.5 ミニミニジャック

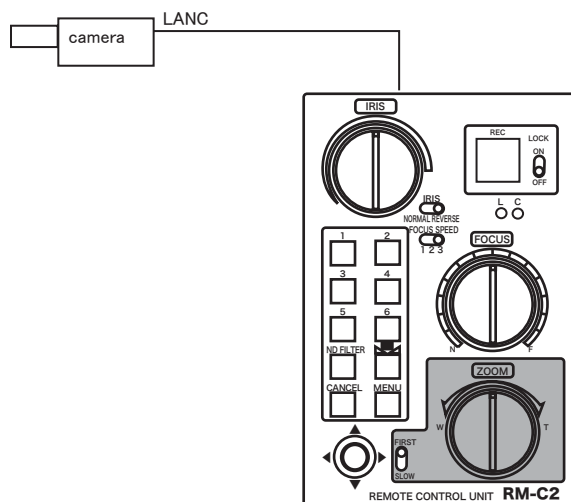


φ2.5ミニミニプラグ



■接続/使用方法

◎LANCカメラをRM-C2でコントロール



■仕様

入出力/機能	
適合カメラ	LANCリモコン仕様 カメラ接続可能
LANCコネクタ	φ 2.5 3P ミニジャック x1 : LANC カメラ接続
REC スイッチ	録画開始/停止切替プッシュスイッチ
LOCK ON/OFF スイッチ	RECスイッチ機能ON/OFF
ZOOM ツマミ	回転角によりズーム速度可変 / ズーム速度HI/LO切換可
FOCUS ツマミ	フォーカス調節/速く回転すると大きく変化する
IRIS ツマミ	アイリス(絞り)調節
IRIS切替スイッチ	アイリス(絞り)ツマミの回転方向の正逆切り替え。SETの位置でホワイトバランスを調節。
ホワイトバランス スイッチ	ワンプッシュホワイトバランススイッチ : カメラのホワイトバランスセットで設定。
MENU スイッチ	カメラのメニューを呼び出す。
一般	
外形寸法	約 80 x 120 x 44 mm (本体) (幅x高さx奥行き)
質量	約 0.28 kg (本体)
使用温度	0℃ ~ 40℃
保存温度	-20℃ ~ 60℃
付属品	
LANCリモコン用φ2.5ミニプラグケーブル/取扱説明書/保証書	

注意 デザイン・仕様は、予告なく変更することがあります。

■オプション

φ2.5ミニプラグケーブル	
φ2.5ミニプラグ延長ケーブル	
取付金具	STF-10 : 固定ネジによりパーン棒に取り付け/角度調節可能
ラックマウント金具	HS-REM1 : RM-C2 最大5台マウント可能

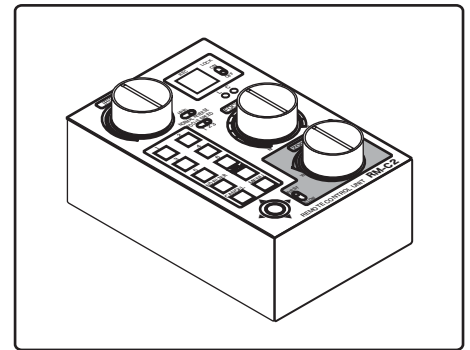
お問い合わせ窓口	○website http://www.protechweb.jp ○e-mail support@protechweb.jp
PROTECH® サポートセンター ☎ 0567-24-4581	(株) 日本ビデオシステム プロテックサポートセンター 〒496-8005 愛知県愛西市諸桑町郷城2 1 8 番地 TEL 0567-24-4581 FAX 0567-24-4577
○受付時間 午前10時~12時・午後1時~6時まで (土・日・祝日を除く)	
会社名、商品名は各社の商標、または登録商標です。PROTECHは日本ビデオシステムの登録商標です。	20160513

For using RM-C2.



Before operating your RM-C2, please read this manual thoroughly and keep it for future reference.

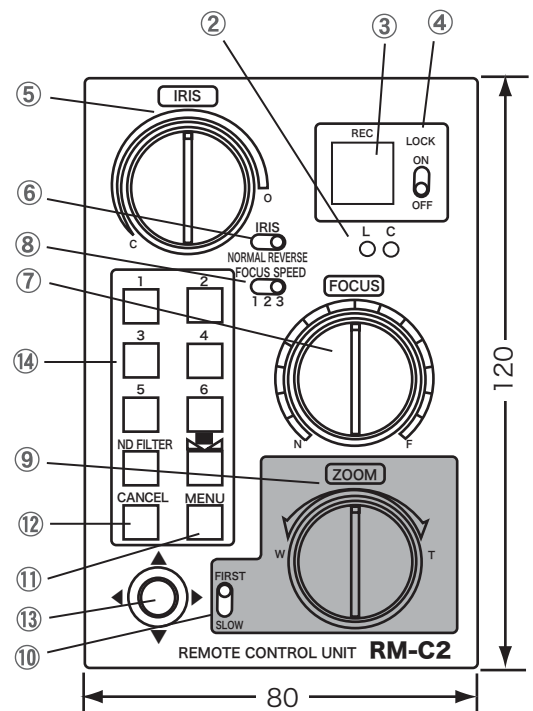
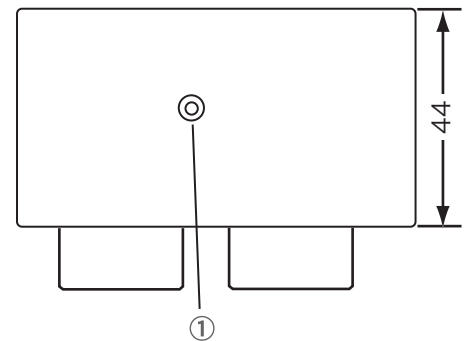
■ Features

- Supports the CANON handy video camera with the LANC remote control.



■ Parts Names and Functions/Dimensions

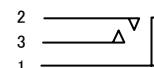
- ① (LANC Connector) 1 × ϕ 2.5 Mini-mini Jack
Connect to the LANC connector of the camera.
- ② L/C LED LANC Operation Indication LED
Lights up to indicate the operation mode.
L : Lights up when LANC mode.
C : Lights up when CANON protocol.
- ③ REC Button REC Start/Stop switch
- ④ LOCK ON/OFF REC button lock switch
When the LOCK switch is ON, the REC button does not function.
- ⑤ IRIS C/O Knob C = CLOSE / O = OPEN
Adjust the iris of the camera lens.
- ⑥ IRIS NORMAL/REVERSE select switch
Select the rotatory direction of the IRIS C/O knob, normal or reverse direction.
- ⑦ FOCUS N/F Knob N = Near / F = Far
Adjust the focus of the camera lens.
- ⑧ FOCUS SPEED 1/2/3 select switch
Select the focus speed.
- ⑨ ZOOM W/T Knob W = zoom to Wide angle / T = zoom to Tele
Turning the knob to zoom the camera zoom lens. The zooming speed varies according to the rotating angle of the knob.
- ⑩ FIRST/SLOW Switch Zoom speed select switch
Select the zoom speed.
- ⑪  WHITE BALANCE SET Button
When the WHITE BALANCE is pressed, the WHITE BALANCE adjustment of the camera is adjusted automatically.
- ⑫ MENU Button When the button is pressed, the MENU is displayed on the viewfinder screen.
- ⑬  Joystick
The joystick moves the cursor up, down, left and right on the screen. Pressing this button set the menu item or value.
- ⑭ 1/2/3/4/5/6 Assign Button
Each of the 1/2/3/4/5/6 memories can stored the preset functions. When each button is pressed, each preset function works.
- ⑮ ND FILTER Switch Pressing this switch functions the ND FILTER.



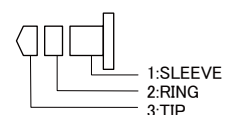
Attention:

This product performs the remote control such as camera lenses by each operation, but it may not support some of functions of the camera to use. Because this product does not have a function to display answerback about the operating conditions of each apparatus, please confirm the operating conditions of each apparatus to watch the state or the indication of them.

ϕ 2.5 Mini-mini-jack

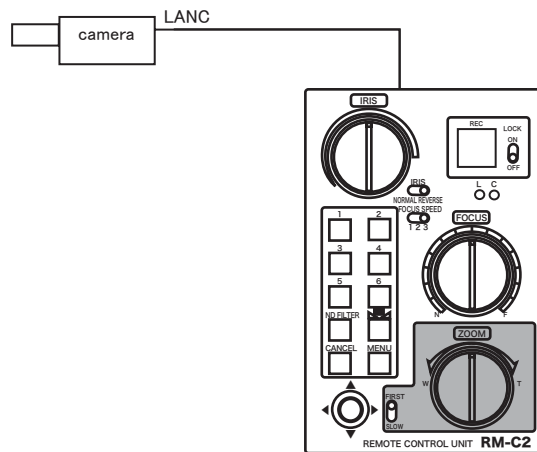


ϕ 2.5 Mini-mini-plug1



■ Connection/Use

◎Connect and use the LANC camera.



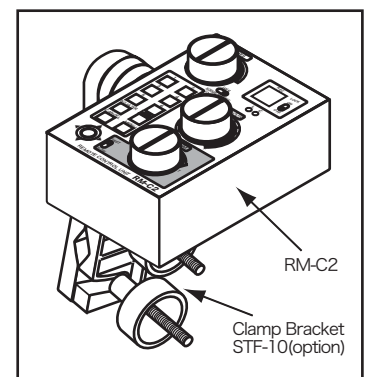
■ Specifications

Input/Output/Functions	
For the CANON cameras with the LANC connector.	
LANC Connector	1 × ϕ 2.5 3P Mini-mini Jack : for connection to LANC camera
REC Switch	Push Switch : REC ON(Start)/OFF(Stop)
LOCK ON/OFF Switch	Toggle Switch : LOCK ON(REC)/OFF(Stop)
ZOOM knob W/T	WIDE – TELE Zooming speed is variable according to the angle of rotation of the knob.
ZOOM FIRST/SLOW Switch	Toggle Switch
FOCUS Knob N/F	NEAR – FAR A change in the focus distance depends on the speed of rotating speed of the knob.
FOCUS SPEED 1/2/3 Switch	Toggle Switch
IRIS Knob C/O	CLOSE/OPEN Adjust the IRIS.
IRIS NORMAL/REVERSE Switch	Toggle Switch
WHITE BALANCE Switch	Push Switch : Pressing this switch enables the auto white balance function of the camera.
MENU Switch	Push Switch : Pressing this switch displays the MENU on the viewfinder screen.
ND FILTER Switch	Push Switch : Pressing this switch functions the ND FILTER.
General	
Screw hole for Clamp Bracket	For fixing the Clamp Bracket STF-10(optional)
Dimensions(WxHxD)	approx. 80 x 120 x 44 mm (main body)
Weight	approx. 0.28 kg (main body)
Operating Temperature	0 °C ~ 40 °C
Storage Temperature	-20 °C ~ 60 °C
Accessories	
2.5 Mini-mini plug Cable/Operating Instructions	

NOTE Features, design and specifications are subject to change without notice.

■ Option

Clamp Bracket	STF-10	(approx. 0.45 kg) For fixing to the pan handle of the tripod
ϕ 2.5 Mini-mini plug Extention Cable		
Rack Mount Bracket	HS-REM1	For RM-C1 , able to mount up to 5 pieces max.



NIPPON VIDEO SYSTEM accepts no liability whatever for incidental damages arising out of the use or inability to use the product, including, but not limited to, damage to the camera, etc., corruption or loss of data, lost business revenue or suspension of business operations.
NIPPON VIDEO SYSTEM accepts no liability whatever for damages arising from improper use not conforming to the instructions in the instruction manuals.