

この度は ST-7JC をご利用くださいまして誠にありがとうございます。  
弊社製品をお使いになる前に必ずこの取扱説明書をお読みください。

<h3>安全上の注意</h3> <p>必ずお守りください。</p> <p>この製品の使用中の事故等による保証代償はご容赦ください。 お使いになる人や他の人への危害、財産への損害を未然に防ぐため、必ずお守りいただくことを、次のように説明しています。</p> <p>■表示内容を無視して誤った使い方をした時に生じる危害や損害の程度を次の表で区分し、説明しています。</p>	
<p><b>警告</b> この表示の欄は「死亡または重傷などを負う可能性が想定される」内容です。</p> <p><b>注意</b> この表示の欄は「障害を負う可能性または物的損害のみが発生する可能性が想定される」内容です。</p> <p>■お守りいただく内容の種類を、次の絵表示で区分し、説明しています。(下記は、絵表示の一例です。)</p> <p>このような絵表示は、気をつけていただきたい「注意喚起」内容です。</p> <p>このような絵表示は、してはいけない「禁止」内容です。</p> <p>このような絵表示は、必ず実行していただく「強制」内容です。</p>	<p><b>警告</b> 必ずお守りください。</p> <ul style="list-style-type: none"> <li>■煙りが出ている、変なにおいや音がする等の異常状態の場合は、電源スイッチを切る!</li> <li>■本機の内部に水などが入った場合は、電源スイッチを切る!</li> <li>■本機を落としたり、破損した場合は、電源スイッチを切る!</li> <li>■本機の内部に異物が入った場合は、電源スイッチを切る!</li> <li>■そのまま使用すると、感電・事故をおこすおそれがあります。</li> <li>■お買い上げの販売店に御相談ください。</li> </ul> <p><b>注意</b> 必ずお守りください。</p> <ul style="list-style-type: none"> <li>■本機の上に水の入った容器、小さな金属物を置かない! こぼれて、本機内部に入ると、故障や事故をおこすおそれがあります。</li> <li>■本機を改造しない! 火災・感電の原因となります。</li> <li>■本機の裏フタ・キャビネット・カバー等はずさない! 感電の原因となります。点検・整備・修理は販売店にご依頼ください。</li> <li>■水場で使用しない! 火災・感電の原因となります。</li> <li>■機器がぬれたり、水が入らないように! 火災・感電をおこすおそれがあります。雨天・降雪中・海岸・水辺での使用は特にご注意ください。</li> </ul> <p>禁止</p> <p>分解禁止</p> <p>分解禁止</p> <p>水場禁止</p>

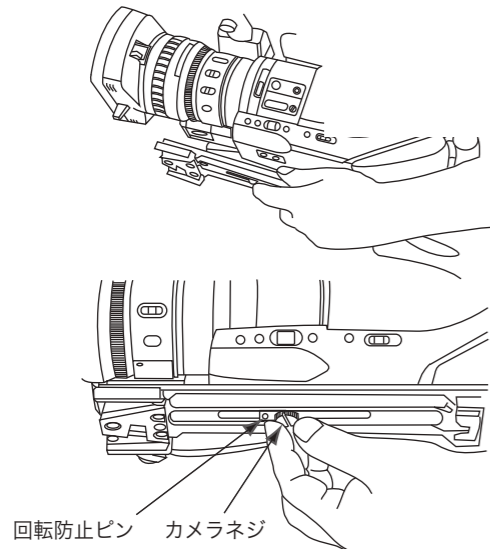
**ご注意** ST-7JCは、各種カメラに装着した時カメラのグリップ部に過大な力が加わる操作、重装備には対応しておりません。ST-7JC またはカメラのグリップ部だけを持ちたりすると破損する恐れがあります。これらの損害に関して、当社は責任を負いかねますのであらかじめご了承ください。

### ■主な特長

キャノン社製XF305/XF300に装着可能。弊社製三脚ベースVST-14に装着可能。

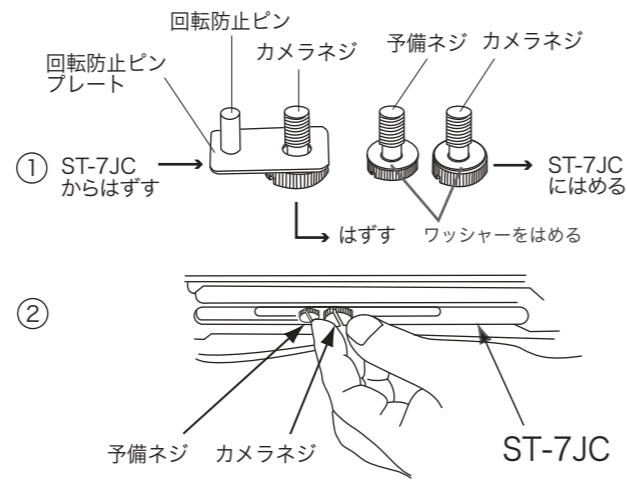
### ■取扱説明

1. ハンディカメラの下に、ST-7JCのネジと回転防止ガイドピンを合わせて取付けます。カメラネジをコイン等を使ってしっかり締めて固定します。

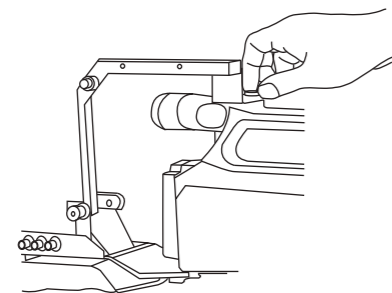


カメラがネジ穴2個の場合は

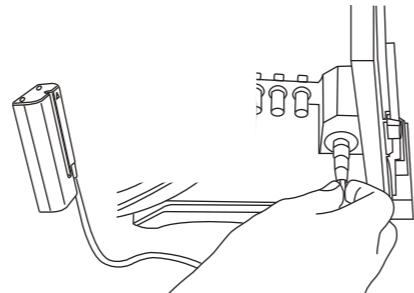
- ① カメラネジを回転防止ピンプレートから外し、
- ② 予備のカメラネジを使って2本のネジで固定します。



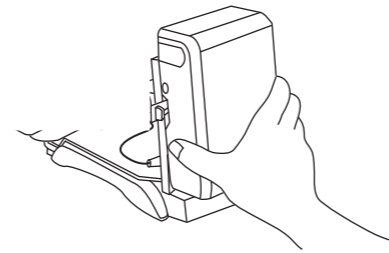
2. ST-7JCのハンドルをXF305/XF300の取手上部のネジ穴に合わせて付属のネジにて固定します。



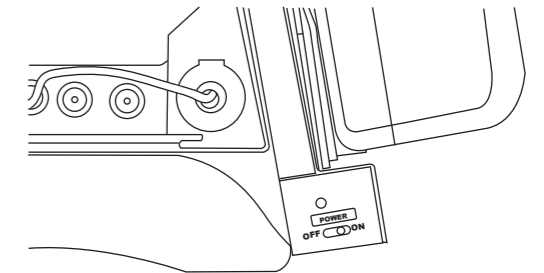
3. カメラ電源をST-7JCから取る場合は別売のDCケーブル DC-HX1を使用します。



4. ST-7JCの後部にリチウムイオンバッテリーを装着します。



5. ST-7JC後下部のPOWER SW をONするとLEDが点灯しカメラ、ライト等に電源を供給します。



6. BNC-BNCの中継コネクタを使用してカメラ付属の変換ケーブルを接続出来ます。

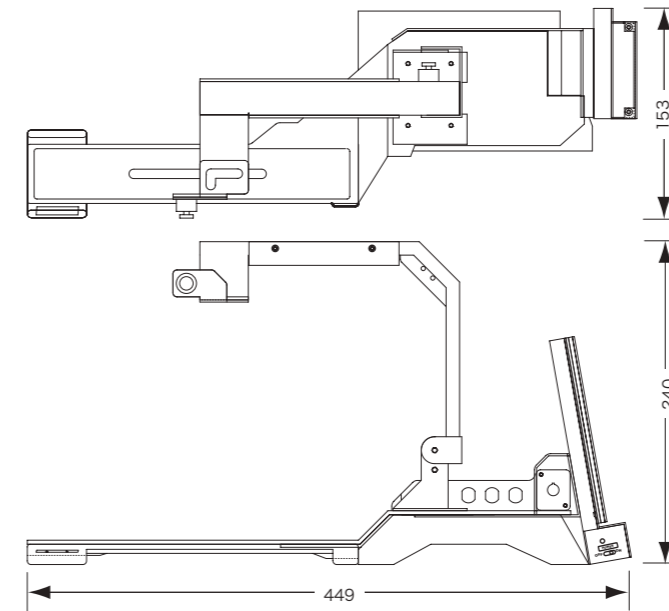
7. 三脚への取付は、PROTECH三脚ベースVST-14に装着出来ます。

### ■DC OUT コネクタ

ハンディカメラ用8.4Vおよびワイヤレス用12Vを出力するコネクタです。

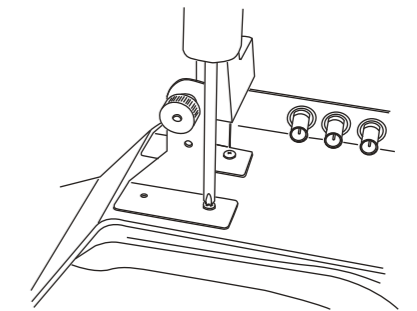
1	DC12V(G)
2	DC8.4V(G)
3	DC8.4V(+)
4	DC12V(+)

### ■外形寸法図



### ■ハンドルの取り付け

ハンドル根元の4個のネジ穴と本体のネジ穴とを合わせ、付属のM3のネジにて固定します。



### ■仕様

- DC IN(12V) : XLR 4P x1 ●DC OUT(12V) : XLR 4P x1 ●DC OUT(12V/8.4V) : MINI 4P x1
- リチウムイオンバッテリー入力 x1 ●三脚ネジ 1/4 インチカメラネジ回転防止付 x1 予備三脚ネジ x1
- BNC 延長端子 x3 ●XLR 4P(キャノン 4P) 出力は、ショートしてもカメラに電源を送り続ける回路を搭載
- ライト使用可能 ●ジャストフィットショルダーパッド採用 ●使用温度: 0°C~40°C ●保存温度: -20°C~60°C
- 外形寸法 153x240x449mm(幅 x 高さ x 奥行き) ●質量: 約 1.5Kg

**注意** デザイン・仕様は、予告なく変更することがあります。

### ■オプション

- ・DC-HX1 電源供給用ケーブル
- ・VST-14 三脚ベース

### お問い合わせ窓口

○website <http://www.protechweb.jp> ○e-mail [support@protechweb.jp](mailto:support@protechweb.jp)

### PROTECH® サポートセンター

☎ 0567-24-4581

○受付時間 午前10時~12時・午後1時~6時まで (土・日・祝日を除く)

(株)日本ビデオシステム プロテックサポートセンター

〒496-8005 愛知県愛西市諸桑町郷城2 1 8 番地

TEL 0567-24-4581 FAX 0567-24-4577

会社名、商品名は各社の商標、または登録商標です。PROTECHは日本ビデオシステムの登録商標です。