

御仕様書

ST-7S300

PROTECH®

主な仕様

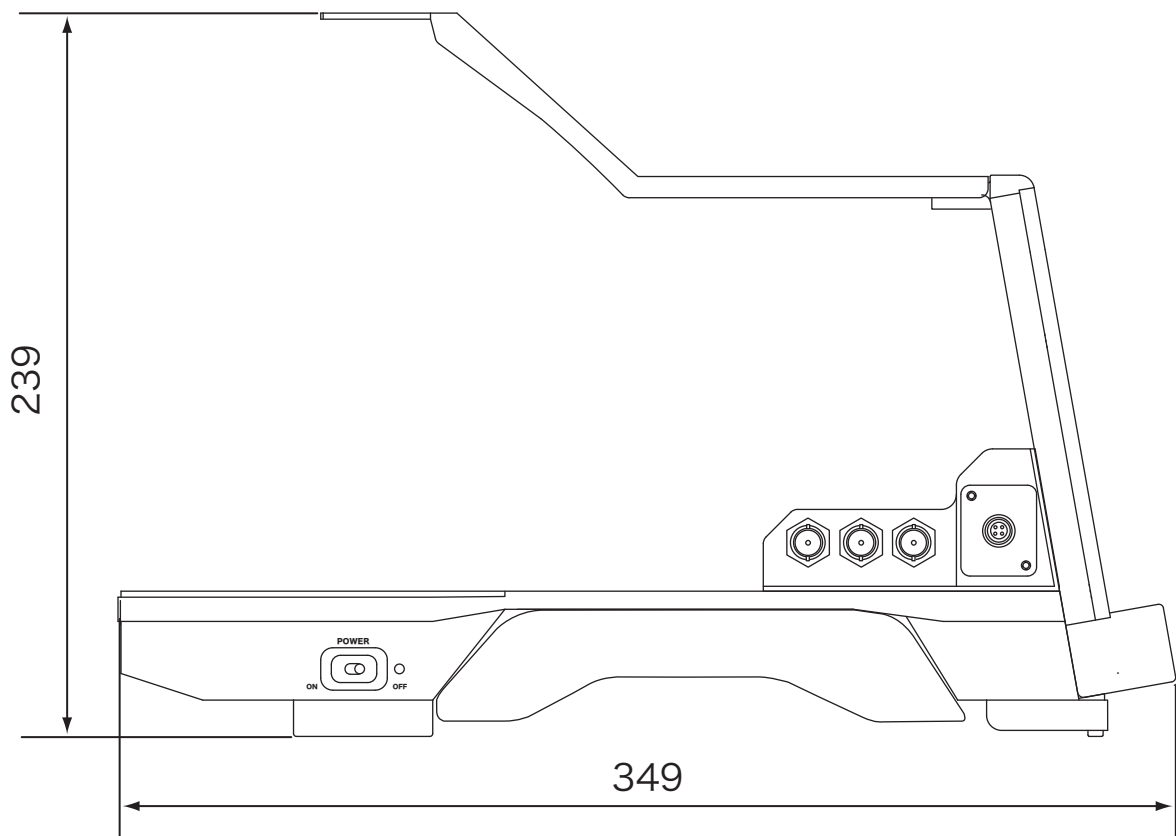
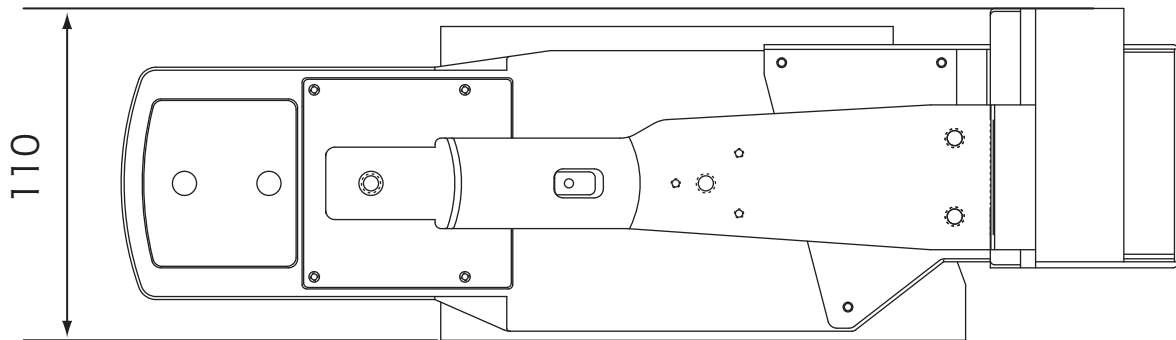
仕 様	
DC 入力	DC 12V IN : XLR 4P(オス) ×1 バッテリー入力 : V マウントバッテリーシュー ×1
DC 出力	DC 12V OUT(MAX 3A) : XLR 4P(メス) ×1 DC 12V OUT : カムタップ ×1 ※ XLR 4P(キャノン 4P) またはカムタップ出力がショートしても、保護回路により、MINI 4P からはカメラへの電源供給が可能です。
	DC OUT(12V) : MINI 4P ×1 ※ 定電圧電源 : PMW-300 へ DC12V を供給できます。
ライト使用可能	
BNC-BNC 中継コネクタ ×3	
1/4" カメラネジ : カメラ固定ネジ ×2, ハンドル固定ネジ ×3	
ジャストフィットショルダーパッド採用	
使用温度 : 0°C~40°C	
保存温度 : -20°C~60°C	
外形寸法 : 110×239×349mm(幅 × 高さ × 奥行き)	
質量 : 約 1.45kg	
付属品 : 電源供給用ケーブル DC-EX3 / 1/4" カメラネジ (5)	

MINI 4P コネクタピンアサイン

1	DC12V(G)
2	NC
3	NC
4	DC12V(+)

注意 デザイン・仕様は、予告なく変更することがあります。

外形図



お問い合わせ窓口

○website <http://www.protechweb.jp> ○e-mail support@protechweb.jp

PROTECH® サポートセンター

☎ 0567-24-4581

○受付時間 午前10時～12時・午後1時～6時まで (土・日・祝日を除く)

(株) 日本ビデオシステム プロテックサポートセンター

〒496-8005 愛知県愛西市諸桑町郷城218番地

TEL 0567-24-4581 FAX 0567-24-4577

会社名、商品名は各社の商標、または登録商標です。PROTECHは日本ビデオシステムの登録商標です。

1507